



TM18 LED BAGLYGTER

Unikt og innovativt design

Løjnefaldende dybdeeffekt og enestående holdbarhed

En fleksibel belysningsløsning til ethvert miljø

TM18 baglygteserien multifunktion har et unikt, stømlignet design med en elegant sort baggrund, der skaber en markant fornemmelse af dybde. Den sorte baggrund fremhæver den ensartede røde baglysfunktion, som elegant vises gennem de tre vandrette striber.

Et **imponerende design** kombineret med slagfast lygteglas og lygtehus der inkluderer progressivt blinklys. Fås i varianter med integreret fejlovervågning på blink- og stoplys eller som varianter med ISO 13207 LED-overvågning på blinklyset.



HVORFOR vælge ERMAS TM18 ?

Unikt design

En multifunktionslygte i et moderne, kompakt design med en elegant sort baggrund. Har et homogent positionslys med tre striber og Eternal Light Glow funktion.

Moderne blinklys

Langt, synligt progressivt blinklys for maksimal opmærksomhed.

Holdbarhed og lang levetid

Høj slag- og temperaturbestandighed takket være lytteglas og lygtehus af polycarbonat.

Slingrelygte

Valgfri slingrelygte monteret på beslag med tilslutning bagpå lygten for nem montage.

Integreret SIMAC

Indbygget kontrolenhed til blinkende sidemarkeringslygter (SIMAC®) i henhold til ECE 48 regulativet.

Integreret LED styring

Integreret LED styring til overvågning af blinklyset, henhold til ECE 48 regulativet.

ISO-Impulse klar

Varianter udstyret med overvågning af fejl på blinklys i henhold til ISO 13207. Kompatibel med de fleste lastbiler.

Kundespecifik belysning

Mulighed for et kunde-logo som det indre positionslys.

Krydsforbindelse for øget sikkerhed

Øget sikkerhed i tilfælde af svigt i positionslyset med krydsforbundne positionslys.

Tilslutninger på bagsiden

Nem tilslutning af ekstra positionslys og SIMAC funktion med 2 Super Seal stikdåser placeret bag på lygten.

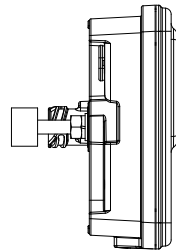
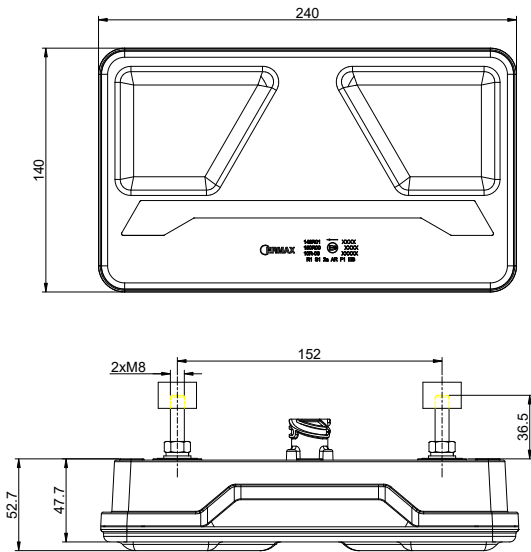
TM18 LED baglygte 12/24V

Tekniske detaljer og dimensioner

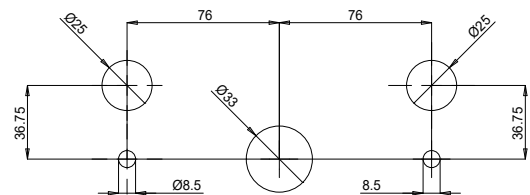
Kundespecifik belysning

Mulighed for et tilpasset logo som positionslys
- lad os tage en snak om det

- Kræver en minimumsbestilling - skal drøftes.



Pin	Funktioner	Strømforbrug
1	Jord	-
2	Position	4,8W
3	Bak	2,4W
4	Progressivt blinklys	24,0W
5	Stop	3,0W
6	Tåge	3,8W
7	Krydsforbundet position	-



Tekniske specifikationer:

Lygteglas og lygtehus:	Slagfast polycarbonat
Blinklys:	Progressivt blink
Spænding:	12/24V
Dimensioner:	245 x 145 x 45 mm
Bolt:	M8 - AISI 304
Boltafstand:	152 mm
Arbejdstemperatur:	-40°C - +65°C
IP rating:	IP69K

*Varianter med ISO 13207

Varianter, der er udstyret med fejloverbvågning på blinklys i henhold til ISO 13207, fungerer kun med 24V køretøjer. 12V køretøjer skal bruge en LED-kontrolenhed efter behov.



Spænding (DC)	Højre → Venstre ←	Position Stop Blink, prog. Bak Tåge Refleks	Tilslutning 7-polet AMP stik	Kabel længde	2x2 Super Seal placeret bag på lygten	Indbygget SIMAC kontrol	Indbygget LED kontrolenhedn	Artikel-Nr.
12/24V	→	✓	✓		✓	✓	Blinklys	098 216 830
12/24V	←	✓	✓		✓	✓	Blinklys	098 216 831
12/24V	→	✓	✓		✓	✓	ISO 13207*	098 216 820
12/24V	←	✓	✓		✓	✓	ISO 13207*	098 216 821
12/24V	→	✓	På kablet	300 mm	✓	✓	Blinklys	098 216 838
12/24V	←	✓	På kablet	300 mm	✓	✓	Blinklys	098 216 839

Reserve dele og tilbehør TM18 LED baglygte 12/24V



Pos. 1



Pos. 2



Pos. 3



Pos. 4

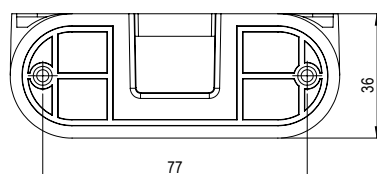
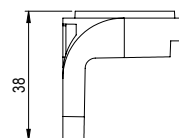
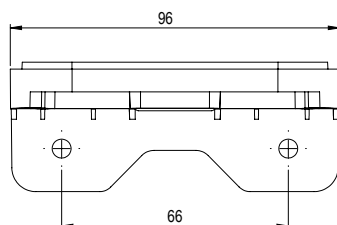


Pos. 5



Pos. 6

Vinkelbeslag til montering af slingelygte på baglygten Inkl. 4 rustfrie Torxskruer. Hulafstand: 77 mm/∅ 5,5 mm	1	098 292 611
LED Slingelygte, 12/24V højre/venstre - 300 mm kabel med Super Seal stikprop	2	098 241 218
LED slingelygte 12/24V, højre - 300 mm kabel med Super Seal stikprop	3	098 241 448
LED slingelygte 12/24V, venstre - 300 mm kabel med Super Seal stikprop	3	098 241 449
Beskyttelseskappe for baglygte, højre/venstre	4	098 296 705
Afdækning af LED styreenhed til TM18 hvis ikke der anvendes SLD-enheder Tætner og beskytter kontaktpunkter for LED Styreenheder	5	098 296 700
LED Styreenhed 12/24V til indbygning i TM18. Kan anvendes til overvågning af blinklys. Monteres bagpå lygtehuset. Tilslutning sker med 3 fjederbelastede kontakt ben	6	098 298 149



The brands of the BPW Group:



Juni 2025 • Version 1.1



ERMAX A/S
Vranderupvej 2 • DK-6000 Kolding
Tel. +45 3969 6800 • www.ermax.dk