



FORZALINE®

TRAILERKOMPONENTER
Tilbehør og reservedele









BESKO

Member of the





















Aftermarket
Group

Indholdsfortegnelse

| | |
|---|--|
| | |
|  | <p>15 Lastsurring</p> |
|  | <p>19 Presenning, net & tilbehør</p> |
|  | <p>31 Kuglekobliger</p> |
|  | <p>35 Trailerlåse</p> |
|  | <p>39 Støttehjul/ben & klembøjler</p> |
|  | <p>47 Ræling profiler</p> |
|  | <p>51 Hjul & skærme</p> |
|  | <p>57 Trailertilbehør</p> |

Indholdsfortegnelse

| | | |
|---|-----|--|
|  | 61 | Hængsler - vinkellukkere |
|  | 65 | Bremsekabler, - bakker & tilbehør |
|  | 79 | Påløbsdele |
|  | 89 | Arbejdslygter |
|  | 97 | Advarselslygter |
|  | 103 | Baglygter |
|  | 127 | Belysningssæt |
|  | 135 | Nummerpladelygter |
|  | 141 | Slingelygter |

| | |
|---|---|
|  | <p>151 Position- & sidemarkeringslygter</p> |
|  | <p>161 Reflekser</p> |
|  | <p>163 Pærer</p> |
|  | <p>165 Kabler / stik / adapter</p> |
|  | <p>177 LED styrebokse</p> |
|  | <p>181 Bakalarmer</p> |
|  | <p>183 Kamerasystemer</p> |
|  | <p>187 Tilbehør - campingvogne</p> |
|  | <p>193 Tilbehør - hestetrailer</p> |

Indholdsfortegnelse

| | | |
|---|-----|---------------------------|
|  | 197 | Tilbehør - både |
|  | 203 | Øvrige varer |
| KONTAKT | 205 | Kontaktoplysninger |
| INDEX | 207 | Index |



LASTSURRING & TILBEHØR

FORZALINE®

Hjulsurring



Funktion

| Båndlængde | Bånd med skralde | Strop | Brudstyrke | Krog | Artikel-Nr. |
|---------------|------------------|----------------|------------|--------|---------------|
| 35 mm x 2,6 m | 35 mm x 0,15 m | 50 mm x 0,38 m | 2.000 kg | J-krog | 117.hs4000-01 |

Bagagerem



TÜV/GS-godkendt iht. EN12195-2

Funktion

| Båndlængde | Brudstyrke | Farve | Pakning á | Artikel-Nr. |
|---------------|------------|-------|-----------|--------------|
| 25 mm x 2,5 m | 500 kg | Blå | 2 stk. | 117.br500-01 |
| 25 mm x 5,0 m | 500 kg | Blå | 2 stk. | 117.br500-02 |

Surringsbånd



Pos 1



Pos 2



Pos 3



Pos 4

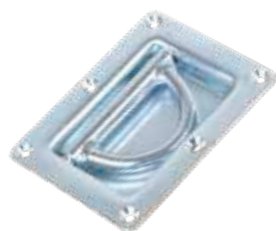


Pos 5

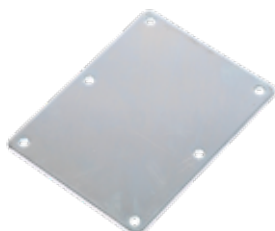
TÜV/GS-godkendt iht. EN12195-2

| Funktion | | | | | | | |
|-------------------|------------|------------|--------|-----------------------------------|-----------|-----|---------------|
| Båndlængde | Båndtype | Brudstyrke | Farve | Krog | Pakning á | Pos | Artikel-Nr. |
| 25 mm x 4,0+0,5 m | LC400 daN | 800 kg | Blå | S-krog | 1 stk. | 1 | 117.sb800-01 |
| 35 mm x 5,5+0,5 m | LC1000 daN | 2000 kg | Blå | Dobbelt J-krog | 1 stk | 2 | 117.sb2000-01 |
| 50 mm x 4,5+0,8 m | LC1000 daN | 2000 kg | Orange | Krog for indvendig surringsskinne | 1 stk | 3 | 117.sb2000-02 |
| 50 mm x 9,5+0,5 m | LC2000 daN | 4000 kg | Orange | Dobbelt J-krog | 1 stk | 4 | 117.sb4000-01 |
| 50 mm x 8,5+0,5 m | LC1700 daN | 4000 kg | Blå | Dobbelt J-krog | 1 stk | 5 | 117.sb4000-06 |

Bindering



Pos 1



Pos 2



Pos 3



Pos 4



Pos 5

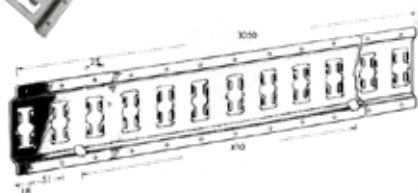
Funktion

| Udførelse | Betegnelse | Dimension | Trækstyrke | Hul | Hulmidte | Pos | Artikel-Nr. |
|----------------|-------------------------|--------------|------------|-----------|-------------|-----|-------------|
| Galvaniseret | Indbygning / nedbygning | 150 x 114 mm | 20 kN | 6 stk. Ø6 | 133 x 95 mm | 1 | 220-6g |
| Galvaniseret | Bagplade | 150 x 114 mm | - | 6 stk. Ø6 | 133 x 95 mm | 2 | 220-6-02g |
| Galvaniseret | Let model | 78 x 68 mm | 10 kN | 2 stk. Ø6 | 28 mm | 3 | 220-9g |
| Elgalvaniseret | Nedbygning | 102 x 95 mm | 10 kN | 4 stk. Ø6 | 73 x 80 mm | 4 | 42.111700 |
| Galvaniseret | Let model / påbygning | 78 x 16 mm | - | 2 stk. Ø6 | 50 mm | 5 | 42.E63250 |

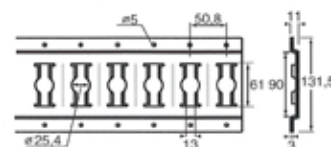
Surringsskinne



Pos 1



Pos 2



Funktion

| Udførelse | Betegnelse | Dimension (L x B) | Trækstyrke | Hul | Vægt | Pos | Artikel-Nr. |
|----------------|------------|-------------------|------------|--------|---------|-----|--------------|
| Elgalvaniseret | Universal | 3050 x 128 mm | - | Ø25 mm | 6,56 kg | 1 | 42.324010 |
| Aluminium | Universal | L 3050 mm | - | Ø25 mm | 2,96 kg | 2 | 42.324010alu |



PRESENNING, NET & TILBEHØR TRAILER

FORZALINE®

Flad presenning til trailere



Farve: Grå



Salgsemballage

Flad presenning til trailere - passer til bl.a. Brenderup

| Funktion | | | | | |
|--------------------|---------------|-------------------|---|-----------|-----------------|
| Størrelse | Materiale PRO | Inkl. elastiksnor | Passer bl.a. til | I kuffert | Artikel-Nr. |
| 151 x 101 x 7,5 cm | 500g / m2 | ✓ | Brenderup 1150S / Kippi 150 | | 44.tc27675-b |
| | | | | ✓ | 44.tc27675-bk |
| 209 x 116 x 7,5 cm | 500g / m2 | ✓ | Brenderup bl.a. til Basic | | 44.tc41253-b |
| | | | | ✓ | 44.tc41253-bk |
| 213 x 124 x 7,5 cm | 500g / m2 | ✓ | 1205 S/P/Kippi 200 | | 44.tc27676-b |
| | | | | ✓ | 44.tc27676-bk |
| 210 x 135 x 7,5 cm | 650g / m2 | ✓ | 2205 S/P (model 2015) | | 44.tc27791-m15 |
| | | | | ✓ | 44.tc27791k-m15 |
| 265 x 150 x 7,5 cm | 650g / m2 | ✓ | Bravo 260 / 4260 | | 44.tc8559-b |
| | | | | ✓ | 44.tc8559-bk |
| 258 x 150 x 7,5 cm | 500g / m2 | ✓ | 3251 | | 44.tc28984-b |
| | | | | ✓ | 44.tc28984-bk |
| 266 x 135 x 7,5 cm | 650g / m2 | ✓ | 2260 (indtil 2014) BEMÆRK smal model | | 44.tc8552-b |
| | | | | ✓ | 44.tc8552-bk |
| 266 x 135 x 7,5 cm | 650g / m2 | ✓ | 2260, model 2015 BEMÆRK smal model | | 44.tc8552-m15 |
| | | | | ✓ | 44.tc8552k-m15 |
| 265 x 159 x 5 cm | 650g / m2 | ✓ | Brenderup 2260 bred model 2015 | | 44.tc101566 |
| | | | | ✓ | 44.tc101566-bk |
| 315 x 175 x 7,5 cm | 650g / m2 | ✓ | Bravo 310 / 4310 | | 44.tc20027-b |
| | | | | ✓ | 44.tc20027-bk |
| 213 x 151 x 7,5 cm | 500g / m2 | ✓ | 3205 | | 44.tc28983-b |
| | | | | ✓ | 44.tc28983-bk |

Flad presenning til trailere

Flad presenning til trailere - passer til bl.a. Variant

| Funktion | | | | | |
|--------------------|---------------|-------------------|---|--|---------------|
| Størrelse | Materiale PRO | Inkl. elastiksnor | Passer bl.a. til | | Artikel-Nr. |
| 150 x 100 x 6 cm | 500 g/m2 | ✓ | 150 S1 | | 44.tc15110360 |
| 165 x 122 x 6 cm | 500 g/m2 | ✓ | 503B / 503B1 | | 44.tc16612360 |
| 200x110 x 6 cm | 500 g/m2 | ✓ | 511 S1 Silver | | 44.tc20211260 |
| 205 x 122 x 6 cm | 500 g/m2 | ✓ | 205 S1 / 502 D1 / Tip / 205 XL / 503 DSI | | 44.tc20512260 |
| 205 x 130 x 6 cm | 500 g/m2 | ✓ | 502 D2 Goliath / 713 A2 | | 44.tc20613160 |
| 220 x 130 x 6 cm | 500 g/m2 | ✓ | 220 S1 / 220S1 Tip / 220 XL | | 44.tc22213260 |
| 260 x150 x 6 cm | 500 g/m2 | ✓ | 754 / 1004 / 1304 / F1 m/tip / 756 A / 1306 B | | 44.tc26215260 |
| 321,5 x 172 x 6 cm | 500 g/m2 | ✓ | 1606B / 2006B / 2006-320 | | 44.tc32017160 |
| 321,5 x 181 x 6 cm | 500 g/m2 | ✓ | 2018 P3 | | 44.tc32018060 |

Flad presenning til trailere - passer til bl.a. Humbaur

| Funktion | | | | | |
|------------------|---------------|-------------------|-------------------------------------|-----------|----------------|
| Størrelse | Materiale PRO | Inkl. elastiksnor | Passer bl.a. til | I kuffert | Artikel-Nr. |
| 211 x 116 x 8 cm | 650g / m2 | ✓ | HA752111 / 102111 | | 44.tc21111680 |
| | | | | ✓ | 44.tc21111680k |
| 258 x 136 x 8 cm | 650g / m2 | ✓ | HA752513 / 132513 / 152513 / 202513 | | 44.tc25813680 |
| | | | | ✓ | 44.tc25813680k |

Flad presenning til trailere - passer til bl.a. Unsinn

| Funktion | | | | | |
|-------------------|---------------|-------------------|------------------|-----------|--------------|
| Størrelse | Materiale PRO | Inkl. elastiksnor | Passer bl.a. til | I kuffert | Artikel-Nr. |
| 217 x 117 x 10 cm | 500 g/m2 | ✓ | WEB 10 | | 44.tc217117 |
| | | | | ✓ | 44.tc217117k |
| 257 x 133 x 10 cm | 650 g/m2 | ✓ | WEB 14 | | 44.tc257133 |
| | | | | ✓ | 44.tc257133k |

Flad presenning til trailere

Flad presenning til trailere - passer til bl.a. Euro Trailer

| Funktion | | | | |
|------------------|----------------------|-------------------|------------------|-----------------|
| Størrelse | Materiale | Inkl. elastiksnor | Passer bl.a. til | Artikel-Nr. |
| 221 x 134 x 6 cm | 650 g/m ² | ✓ | 220 | 44.tc22013260LG |
| 261 x 134 x 6 cm | 650 g/m ² | ✓ | 260 | 44.tc26013260LG |

Flad presenning til trailere - passer til bl.a. Agados



| Funktion | | | | |
|------------------------|----------------------|-------------------|------------------|----------------|
| Størrelse | Materiale | Inkl. elastiksnor | Passer bl.a. til | Artikel-Nr. |
| 210,5 x 115,5 x 7,5 cm | 650 g/m ² | ✓ | VZ21 | 44.tc211116150 |
| 255,0 x 129,0 x 7,5 cm | 650 g/m ² | ✓ | VZ26 | 44.tc255129150 |

Højpresenning, sæt inkl. stativ



Pos 1



Pos 2



Pos 3



Pos 4



Pos 5

Funktion

| Mål trailer | Højde stativ | Vægt | Passer bl.a. til | Farve | Pos | Artikel-Nr. |
|--------------|--------------|-----------------------|-----------------------------|----------|-----|-----------------|
| 210 x 122 cm | 82 cm | 500g / m ² | Brenderup Kippi 200 / 1205S | Lysegrå | 1 | htc-fr210123a |
| 209 x 134 cm | 109 cm | 650g / m ² | Brenderup 2205 | Lysegrå | 2 | htc-fr210135a |
| 264 x 134 cm | 109 cm | 650g / m ² | Brenderup 2260, model 2015 | Lysegrå | 3 | htc-fr265135a |
| 257 x 137 cm | 114 cm | 650g / m ² | Humbaur HA132513 | Lysegrå | 4 | htc-fr257137aST |
| | | | Humbaur HA132513 | Mørkegrå | 4 | htc-fr257137aPP |
| 216 x 116 cm | 110 cm | 650g / m ² | Unsinn WEB10 | Lysegrå | 5 | htc-fr217117 |
| 256 x 132 cm | 110 cm | 650g / m ² | Unsinn WEB14 | Lysegrå | 5 | htc-fr257133 |

Netsidepresenning

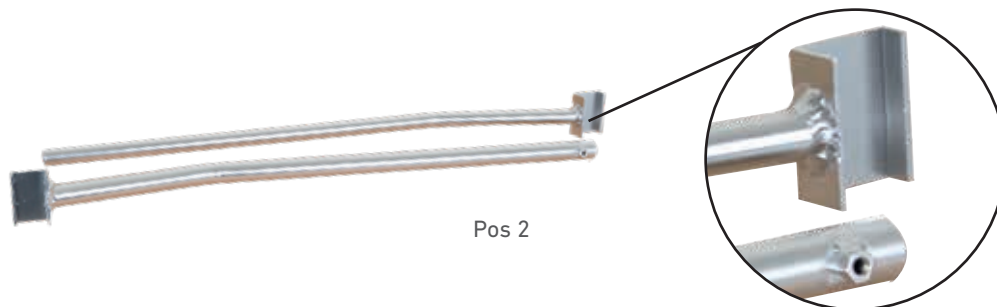


| Funktion | | | | |
|---------------------|-----------------------|-------------------|---|----------------|
| Størrelse | Vægt | Inkl. elastiksnor | Passer bl.a. til | Artikel-Nr. |
| 213 x 124 x 57,5 cm | 500g / m ² | ✓ | Brenderup 1205 S/P | 44.htc27676 |
| 268 x 135 x 57,5 cm | 650g / m ² | ✓ | Brenderup 2260, model 2015 BEMÆRK smal model | 44.htc8552-m15 |

Presenningsbøjler, aluminium



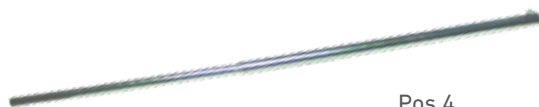
Pos 1



Pos 2



Pos 3



Pos 4

Funktion

| Betegnelse | Materiale | Vægt | Mål | Montering | Anbefalet | Pos | Artikel-Nr. |
|--|-----------|--------|-----------------------------|-----------|--|-----|---------------|
| Presenningsbøjle, lang | Alu. | 0,8 kg | Justerbar 140 til 210 cm | På langs | 2 til 3 stk. pr. trailer Passer til alle trailere | 1 | 55.152040-s |
| Presenningsbøjle, lang Med U-profil 36 mm | Alu. | 0,8 kg | Justerbar 140 til 210 cm | På langs | 2 til 3 stk. pr. trailer Passer til alle trailere | 2 | 55.152040-u36 |
| Presenningsbøjle, kort | Alu. | 0,6 kg | Justerbar 100 til 145 cm | På tværs | 3 til 4 stk. pr. trailer Passer til alle trailere | 3 | 55.101460-s |
| Presenningsbøjle, kort Med U-profil 36 mm | Alu. | 0,6 kg | Justerbar 100 til 145 cm | På tværs | 3 til 4 stk. pr. trailer Passer til alle trailere | 2 | 55.101460-u36 |

Tilbehør

| | | | | | | | |
|--------------|------|---------|-----------------------------|--|--|---|-------------|
| Forlængerrør | Alu. | 0,35 kg | Forlænger op til 1 meter | | Passer til kort og lang presennings- bøjle | 4 | 55.100300-s |
|--------------|------|---------|-----------------------------|--|--|---|-------------|

Snørekrog



Funktion

| Betegnelse | Materiale | Montering | Pakning á | Artikel-Nr. |
|-----------------------------------|-------------------|--------------------------------------|-----------|-------------|
| Snørekrog, komplet for presenning | Galvaniseret stål | Inkl. plastik bagplade for montering | 10 sæt | 110.sh |

Ståløje



Pos 1

Pos 2

Funktion

| Betegnelse | Mål | Materiale | Pakning á | Pos | Artikel-Nr. |
|------------------------|---------------|-----------|-----------|-----|-------------|
| Ståløje for presenning | Ø13 x 26 | Stål | 20 stk. | 1 | 110.se13 |
| Ståløje for presenning | 25/40 x 45/60 | Stål | 10 stk. | 2 | 110.oe20 |

Vridelukker



Funktion

| Betegnelse | Mål | Materiale | Pakning á | Artikel-Nr. |
|----------------------------|--------------------------|-------------|-----------|-------------|
| Vridelukker for presenning | For oval øje, 20 x 40 mm | Grå plastik | 10 stk. | 110.tb20 |

Presenningsrem



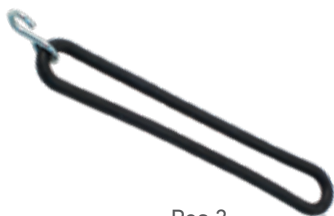
Funktion

| Betegnelse | Mål | Montering | Pakning á | Artikel-Nr. |
|---|-------------|--------------------------|-----------|-------------|
| Presenningsrem komplet med kobberspænde | 550 x 20 mm | Inkl. monteringsbagplade | 5 sæt | 110.ps550 |

Gummistrop



Pos 1



Pos 2



Pos 3



Pos 4



Pos 5

Funktion

| Betegnelse | Mål | Pakning á | Pos | Artikel-Nr. |
|------------------------------|-------------|-----------|-----|-------------|
| Gummistrop, 4-huls | 285 x 30 mm | 5 stk | 1 | 110.rs |
| Gummistrop med S-krog | 200 mm | 10 stk | 2 | 099 876 564 |
| Gummistrop - T-strop, 3-huls | 285 mm | 5 stk | 3 | 099 876 533 |
| Hjelmholder | 65 mm | 2 stk | 4 | 099 876 501 |
| Hjelmholder | 120 mm | 1 stk | 5 | 099 876 502 |

Elastiksnor



Pos 1



Pos 2

Funktion

| Betegnelse | Mål | Farve | Pos | Artikel-Nr. |
|-----------------|--------------------------------------|--------------------------------------|-----|-----------------|
| Elastiksnor | 7,3 m x Ø5 mm inklusive 2 klemmer | Sort | 1 | 44.tcer730 |
| Elastiksnor Pro | 100 m på rulle, Ø6 mm | Hvid (ekstra kraftig elasticitet) | 2 | 44.tcer10000pro |

Fjongknapper



Funktion

| Betegnelse | Materiale | Pakning á | Artikel-Nr. |
|--------------|------------|--------------------------------|-------------|
| Fjongknapper | Sort plast | 20 stk. (1 ks. = 400 poser) | 44.pb20 |
| Fjongknapper | Sort plast | 2000 stk. | 44.pb2000 |

Klemringe



Pos 1



Pos 2

| Funktion | | | | |
|-----------------------|--------------------------|-----------|-----|-------------|
| Betegnelse | Montering | Pakning á | Pos | Artikel-Nr. |
| Klemringe, Str. 10/12 | Til 5 mm elastiksnor Pro | 50 stk. | 1 | 44.sb50 |
| Klemringe, Str. 12/14 | Til 6 mm elastiksnor Pro | 50 stk. | 2 | 44.sb50pro |

Trailernet



Trailernet, der sikrer lasten
Kraftig kvalitet og flere størrelser
Med kraftig sort indsyet elastik

Funktion

| Dimension | Maskestørrelse | Garntykkelse | Netfarve | Kantsnor | Artikel-Nr. |
|--------------|----------------|--------------|----------|----------|----------------|
| 160 x 110 cm | 45 x 45 mm | 3 mm | Grøn | ✓ | 191.tn160110gr |
| 210 x 120 cm | 45 x 45 mm | 3 mm | Grøn | ✓ | 191.tn210120gr |
| 250 x 130 cm | 45 x 45 mm | 3 mm | Grøn | ✓ | 191.tn250130gr |
| 250 x 160 cm | 45 x 45 mm | 3 mm | Grøn | ✓ | 191.tn250160gr |
| 250 x 200 cm | 45 x 45 mm | 3 mm | Grøn | ✓ | 191.tn250200 |
| 260 x 130 cm | 45 x 45 mm | 3 mm | Grøn | ✓ | 191.tn260130 |
| 260 x 150 cm | 45 x 45 mm | 3 mm | Grøn | ✓ | 191.tn260150 |
| 274 x 169 cm | 45 x 45 mm | 3 mm | Grøn | ✓ | 191.tn274169 |
| 280 x 160 cm | 45 x 45 mm | 3 mm | Grøn | ✓ | 191.tn280160gr |
| 300 x 200 cm | 45 x 45 mm | 3 mm | Grøn | ✓ | 191.tn300200gr |
| 300 x 250 cm | 45 x 45 mm | 3 mm | Grøn | ✓ | 191.tn300250gr |
| 335 x 180 cm | 45 x 45 mm | 3 mm | Grøn | ✓ | 191.tn335180gr |
| 350 x 200 cm | 45 x 45 mm | 3 mm | Grøn | ✓ | 191.tn350200gr |
| 350 x 250 cm | 45 x 45 mm | 3 mm | Grøn | ✓ | 191.tn350250gr |
| 405 x 180 cm | 45 x 45 mm | 3 mm | Grøn | ✓ | 191.tn405180 |
| 420 x 220 cm | 45 x 45 mm | 3 mm | Grøn | ✓ | 191.tn420220gr |
| 440 x 220 cm | 45 x 45 mm | 3 mm | Grøn | ✓ | 191.tn440220gr |
| 540 x 220 cm | 45 x 45 mm | 3 mm | Grøn | ✓ | 191.tn540220 |
| 800 x 350 cm | 45 x 45 mm | 3 mm | Grøn | ✓ | 191.tn800350gr |
| 900 x 400 cm | 45 x 45 mm | 3 mm | Grøn | ✓ | 191.tn900400gr |



KUGLEKOBBLINGER

FORZALINE®

Kuglekoblinger



Pos 1



Pos 2



Pos 3



Pos 4



Pos 5



Pos 6

Flere typer kan findes på www.ttonline.dk

| Funktion | | | | | | | |
|----------|-------------------|----------------|---------------------|---------------|------------------|-----|-------------|
| Type | Tilladt totalvægt | Max støttelast | Trækstangs-diameter | For trækstang | For påløbsbremse | Pos | Artikel-Nr. |
| EM80V E | 800 kg | 75 kg | 50 x 50 mm | ✓ | | 1 | 5250 |
| EM80V F | 800 kg | 75 kg | 60 x 60 mm | ✓ | | 2 | 5260 |
| EM150R A | 1500 kg | 100 kg | 45/46 mm | | ✓ | 3 | 5345 |
| EM150R B | 1500 kg | 100 kg | 50/51 mm | | ✓ | 4 | 5350 |
| EM300R A | 3000 kg | 150 kg | 45/46 mm | | ✓ | 5 | 5645 |
| EM300R B | 3000 kg | 150 kg | 50/51 mm | | ✓ | 5 | 5650 |
| EM350RCH | 3500 kg | 200 kg | 60 mm | | ✓ | 6 | 5761 |
| EM350R D | 3500 kg | 200 kg | 65 mm | | ✓ | 5 | 5765 |

Stabilisatorkobling



Pos 1



Pos 2



Pos 3



Pos 4



Pos 5

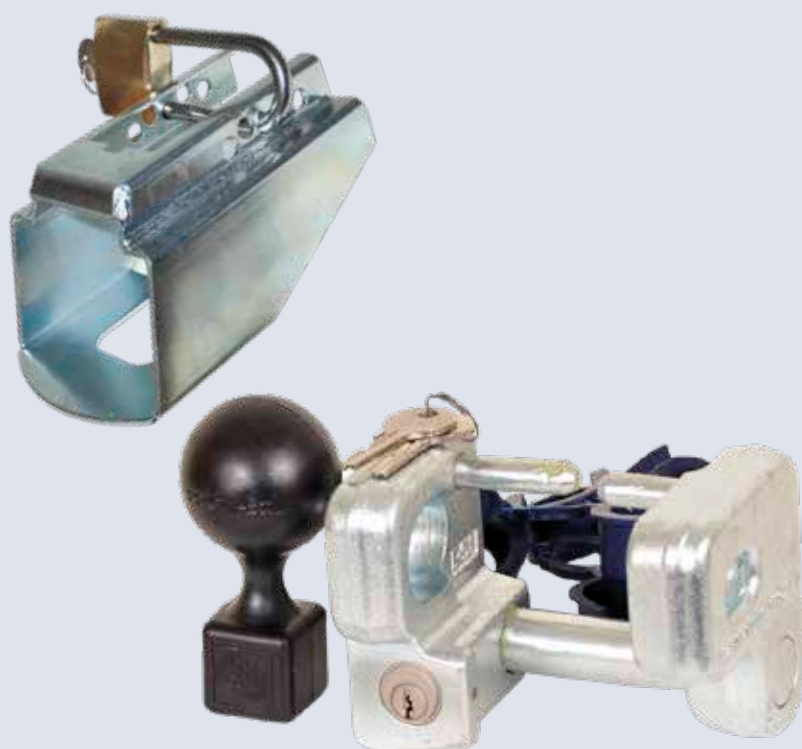
OBS: Ved køb af Winterhoff WS3000 S-D medsendes kitsæt 1450-dkkit-1 – efter ønske

Funktion

| Betegnelse | Type | Vægt | Godkendt til anhængere op til | Trækrør diameter | Pos | Artikel-Nr. |
|---------------------|-----------------------|---------|-------------------------------|------------------|-----|-------------|
| Stabilisatorkobling | Winterhoff WS3000 S-D | 5,78 kg | 3 ton | Ø35/40/45/46/50 | 1 | 1450 |

Reserve dele

| Betegnelse | Type | Inkl. bremseklodser | Inkl. bolte og monteringsvejl. | Pos | Artikel-Nr. |
|--------------------------------|---------------------------------|---------------------|--------------------------------|-----|-------------|
| Friktionsbelægning m/clips | for WS3000 - 1450 fra 08-2002 | ✓ | | 2 | 6205 |
| Friktionsbelægning m/gevind | for WS3000-D - 1440 før 07-2002 | ✓ | | 3 | 6216 |
| Håndtag | for WS3000 (fra 08-2002) | ✓ | ✓ | 4 | 6213 |
| Tilkoblingsviser (fra 08-2009) | for WS3000 fra 08-2009 | | | 5 | 6202 |



TRAILERLÅSE

FORZALINE®

Robstoplåse



Pos 1



Pos 2

| Funktion | | | | | | | |
|------------------------------------|-----------|-------------|----------|------------|-----|-------------|--|
| Betegnelse | Type | Materiale | Diameter | Passer til | Pos | Artikel-Nr. | |
| Robstoplås for stabilisatorkobling | WS3000S-D | Stål | Ø15 mm | 1450 | 1 | 1551 | |
| Robstoplås for stabilisatorkobling | WS3000S-D | Hærdet stål | Ø19 mm | 1450 | 2 | 1553 | |

Trailerlåse



Pos 1

Registreret design (DK nr. DR 2003 00228)



Pos 2



Pos 3

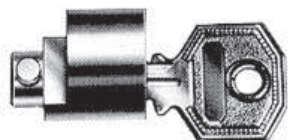


Pos 4

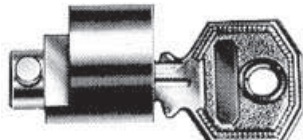
Funktion

| Betegnelse | Anvendelse | Passer på mange kuglekobliger | Inkl. hængelås | Direkte montering v/hul Ø 10 mm, bredde max. 70 mm | Passer også til Safety- Lock og lign. låse | Pakket i kasse | Pos | Artikel-Nr. |
|-----------------------------|---|-------------------------------------|----------------|--|---|----------------|-----|-------------|
| Trailerlås, Safety-Lock | Ved parkering, med trailer tilkoblet | ✓ | ✓ | | | ✓ | 1 | 55sl-2 |
| Hængelås til kuglekobliger | Ved på- og afkoblet påhængsvogn | ✓ | | ✓ | ✓ | | 3 | 55.lsl-1 |
| Trailerlås PRO Safety-Lock | Universal kasselås inkl. diskulås | ✓ | | | | | 2 | 55.psl-02 |
| Trailerlås, PRO Safety-Lock | Universal kasselås inkl. diskulås | ✓ | | | | ✓ | 2 | 55.psl-03 |
| Diskulås til PRO safetylock | Vare nr. 55.psl-02 og lignende | | | | | | 4 | 3301 |

Trailerlåse



Pos 1



Pos 2



Pos 3

| Funktion | | | |
|-------------------|--|-----|-------------|
| Betegnelse | Anvendelse | Pos | Artikel-Nr. |
| Stiklås | for EM80R/150R/220R | 1 | 2121 |
| Stiklås | for EM300R/350R | 2 | 2122 |
| Tyverisikringslås | for Albe kuglekoblinger med låsehul i håndgreb | 3 | 2123 |



STØTTEHJUL/BEN & KLEMBØJLER

FORZALINE®

Støttehjul PRO



Pos 1



Pos 2



Pos 3



Pos 4



Pos 5



Pos 6

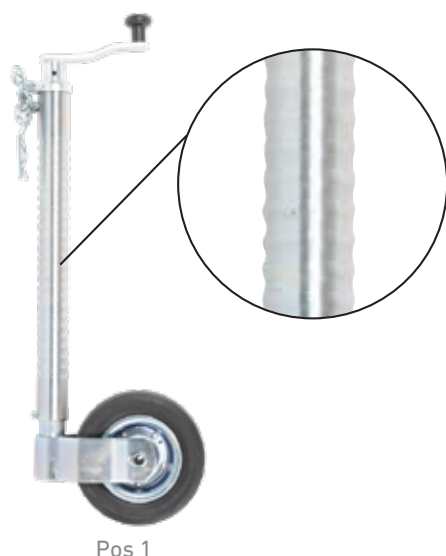


Pos 7

Funktion

| Betegnelse | Luft gummi-hjul | Massiv gummi-hjul | Hjulstørrelse | Yderrør | Belastning | Trykleje | Håndtag | Pos | Artikel-Nr. |
|---------------------------------------|-----------------|-------------------|---------------|-------------------------|------------|----------|---------|-----|-------------|
| Støttehjul PRO | | ✓ | 200 x 50 mm | Ø 48 mm | 150 kg | ✓ | 121° | 1 | 207.stmp-02 |
| Støttehjul | | ✓ | 200 x 50 mm | Ø 48 mm | 150 kg | | 90° | 2 | 207.stmp-01 |
| Støttehjul PRO | | ✓ | 200 x 50 mm | Ø 48 mm | 150 kg | ✓ | 90° | 3 | 207.stmp-09 |
| Støttehjul PRO regntæt gummilåg i top | | ✓ | 220 x 65 mm | Ø 48 mm | 180 kg | ✓ | 121° | 4 | 207.stmp-08 |
| Støttehjul PRO med butylslange | ✓ | | 260 x 85 mm | Ø 48 mm | 150 kg | ✓ | 90° | 5 | 207.stlp-02 |
| Støttehjul PRO | | ✓ | 220 x 65 mm | Ø 60 mm Højde 390 mm | 250 kg | ✓ | 90° | 6 | 207.stmp-07 |
| Støttehjul PRO | | ✓ | 220 x 65 mm | Ø 60 mm Højde 530 mm | 400 kg | ✓ | 90° | 7 | 119.stmp-04 |

Støtte, special



Pos 1



Pos 2



Pos 3



Pos 4



Pos 5

Funktionen

| Betegnelse | Massiv gummihjul | Hjulstørrelse | Yderrør | Belastning | Pos | Artikel-Nr. |
|--|------------------|---------------|-------------------|------------|-----|-------------|
| Støttehjul PRO (Til bl.a. IFOR Williams) | ✓ | 200 x 60 mm | Ø 48 mm Rillet | 180 kg | 1 | 207.stmp-06 |
| Støttehjul PRO, klapbart | ✓ | 200 x 60 mm | Ø 60 mm | 200 kg | 2 | 207.stfo-01 |
| Tilbehørsdele | | | | | | |
| Håndtag - for Støttehjul PRO m. yderrør Ø48 mm, inkl. rørsplit, m. 90° vinkel (Passer til 119.stmp-09) | | | | | 3 | 119.str-01 |
| Fastgummihjul - for støttehjul PRO 200x50 med stålfælg, inkl. aksel og rustfri split - Nav 20x58 / aksel 20x85 | | | | | 4 | 119.str-02 |
| Fastgummihjul - for støttehjul PRO, 225x65 med stålfælg, inkl. aksel og split | | | | | 5 | 119.str-04 |
| Løst hjul til støttehjul | | | | | | 207.str-03 |

Støttehjul Winterhoff



Pos 1



Pos 2



Pos 3

Funktion

| Betegnelse | Luft gummihjul | Massiv gummihjul | Hjulstørrelse | Yderrør | Belastning | Pos | Artikel-Nr. |
|------------|-------------------|---------------------|---------------|-----------------------|------------|-----|-------------|
| Winterhoff | | ✓ | 200 x 50 mm | Ø 48 mm længde 370 mm | 150 kg | 1 | 6032 |
| Winterhoff | ✓ | | 260 x 85 mm | Ø 48 mm længde 370 mm | 150 kg | 2 | 6052 |
| Winterhoff | | ✓ | 225 x 70 mm | Ø 48 mm længde 370 mm | 150 kg | 3 | 6072 |

Støttehjul med vægtindikator 0 - 125 kg



Funktion

| Betegnelse | Luftgummihjul | Massivgummihjul | Hjulstørrelse | Yderrør | Fælg | Vægtindikator 0-125 kg | Pos | Artikel-Nr. |
|------------|---------------|-----------------|---------------|-----------------------------|-----------|------------------------|-----|-------------|
| Winterhoff | | ✓ | 200 x 65 mm | Ø 48 mm længde 480 mm | Kunststof | ✓ | 1 | 6085 |
| Winterhoff | | ✓ | S255 x 48 mm | Ø 48 mm længde 480 mm | Stål | ✓ | 2 | 6095 |
| Winterhoff | ✓ | | 260 x 48 mm | Ø 48 mm længde 480 mm | Stål | ✓ | 3 | 6097 |

Støttebensæt



Pos 1



Pos 2



Pos 3



Pos 4

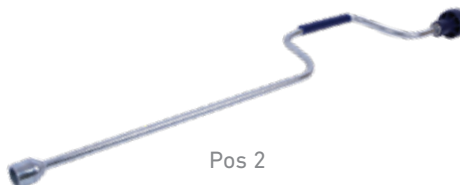
Funktion

| Betegnelse | Længde | Med bøjlegreb af stål | 2 stk. klembøjler | Diameter | Opdrejningshøjde | Støttelast | Monteringsplade | Pos | Artikel-Nr. |
|---------------------------------------|------------|-----------------------|-------------------|----------|------------------|------------|-----------------|-----|-------------|
| Støtteben – Trailerkit | 700 mm | ✓ | ✓ | Ø 48 | -- | 150 kg | -- | 1 | 207.stb700 |
| Støtteben – Trailerkit | 1000 mm | ✓ | ✓ | Ø 48 | -- | 150 kg | -- | 2 | 119.stb1000 |
| Støtteben for opdrejning med fast fod | 1000 mm | -- | -- | -- | 450 mm | 1800 kg | -- | 3 | 207.stcv-01 |
| Drejbart støtteben | 865/550 mm | -- | -- | Ø 56 | 315 mm | 1500 kg | ✓ | 4 | 207.stb-01 |

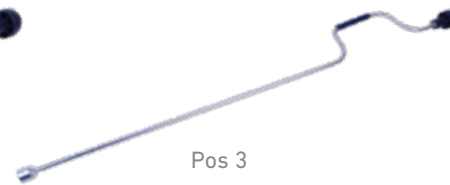
Langnøgle for støtteben



Pos 1



Pos 2



Pos 3

Funktion

| Betegnelse | Længde | Justering af campingvogns-støtteben | Gulchromatiseret | Nøglevidde | Artikel-Nr. |
|-------------------------------|---------|-------------------------------------|------------------|------------|-------------|
| Langnøgle til AKU-boremaskine | 500 mm | ✓ | ✓ | 19 mm | 48.ht-01 |
| Håndsving | 760 mm | | | | 4464 |
| Håndsving | 1070 mm | | | | 4472 |

Klembøjler



Pos 1



Pos 2



Pos 3



Pos 4

Funktion

| Betegnelse | Bemærk | Passende for yderrør Ø 60 mm | Pos | Artikel-Nr. |
|--|----------------|------------------------------|-----|-------------|
| Klembøjle | | Ø48 mm | 1 | 207.kh-01 |
| Klembøjle, 6-huls | Støbt bagplade | Ø48 mm | 2 | 119.khhd-01 |
| Klembøjle (til støttehjul med ribbet rør) | Støbt | Ø48 mm | 3 | 207.khhd-03 |
| Klembøjle | | Ø60 mm | 4 | 207.kh60 |



RÆLING-PROFILER

FORZALINE®

Ræling-profil



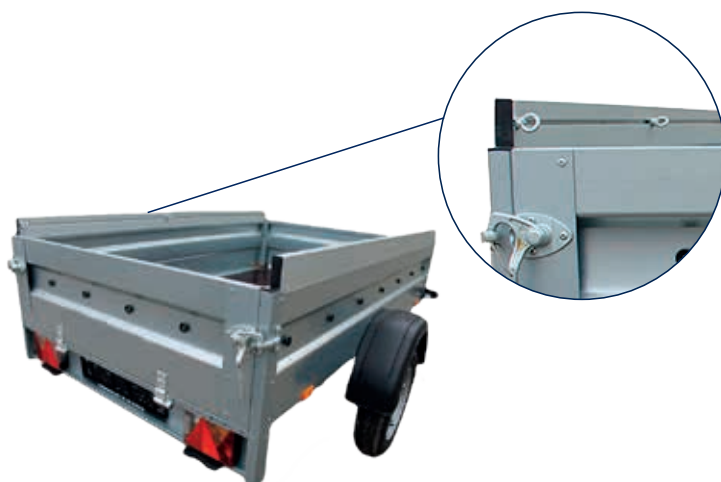
Pos 1



Pos 2



Pos 3



Funktion

| Betegnelse | Udvendig mål | Materiale | Montering | Pakning á | Pos | Artikel-Nr. |
|---|--------------|-----------|--|-----------|-----|-------------|
| Ræling-profil, 5800 mm for påbygning på 25 mm sider | 95 x 29 mm | Aluminium | Med slids til montering af flytbare surringsøjer | 1 stk | 1 | 48.rp-5800 |

Tilbehør

| | | | | | | |
|---------------------------------|------------|---------------|--|---------------------------------|---|---------|
| Endeprop til ræling-profil | 74 x 29 mm | Plastik | | 1 stk | 2 | 48.rp-a |
| Surrings-øjer til ræling-profil | | Rustfrit stål | | 6 stk. bindeøjer, bolt og skive | 3 | 48.rp-b |

Ræling-profil



Pos 1



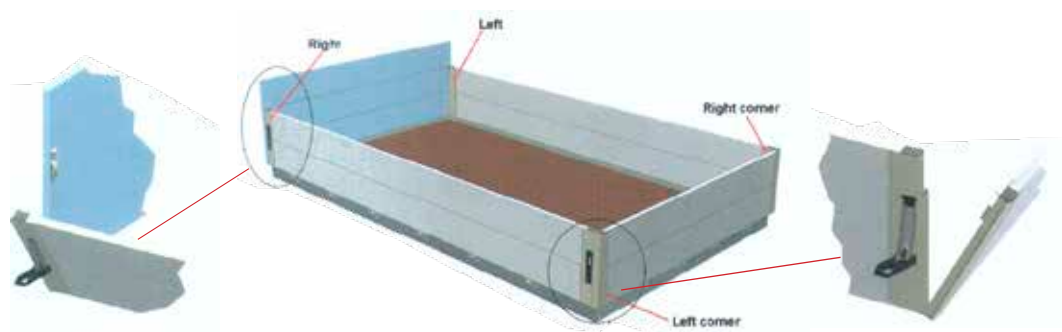
Pos 2



Pos 3



Pos 4



| Funktion | | | | | | |
|--|----------------------|-----------|-------------|-----------------------|-----|---------------|
| Betegnelse | Højde | Materiale | Plastikprop | Håndtag, sort lakeret | Pos | Artikel-Nr. |
| Skydelukker, venstre til 25 mm alu-profil | 350 mm | Aluminium | ✓ | ✓ | 1 | 2645.D10350-L |
| Skydelukker, højre til 25 mm alu-profil | 350 mm | Aluminium | ✓ | ✓ | 2 | 2645.D10350-R |
| Stolpe for skydelukker, venstre til 25 mm alu-profil | 350 mm inkl. modhold | Aluminium | ✓ | | 3 | 2645.S10350-L |
| Stolpe for skydelukker, højre til 25 mm alu-profil | 350 mm inkl. modhold | Aluminium | ✓ | | 4 | 2645.S10350-R |



HJUL & SKÆRME

FORZALINE®

Komplette hjul



OBS! Dette er kun et udvalg af vores dæk & hjul program. Kontakt os for yderligere information

| Funktion | | | | | | | |
|--------------------|----------|-------------|------------|------------|-----------|-----|-------------------|
| Størrelse | Boring | Indpresning | Load Index | Belastning | Hastighed | Pos | Artikel-Nr. |
| Komplethjul | | | | | | | |
| 5.00-10 | 4/60/100 | ET0 | 72N | 355 | 140 | | 80.k10500 |
| 145B10 | 4/60/100 | ET0 | 79N | 437 | 140 | | tr10145soelv-001K |
| 145/70R13 | 4/57/100 | ET30 | 71N | 345 | 140 | | 80.k1314570 |
| 145/80R13 | 4/57/100 | ET30 | 71N | 345 | 140 | | 80.k13145 |
| 155/80R13 | 4/57/100 | ET30 | 79T | 437 | 190 | | 80.k13155 |
| 155R13C8 | 4/57/100 | ET30 | 90N | 600 | 140 | | 80.k13155-1 |
| 155R13C8 | 5/67/112 | ET30 | 90N | 600 | 140 | | 80.k13155-2 |
| 165R13C8 | 5/67/112 | ET30 | 96N | 710 | 140 | | 80.k13165-1 |
| 165/80R13 | 5/67/112 | ET30 | 83N | 487 | 140 | | 80.k13165 |
| 175R13C8 | 4/57/100 | ET30 | 97N | 730 | 140 | | 80.k13175-1 |
| 185/70R13 | 5/67/112 | ET30 | 86N | 530 | 140 | | 80.k1318570 |
| 195/55R10 | 5/67/112 | ET-4 | 98N | 750 | 140 | | 80.k1019555 |
| 195/50R13 | 5/67/112 | ET30 | 104/101N | 900/825 | 140 | | 80.k1319550 |
| 185R14C8 | 5/67/112 | ET30 | 104/102N | 900/850 | 140 | | 80.k14185-1 |
| 185R14C8 | 5/67/112 | ET30 | 104/102N | 900/850 | 140 | | 80.k14185 |
| Dæk | | | | | | | |
| 155/80R13 | | | 79T | 437 | 190 | | 80.d13155 |
| 155R13C8 | | | 90N | 600 | 140 | | 80.d13155-1 |
| 185/60R12 | | | 104/101N | 900/850 | 140 | | 80.d1218560 |
| 185R14C8 | | | 104/102N | 900/850 | 140 | | 80.d14185 |
| 195/50R13 | | | 104/101N | 900/825 | 140 | | 80.d1319550 |

Tilbehør hjul



Pos 1



Pos 2



Pos 3



Pos 4



Pos 5



Pos 6

Funktion

| Betegnelse | Kuglebund | Keglebund | Nøglevidde | Strålelængde/ - bredde | Totallængde | Pos | Artikel-Nr. |
|-----------------------|-----------|-----------|------------|---------------------------|-------------|-----|----------------|
| Navmøtrik M12x1,5x18 | ✓ | | SW17 | | | 1 | 02.5214.06.82 |
| Navmøtrik M12x1,5x14 | | ✓ | SW19 | | | 2 | 02.5212.06.82 |
| Riffelbolt M12x1,5x36 | | | | 10/14,7 mm | 36 mm | 3 | 03.296.00.11.0 |
| Riffelbolt M12x1,5x41 | | | | 10/14,7 mm | 41 mm | 4 | 03.296.00.12.0 |
| Navbolt M12x1,5x44 | ✓ | | SW19 | | 44 mm | 5 | 02.5043.10.00 |
| Navbolt M12x1,5x42 | | ✓ | SW19 | | 42 mm | 6 | 02.5043.11.00 |

Flere modeller findes. Se kataloget „BPW reservedelskatalog“ side 52 og 53
Kataloget kan findes på www.transport-teknik.dk / Kataloger / OE & EM u/3500 kg

Reservehjulstilbehør



Pos 1

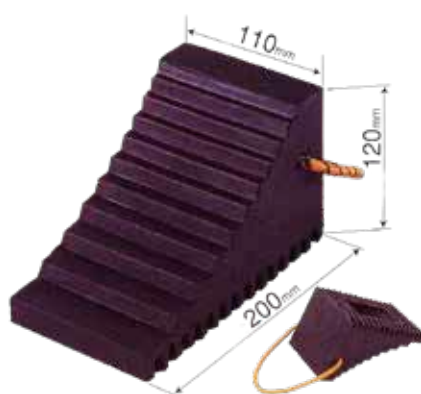


Pos 2

Funktion

| Betegnelse | PVC overflade | Elastiske sider | Max diameter på hjul: 610 mm | Vange afstand | Til hjulstørrelse | Pos | Artikel-Nr. |
|-----------------------------|---------------|-----------------|---------------------------------|---------------|----------------------|-----|----------------|
| Reservehjulsovertræk | ✓ | ✓ | ✓ | - | 13" og 14" | 1 | 110.swc-01 |
| Reservehjulsholder - BPW | | | | 1441-2000 mm | 13, 14 og 15" | 2 | 05.189.30.87.0 |

Stopklods for lette påhængsvogne/-køretøjer



| Funktion | | | | |
|------------|--------------|--------------------|---------|-------------|
| Betegnelse | Dimension | For fælg størrelse | Vægt | Artikel-Nr. |
| Stopklods | 200 x 120 mm | 10" til 14" | 1,75 kg | 42.62202 |

Skærme - plast



| Funktion | | | | | |
|----------------------|-----|-----|------|-----|--------------|
| Betegnelse | A | B | C | Pos | Artikel-Nr. |
| Skærm, sort - 10" | 200 | 330 | 680 | 1 | 1011 20 111 |
| Skærm, sort - 12-13" | 200 | 390 | 750 | 1 | 1011 20 121 |
| Skærm, sort - 13-14" | 220 | 415 | 800 | 1 | 1011 21 131 |
| Skærm, sort - 14" | 240 | 415 | 800 | 1 | 1011 23 131 |
| Boogieskærm, sort | 220 | 380 | 1550 | 2 | 1031 21 201 |
| Boogieskærm, sort | 240 | 380 | 1550 | 2 | 1031 23 201r |
| Boogieskærm, rillet | 240 | 380 | 1550 | 3 | 1031 26 201r |



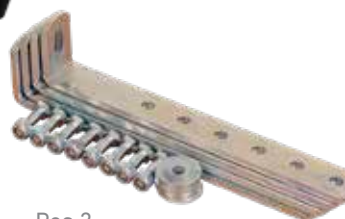
TRAILERTILBEHØR

FORZALINE®

Værktøjskasse



Pos 1



Pos 2



Funktion

| Betegnelse | Mærke | Farve | Åbnes side-hængt | Max H x B x L | Vægt | Indhold | Pos | Artikel-Nr. |
|-----------------------|-----------|-------|------------------|--------------------|--------|---------|-----|-------------|
| Værktøjskasse med lås | Forzaline | Sort | ✓ | 294 x 250 x 550 mm | 2,5 kg | 23 l | 1 | 208.tbp-2 |

Tilbehør

| | | | | | | | | |
|------------------|--|--|--|--|--|--|---|-----------|
| Monteringsbeslag | 4 stk. vinkelbeslag inkl. bolte, møtrikker og skiver | | | | | | 2 | 208.tbp-m |
|------------------|--|--|--|--|--|--|---|-----------|

Dokumentboks



Funktion

| Betegnelse | Materiale | Dimension B x H x D | Artikel-Nr. |
|--------------|----------------|---------------------|-------------|
| Dokumentboks | Sort kunststof | 270 x 360 x 70 mm | 1068 27 360 |

Vægttavler



Pos 1



Pos 2

Funktion

| Betegnelse | Hvide bogstaver | Sorte bogstaver | Dimension | Pos | Artikel-Nr. |
|------------|-----------------|-----------------|--------------|-----|-------------|
| Vægttavler | ✓ | | 154 x 154 mm | 1 | 959 401 115 |
| Vægttavler | | ✓ | 154 x 154 mm | 2 | 959 401 120 |

Skridmætter



Pos 1



Pos 2

Funktion

| Betegnelse | Dimension | Pos | Artikel-Nr. |
|------------------|-------------------|-----|-------------|
| Skridmätte | 200 x 100 x 8 mm | 1 | 13702253100 |
| Skridmätte rulle | 5000 x 250 x 8 mm | 2 | 13702241 |

Dørholder & håndtag



Pos 1



Pos 2



Pos 3

Funktion

| Betegnelse | Dimension | Bolthul | Afstand i mellem bolthuller | Udførelse | Pos | Artikel-Nr. |
|----------------|------------------|---------|-----------------------------|------------|-----|-------------|
| Dørholder, han | L 27 mm | 6,5 mm | - | Hård gummi | 1 | 099 876 516 |
| Dørholder, hun | L 39,5 x B 35 mm | 8,8 mm | - | Hård gummi | 2 | 099 876 517 |
| Håndtag | 188 x 50 mm | - | 155 mm | Plast | 3 | 55131511 |

Redskabsholdere



Funktion

| Betegnelse | Dimension | Afstand mellem bolthuller | Artikel-Nr. |
|---------------|-----------|---------------------------|-------------|
| Skafterholder | 20-30 mm | 50 mm | 2515150 |
| Skafterholder | 30-40 mm | 40 mm | 2515151 |



HÆNGSLER & VINKELLUKKERE

FORZALINE®

Hængsler og Hægtelukker



Pos 1



Pos 2



Pos 3



Pos 4



Pos 5



Pos 6



Pos 7



Pos 8

| Funktion | | | | | |
|-----------------------------------|--------------------------------|----------------|----------|-------|-------------|
| Betegnelse | Dimension | Galvaniseret | Hul | Pos | Artikel-Nr. |
| Hængseltap | 112 x 77 mm | ✓ | | 1 | 6510472 |
| Hængselleje | 77 x 25 mm | ✓ | | 2 | 6510481 |
| Hægtelukker, med øje til hængelås | 223 x 88 mm | ✓ | | 3 | 42.hl-01 |
| Hægtelukker m/krumjern | 223 x 88 144 x 35 | ✓ | | 3 + 4 | 42.hl-01set |
| Hægtelukker med sikringspal | 220 x 70 mm | ✓ | | 5 | 119.el-1 |
| Hægtelukker med sikringspal | 187 x 65 | ✓ | | 6 | 119.el-2 |
| Hængselsæt, komplet | Hængseltap L 120 x B 95 mm | Elgalvaniseret | 95 mm | 7 | 42.g30350 |
| | Hængselleje L 118 x B 40 mm | | 70 mm Ø8 | | |
| Hængsel | L 89 x B 80 mm | ✓ | 10 mm | 8 | 42.hd-02 |
| Tilbehør | | | | | |
| Krumjern | 144 x 35 mm | ✓ | | 4 | 42.khl-01 |

Vinkellukkere



Pos 1



Pos 2



Pos 3



Pos 4



Pos 5



Pos 6



Pos 7

Funktion

| Betegnelse | Dimension | Udformet som 7 tal | Udformet som spejlvendt 7 tal | Galvaniseret | Pos | Artikel-Nr. |
|------------------------------|--------------|--------------------|-------------------------------|--------------|-----|--------------|
| Vinkellukker | 175 x 105 mm | ✓ | | ✓ | 1 | 3990-00-2100 |
| Vinkellukker | 175 x 105 mm | | ✓ | ✓ | 2 | 3990-00-2200 |
| Vinkellukker | 200 x 125 mm | ✓ | | ✓ | 3 | 3991-00-2130 |
| Vinkellukker | 200 x 125 mm | | ✓ | ✓ | 4 | 3991-00-2230 |
| Vinkellukker, 6121N, højre | 210 x 130 mm | ✓ | | ✓ | 5 | 6020142 |
| Vinkellukker, 6121N, venstre | 210 x 130 mm | | ✓ | ✓ | 6 | 6020143 |

Tilbehør

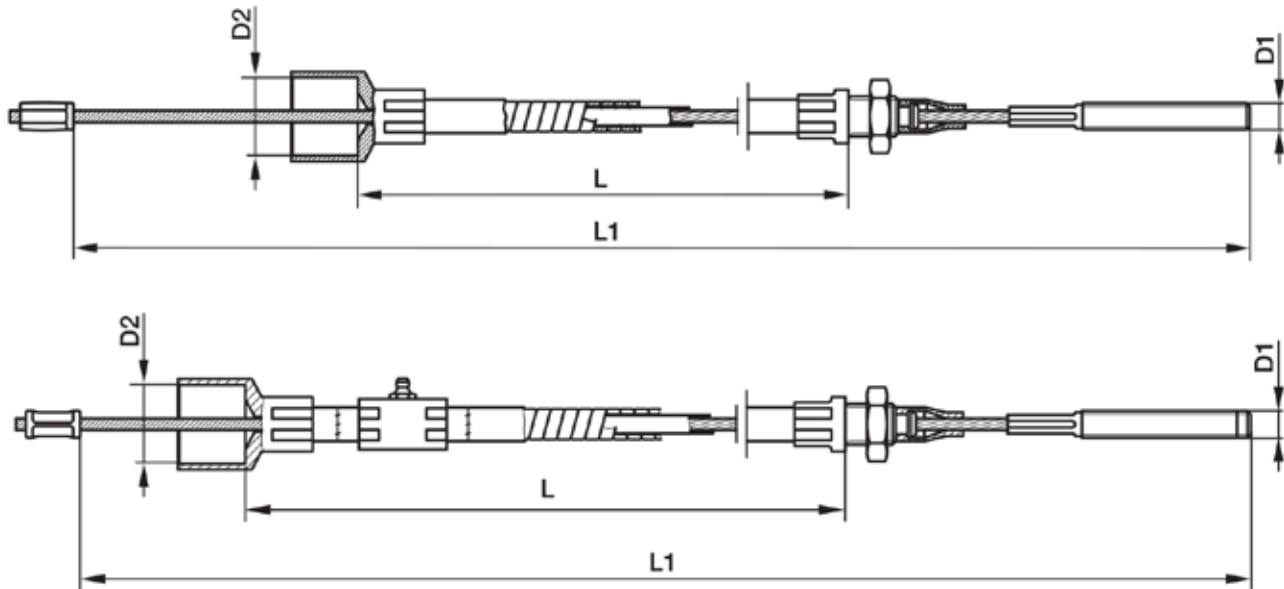
| | | | | | | |
|---|------------|--|--|---|---|--------------|
| Øje for vinkellukker, passende til 3990-00-2100 3990-00-2200 | 90 x 50 mm | | | ✓ | 7 | 3520-00-6000 |
|---|------------|--|--|---|---|--------------|



BREMSEKABLER, -BAKKER & TILBEHØR

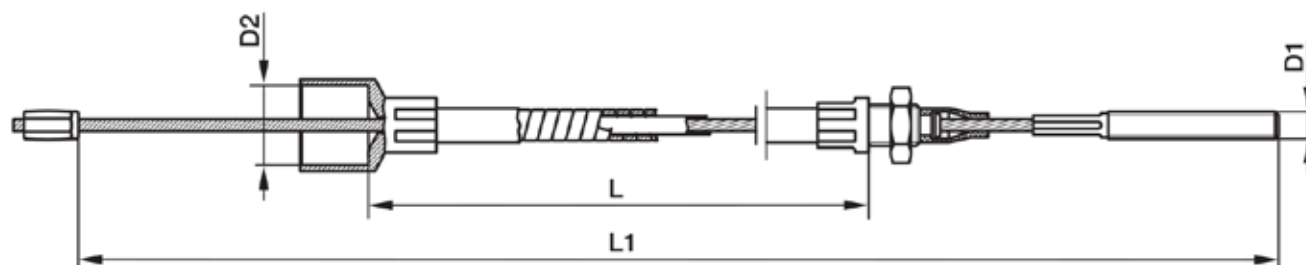
FORZALINE®

Bremsekabel - BPW (Original)



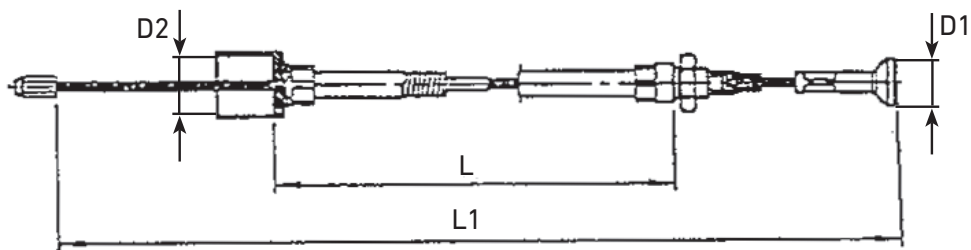
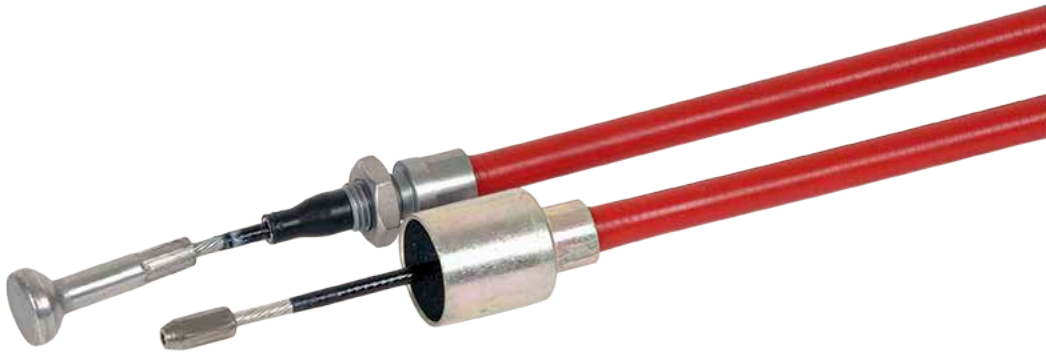
| Funktion | | | | | | |
|----------|---------|------------------|---------|---------|------------------------------|--|
| L (mm) | L1 (mm) | Gevind - D1 (mm) | D2 (mm) | Rustfri | Artikel-Nr. uden smørenippel | |
| 730 | 955 | M8 | 23,3 | ✓ | 05.089.33.77.0 | |
| 830 | 1055 | M8 | 23,3 | ✓ | 05.089.33.78.0 | |
| 930 | 1155 | M8 | 23,3 | ✓ | 05.089.33.80.0 | |
| 1030 | 1255 | M8 | 23,3 | ✓ | 05.089.33.81.0 | |
| 1130 | 1355 | M8 | 23,3 | ✓ | 05.089.33.83.0 | |
| 1230 | 1455 | M8 | 23,3 | ✓ | 05.089.33.84.0 | |
| 1330 | 1555 | M8 | 23,3 | ✓ | 05.089.33.85.0 | |
| 1430 | 1655 | M8 | 23,3 | ✓ | 05.089.33.86.0 | |
| 1530 | 1755 | M8 | 23,3 | ✓ | 05.089.33.87.0 | |
| 1630 | 1855 | M8 | 23,3 | ✓ | 05.089.33.88.0 | |

Bremsekabel - Knott



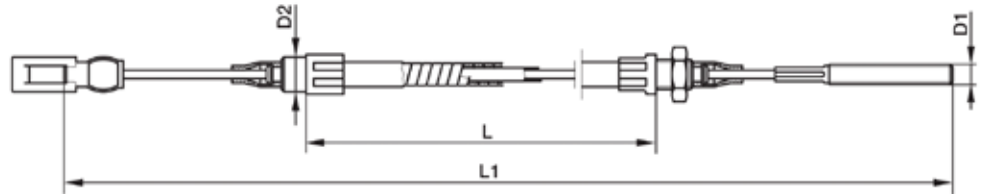
| Funktion | | | | |
|----------|---------|------------------|---------|---------------------|
| L (mm) | L1 (mm) | Gevind - D1 (mm) | D2 (mm) | Artikel-Nr. Rustfri |
| 730 | 940 | M8 | 18,5 | 218.3708606 |
| 830 | 1040 | M8 | 18,5 | 218.3708607 |
| 930 | 1140 | M8 | 18,5 | 218.3708609 |
| 1030 | 1240 | M8 | 18,5 | 218.3708611 |
| 1130 | 1340 | M8 | 18,5 | 218.3708613 |
| 1230 | 1440 | M8 | 18,5 | 218.3708614 |
| 1330 | 1540 | M8 | 18,5 | 218.3708615 |
| 1430 | 1640 | M8 | 18,5 | 218.3708616 |
| 1530 | 1740 | M8 | 18,5 | 218.3708617 |
| 1630 | 1840 | M8 | 18,5 | 218.3708618 |
| 2030 | 2240 | M8 | 18,5 | 218.33921124 |

Bremsekabel - ALKO



| Funktion | | | | |
|----------|---------|---------|---------|-------------|
| L (mm) | L1 (mm) | D1 (mm) | D2 (mm) | Artikel-Nr. |
| 770 | 966 | kugle | 23 | 2509.247283 |
| 890 | 1066 | kugle | 23 | 2509.247284 |
| 1020 | 1216 | kugle | 23 | 2509.247285 |
| 1130 | 1330 | kugle | 23 | 99036 |
| 1320 | 1516 | kugle | 23 | 2509.247287 |
| 1430 | 1626 | kugle | 23 | 2509.247288 |

Bremsekabel - Peitz



| Funktion | | | | |
|----------|---------|---------|---------|----------------|
| L (mm) | L1 (mm) | D1 (mm) | D2 (mm) | Artikel-Nr. |
| 900 | 1195 | M8 | 14 | 05 089 03 23 0 |
| 1000 | 1295 | M8 | 14 | 401001 |
| 1175 | 1470 | M8 | 14 | 401177 |
| 1525 | 1800 | M8 | 14 | 401526 |

Forreste bremsestang



Pos 1



Pos 2



Pos 3

| Funktion | | | | | |
|------------------------------------|----------------|--------------|------------------|-----|----------------|
| Betegnelse | Dimension | Akselafstand | Med gaffelstykke | Pos | Artikel-Nr. |
| Bremsestang M8 - kort | 8 x 250 mm | | | 1 | 05 803 18 04 0 |
| Bremsestang M10 - kort | 10 x 400 mm | | ✓ | 2 | 05 803 18 08 0 |
| Bremsestang Komplet For Boogie M10 | 1790 + 1250 mm | 710 mm | ✓ | 3 | 05 439 40 11 0 |

Dele til bremsekabler



Pos 1



Pos 2



Pos 3



Pos 4



Pos 5



Pos 6



Pos 7



Pos 8

| Funktion | | | | | |
|----------------------------|-----------------------------|-----------------------------------|--------------------------------|-----|----------------|
| Betegnelse | Anvendes til | 3 befæstigelses- huller Ø 8 mm | Inkl. koniske møtrikker m.m | Pos | Artikel-Nr. |
| Kuglemøtrik M8 | Bremsekabel | | | 1 | 02.5270.81.00 |
| Kuglemøtrik M10 - lang | Bremsetang | | | 2 | 03.260.41.01.0 |
| Gaffelstykke 8x32 mm | Bremsestang/ bremsekabel | | | 3 | 05.171.02.37.0 |
| Gaffelstykke 10x40 mm | Bremsestang/ bremsekabel | | | 4 | 05.171.02.37.0 |
| Hammelstykke 95x30x6 mm | Enkeltmontage | ✓ | | 5 | 03.110.11.68.0 |
| Hammelstykke 93x38,5x20 mm | Enkeltmontage | ✓ | | 6 | 03.191.10.02.0 |
| Hammelstykke | Enkeltmontage | ✓ | | 7 | 05.803.18.38.0 |
| Hammelstykke | Tandem | | ✓ | 8 | 05.803.18.36.0 |

Kuglelejer



Pos 1



Pos 2



Pos 3



Pos 4



Pos 5



Pos 6

Funktion

| Betegnelse | Udvendig diameter mm | Indvendig diameter mm | Bredde mm | Pos | Artikel-Nr. |
|-----------------------------|----------------------|-----------------------|-----------|-----|-------------|
| Kugleleje, 6003 | 35 | 17 | 10 | 1 | 65133 |
| Kugleleje, 6004 | 42 | 20 | 12 | 2 | 6004-K |
| Kugleleje, 6005 2RS | 47 | 25 | 12 | 3 | W005074 |
| Kugleleje, 6204-2RS | 47 | 20 | 14 | 4 | 65215 |
| Kugleleje, 6205-2RS | 52 | 25 | 15 | 5 | 65216 |
| Kugleleje, 6206-2RS, lukket | 62 | 30 | 16 | 6 | 6206-2RS |

Dele til bremselejer



Funktion

| Betegnelse | Udvendig diameter mm | Indvendig diameter mm | Bredde mm | Artikel-Nr. |
|------------------|----------------------|-----------------------|-----------|-------------|
| Rulleleje, 30203 | 40 | 17 | 12 | 65416 |
| Rulleleje, 30204 | 47 | 20 | 14 | 65417 |
| Rulleleje, 30205 | 52 | 25 | 15 | 65418 |
| Rulleleje 32006 | 55 | 30 | 17 | 00264 |
| Rulleleje, 30206 | 62 | 30 | 16 | 65419 |

Dobbelt kuglelejer



Funktion

| Betegnelse | Passer til | Udvendig diameter mm | Indvendig diameter mm | Bredde mm | Pos | Artikel-Nr. |
|-------------------|-----------------|----------------------|-----------------------|-----------|-----|----------------|
| Dobbeltleje sæt | AL-KO/Knott/BPW | 64 | 34 | 37 | 1 | 02.6450.02.00a |
| Dobbeltleje sæt | AL-KO/Knott/BPW | 72 | 39 | 37 | 2 | 02.6450.13.00a |
| Dobbeltleje | AL-KO/Knott/BPW | 72 | 39 | 37 | 3 | 2509.w397237 |
| Dobbelt kugleleje | BPW | 78 | 42 | 45 | 3 | 02.6450.15.00 |

Lejekitsæt



Pos 1



Pos 2



Pos 3



Pos 4



Pos 5



Pos 6

Funktion

| Passer Til | Kitsæt bestående af | Pos | Artikel-Nr. |
|------------|---|-----|----------------|
| BPW/Knott | Leje 30204 / leje 30206 / tætningsring 09.803.06.88.0 / kronemøtrik / split / navkapsel | 1 | 05 805 00 01 0 |
| BPW | Leje 30205 / leje 32007 / tætningsring / kronemøtrik / split / navkapsel | 2 | 05.805.01.03.0 |
| BPW | Leje 32008 / leje 320 28 / stålring / kronemøtrik / split / navkapsel | 3 | 09.801.03.72.0 |
| BPW | Leje 30204 / leje 32006 / tætningsring 02.5661.20.00 / kronemøtrik / split / navkapsel | 4 | 09.805.02.04.0 |
| AL-KO | KLM11749 / 710 og KLM45449 / 410 samt tætningsring | 5 | 1637s |
| AL-KO | KLM11949 / 910 og KLM67048 / 010 samt tætningsring | 6 | 2051s |

Tætningsringe



Pos 1



Pos 2



Pos 3



Pos 4



Pos 5



Pos 6



Pos 7



Pos 8



Pos 9



Pos 10

Funktion

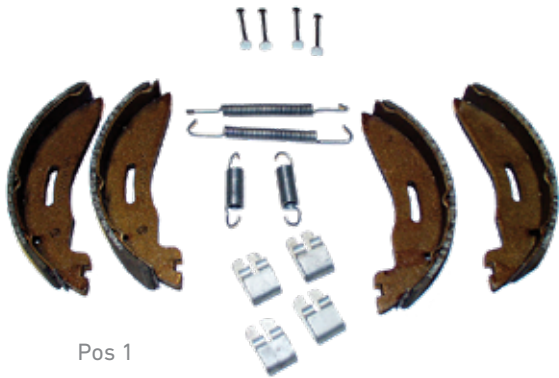
| Betegnelse | Passer til | Udvendig diameter mm | Indvendig diameter mm | Bredde mm | Pos | Artikel-Nr. |
|--------------------|---|----------------------|-----------------------|-----------|-----|----------------|
| Tætningsring | | 52 | 30 | 7 | 1 | 63514 |
| Tætningsring AL-KO | for klm 11749 / 11710 og klm 45449 / 45410 | 52 | 40 | 7 | 1 | 2509.701511 |
| Fey-tætning | for 6204/6205 (uden læbe) | 52 | 24 | 7 | 2 | 02.5681.92.00 |
| Fey-tætning | for 30203/30205 (med læbe) | 52 | 24 | 10 | 3 | 10 30 974397 |
| Tætningsring | (til BPW-løbeaksel) | 55 | 38 | 7 | 4 | 02.5661.20.00 |
| Tætning Knott | | 56 | 43,5 | 7 | 5 | 218.401110.001 |
| Fey-tætning | for R234-76 (med læbe) | 61,6 | 35 | 7 | 6 | 02.5681.95.00 |
| Tætningsring | | 62 | 42 | 7 | 7 | rala817-3 |
| Fey-tætning | for 30204/30206 (med læbe) | 63 | 29 | 11 | 8 | 02.5681.04.00 |
| Tætning | (3-delt) | 63 | 30 | 10 | 9 | 09.803.06.88.0 |
| Fey-tætning | for 32008x32028 (med læbe) | 68 | 40 | 8 | 10 | 02.5681.93.00 |

Navkapsel



| Funktion | | | | | |
|-------------------------|--------------|-----------|----------------------|------------------|----------------|
| Betegnelse | Diameter (D) | Højde (H) | Kravens diameter (K) | Total højde (Th) | Artikel-Nr. |
| Navkapsel BPW | 48 | 8 | 54 | 23 | 03.211.01.08.0 |
| Navkapsel BPW | 50,5 | 9 | 55 | 29 | 03.211.01.11.0 |
| Navkapsel Knott | 52 | 7 | 56 | 26 | 218.47117 |
| Navkapsel BPW | 53 | 10 | 58 | 32 | 03.211.02.02.0 |
| Navkapsel Knott | 64 | 7 | 68 | 26 | 218.47151 |
| Navkapsel BPW | 64,5 | 6 | 69 | 34 | 03.211.03.07.0 |
| Navkapsel Ifor Williams | 76,5 | 12 | 81 | 30 | 37790 |

Bremsebakkekit komplet for én aksel



Pos 1



Pos 2



Pos 3



Pos 4



Pos 5

| Funktion | | | |
|--------------------|-------------|-----|----------------|
| Betegnelse | Dimension | Pos | Artikel-Nr. |
| BPW S1704-7 RASK | 170 x 40 mm | 1 | 09 801 03 82 0 |
| BPW S 2005-7 RASK | 200 x 50 mm | 2 | 09 801 03 79 0 |
| BPW S 2504-7 RASK | 250 x 40 mm | 3 | 09 801 03 80 0 |
| PEITZ R 234-76 | 230 x 40 mm | 4 | 09 801 03 76 0 |
| KNOTT S1635-6 RASK | 160 x 35 mm | 5 | 218.402611.001 |

Bremsebakkekit komplet for én aksel



Pos 1



Pos 2



Pos 3



Pos 4



Pos 5

| Funktion | | | | | |
|--------------------------|-------------|----------|-----------|-----|----------------|
| Betegnelse | Dimension | Original | Uoriginal | Pos | Artikel-Nr. |
| KNOTT/ BPW S 2005-5 RASK | 200 x 50 mm | ✓ | | 1 | 218.47276 |
| | | | ✓ | 1 | SBA837-4S |
| KNOTT/ BPW S 2504-5 RASK | 250 x 40 mm | ✓ | | 2 | 218.402677.001 |
| AL-KO 1635/1636/1637 | 160 x 35 mm | ✓ | | 3 | 2509.1213888 |
| AL-KO 2050/2051 | 200 x 50 mm | ✓ | | 4 | 2509.1213889 |
| | | | ✓ | 4 | SBA817-4 |
| AL-KO 2360-2361 | | ✓ | | 5 | 2509.1213890 |



PÅLØBSDELE

FORZALINE®

AL-KO dele til påløb



Pos 1



Pos 2



Pos 3



Pos 4



Pos 5

| Funktion | | | |
|---|-----|---------------|--|
| Betegnelse | Pos | Artikel-Nr. | |
| Støddæmper AL-KO 90S 1-2-3 & 101/102VB | 1 | 2509.366348 | |
| Støddæmper AL-KO 161S fra 10/92, 505mm | 2 | 2509.370556 | |
| Støddæmper AL-KO 251S fra 10/92, 505mm | 3 | 2509.370589 | |
| Støddæmper AL-KO 2,8VB | 4 | 2509.21726604 | |
| Gasfjeder AL -KO til håndbremsegreb 2,8VB, 251VB, 252VB, 35 | 5 | 2509.603896 | |

Nødbremsewire, komplet



Funktion

| Betegnelse | Længde | Forpakning | Artikel-Nr. |
|---|----------|--------------------------|-------------|
| Nødbremsewire, komplet med ring & karabinhage til påløbsbremse Leveres i rødt plastikhylster | 1.000 mm | 1 stk Kasse á 100 stk | 102.46022 |

AL-KO dele til påløb



Pos 1



Pos 2



Pos 3



Pos 4

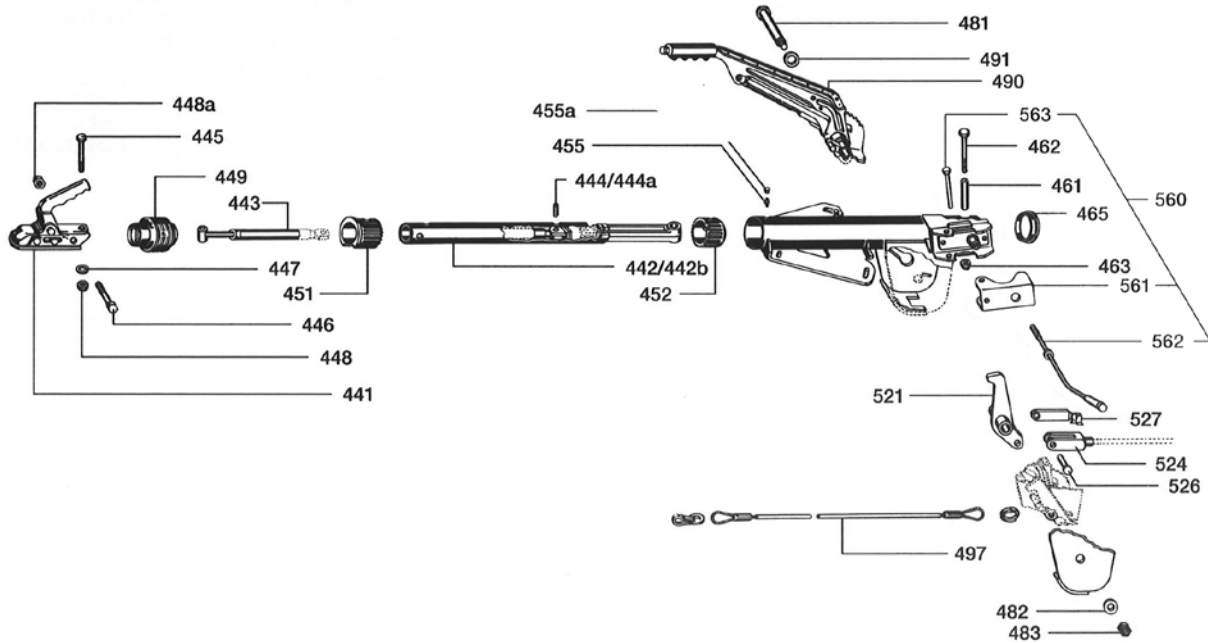


Pos 5

Funktion

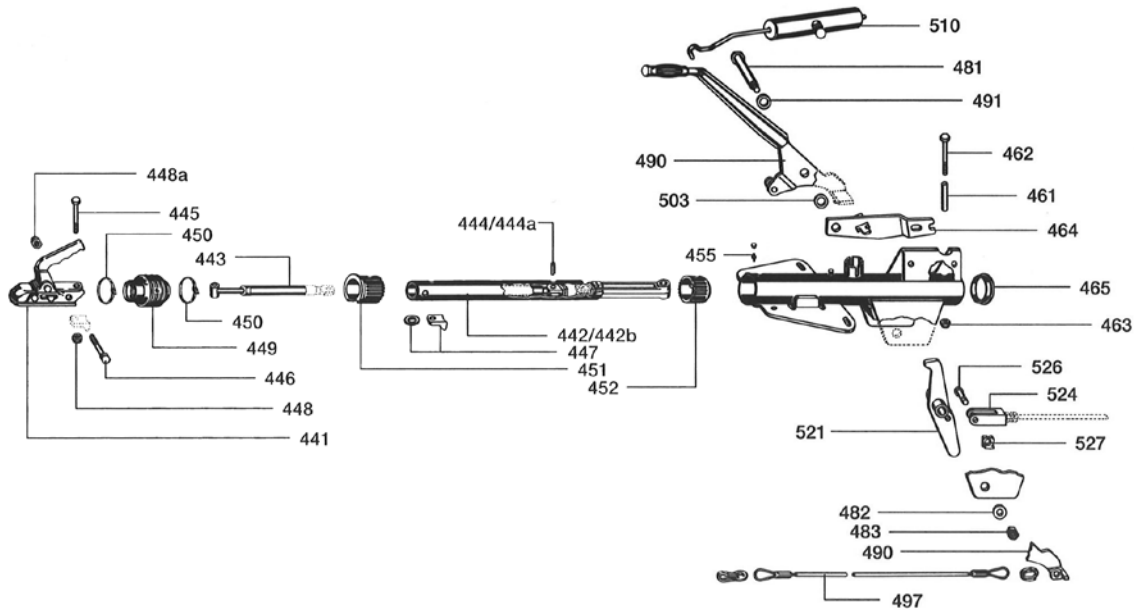
| Betegnelse | Pos | Artikel-Nr. |
|--|-----|------------------|
| Gummibælg 30S, 90S, 250S, 101VB, 1,3VB, 2,0VB - 4 Rillet | 1 | 2509.2073890210 |
| Gummibælg 161S/251S - Ø50 - 4 Rillet | 2 | 2509.366356 |
| Gummibælg 2,8VB, 351VB, 352VB, 55/70mm - 3 Rillet | 3 | 2509.21726600003 |
| Glidbøsningssæt firkant hvid, 90S/3 firkant | 4 | 2509.1210678 |
| Glidbøsningssæt rund sort, 60S, 90S, 120SR-B rund | 5 | 2509.1210679 |

BPW / ZAF -1 (m/integreret støddæmper i håndbremsegreb)



| Funktion | | 48.25.58x.xxx | 48.29.58x.xxx | 48.36.58x.xxx | 48.44.58x.xxx |
|-------------------|-----------------------|----------------|----------------|----------------|----------------|
| Nummer på påløbet | | ZAF 1,35-1 | ZAF 1,6-1 | ZAF 2,0-1 | ZAF 2,8-1 |
| 441 | Kuglekobling | 5345 | 5345 | 5545 | 5650 |
| 442b | Trykstang | 05 399 69 16 0 | 05 399 69 11 0 | 05 399 69 11 0 | 05 399 69 17 0 |
| 443 | Støddæmper | 02.3722.27.01 | 02.3722.52.01 | 02.3722.25.01 | 02.3722.43.00 |
| 449 | Gummibælg | 03.130.09.11.0 | 03.130.09.11.0 | 03.130.09.11.0 | 03.130.08.18.0 |
| 451 | Glidebøsning Forreste | 03.030.13.13.0 | 03.030.13.13.0 | 03.030.13.13.0 | 03.030.13.14.0 |
| 452 | Glidebøsning Bageste | 03.030.12.96.0 | 03.030.12.96.0 | 03.030.12.96.0 | 03.030.13.10.0 |
| 455 | Smørenippel | 02.6850.22.00 | 02.6850.22.00 | 02.6850.22.00 | 02.6850.20.00 |
| 461 | Afstandsbojsning | 03.302.21.75.0 | 03.302.21.75.0 | 03.302.21.75.0 | 03.302.21.75.0 |
| 465 | Afslutningsdæksel | 03.211.02.04.0 | 03.211.02.04.0 | 03.211.02.04.0 | 03.211.02.04.0 |
| 490 | Håndbremsegreb | 05.203.03.46.0 | 05.203.03.46.0 | 05.203.03.47.0 | 05.203.03.47.0 |
| 497 | Sikkerhedswire | 102.46022 | 102.46022 | 102.46022 | 102.46022 |
| 521 | Udvekslingsled / KH | 05.190.39.35.0 | 05.190.39.35.0 | 05.190.39.32.0 | 05.190.39.32.0 |
| 524 | Gaffelstykke | 05 171 50 06 0 | 03.171.02.41.0 | 03.171.02.41.0 | 03.171.02.41.0 |
| 526 | Bolt til gaffelstykke | | 02.5850.26.02 | 02.5850.26.02 | 02.5850.26.02 |
| 527 | Sikringslås for bolt | | 02.3301.04.02 | 02.3301.04.02 | 02.3301.04.02 |

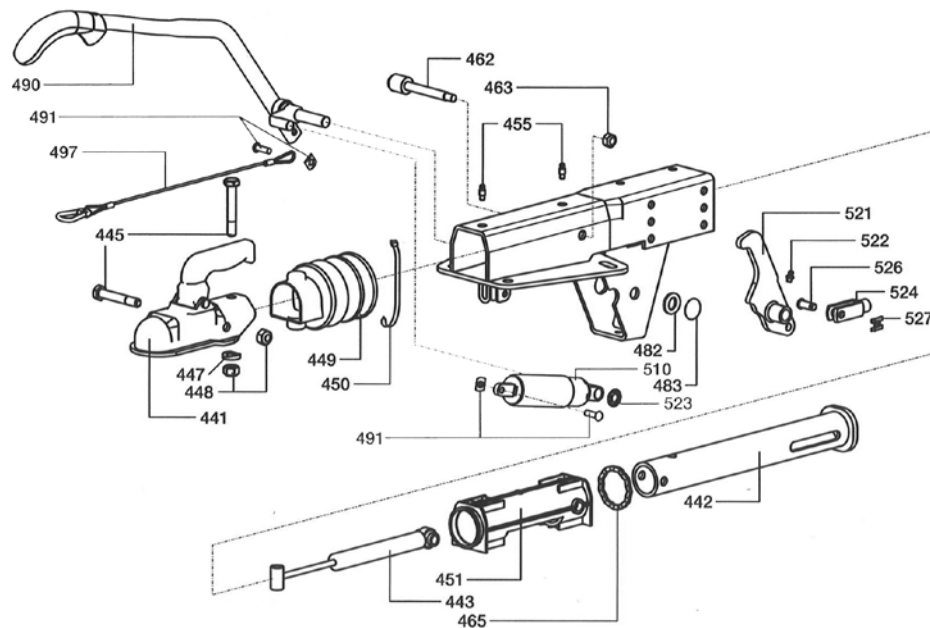
BPW / ZAF -1 (m/fjederbøsning bag håndbremsegreb)



Funktion

| Nummer på påløbet | | 48.27.58x.xxx | 48.36.58x.xxx | 48.44.58x.xxx |
|-------------------|------------------------------|----------------|----------------|----------------|
| | | ZAF 1,6-1 | ZAF 2,0-1 | ZAF 2,8-1 |
| 441 | Kuglekobling | 5545 | 5545 | 5650 |
| 442b | Trykstang | 05 399 64 37 0 | 05 399 64 16 0 | 05 399 64 39 0 |
| 443 | Støddæmper | 02.3722.29.01 | 02.3722.25.01 | 02.3722.43.00 |
| 447 | Anslagsklods | 03.060.03.25.0 | 03.060.03.25.0 | 03.060.03.25.0 |
| 449 | Gummibælg | 03.130.08.15.0 | 03.130.08.15.0 | 03.130.08.15.0 |
| 451 | Glidebøsning Forreste | 03.030.12.97.0 | 03.030.12.97.0 | 03.030.13.11.0 |
| 452 | Glidebøsning Bageste | 03.030.12.96.0 | 03.030.12.96.0 | 03.030.13.10.0 |
| 455 | Smørenippel | 02.6850.22.00 | 02.6850.22.00 | 02.6850.20.00 |
| 461 | Afstandsبøsning | 03.302.21.75.0 | 03.302.21.75.0 | 03.302.21.75.0 |
| 465 | Afslutningsdæksel | 03.211.02.04.0 | 03.211.02.04.0 | 03.211.02.04.0 |
| 481 | Gevindbolt f/håndbremsegreb | 03.177.11.31.0 | 03.177.11.31.0 | 03.177.11.31.0 |
| 490 | Håndbremsegreb | 05.203.30.15.0 | 05.203.30.15.0 | 05.203.30.15.0 |
| 497 | Sikkerhedswire | 102.46022 | 102.46022 | 102.46022 |
| 503 | Skive, kunststof f/ZAF 3,5-1 | 02.5450.63.0 | 02.5450.63.0 | 02.5450.63.0 |
| 510 | Fjederholder | 05.397.68.48.0 | 05.397.68.49.0 | 05.397.68.53.0 |
| 521 | Udvekslingsled / KH | 05.190.39.24.0 | 05.190.39.24.0 | 05.190.39.24.0 |
| 524 | Gaffelstykke | 03.171.02.41.0 | 03.171.02.41.0 | 03.171.02.41.0 |
| 526 | Bolt til gaffelstykke | 02.5850.26.02 | 02.5850.26.02 | 02.5850.26.02 |
| 527 | Sikringslås for bolt | 02.3301.04.02 | 02.3301.04.02 | 02.3301.04.02 |

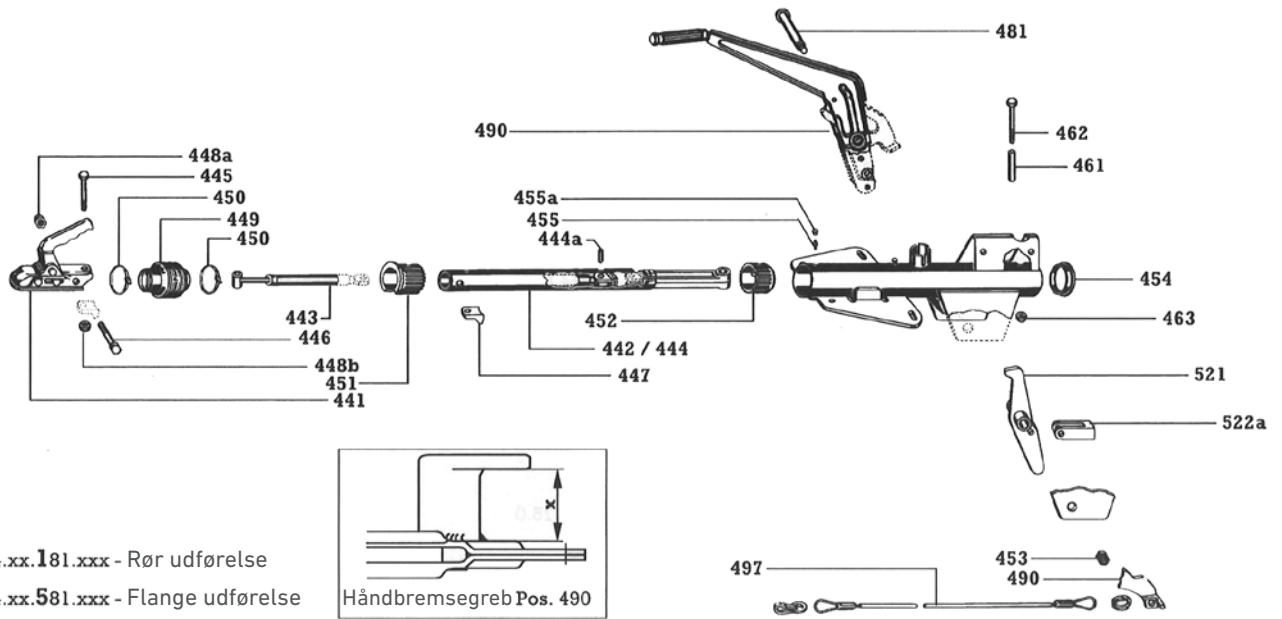
BPW / ZAF -2



Funktion

| Nummer på påløbet | | 48.20.58x.xxx | 48.27.58x.xxx | 48.36.58x.xxx | 48.44.58x.xxx |
|-------------------|--------------------------------|-----------------|-----------------|-----------------|-----------------|
| | | ZAF 1,0-2 | ZAF 1,5-2 | ZAF 2,0-2 | ZAF 2,8-2 |
| 441 | Kuglekobling | 5345 | 5345 | 5545 | 5650 |
| 442 | Trykstang | 05 399 69 69 0 | 05 399 69 85 0 | 05 399 69 87 0 | 05 399 69 90 0 |
| 443 | Støddæmper | 02.3722.59.00 | 02.3722.75.00 | 02.3722.77.00 | 02.3722.80.00 |
| 449 | Gummibælg | 03.130.09.16.0 | 03.130.09.16.0 | 03.130.09.16.0 | 03.130.09.16.0 |
| 451 | Glidebøsning | 03.030.30.07.0 | 03.030.30.10.0 | 03.030.30.10.0 | 03.030.30.12.0 |
| 452 | Glidebøsning (ikke afbilledet) | 03.030.30.08.0 | | | |
| 455 | Smørenippel | 02.6850.22.00 | 02.6850.23.00 | 02.6850.23.00 | 02.6850.23.00 |
| 462 | Gevindbolt m/anslagsklods | 05.178.00.08.0 | 05.178.00.05.0 | 05.178.00.05.0 | 05.178.00.05.0 |
| 465 | Dæmperring | 05.5683.55.0 | 03.311.20.18.0 | 03.311.20.18.0 | 03.311.20.18.0 |
| 490 | Håndbremsegreb alm. | 05.203.30.28.0 | 05.203.30.28.0 | 05.203.30.28.0 | 05.203.30.32.0 |
| | Håndbremsegreb undermont. | 05.203.30.25.0 | 05.203.30.25.0 | 05.203.30.25.0 | |
| 491 | Monteringssæt f/sikkerhedswire | 05.803.02.76.0 | 05.803.02.76.0 | 05.803.02.76.0 | 05.803.02.76.0 |
| 497 | Sikkerhedswire | 05.327.30.02.0 | 05.327.30.02.0 | 05.327.30.02.0 | 05.327.30.02.0 |
| 510 | Trækfjeder | 05.397.68.61.0 | 05.397.68.61.0 | 05.397.68.60.0 | 05.397.68.62.0 |
| 521 | Udvekslingsled | 05.803.12.34.0 | 05.190.38.75.0 | 05.190.38.75.0 | 05.190.38.85.0 |
| 522 | Smørenippel - conical | 02.6850.01.02.0 | 02.6850.01.02.0 | 02.6850.01.02.0 | 02.6850.01.02.0 |
| 523 | Sikrings-skive 14mm | 02.5450.88.00 | 02.5450.88.00 | 02.5450.88.00 | 02.5450.88.00 |
| 524 | Gaffelstykke | 02.1201.02.12 | 02.1201.02.12 | 02.1201.02.12 | 02.1201.02.12 |
| 526 | Bolt til gaffelstykke | 02.5850.26.02 | 02.5850.26.02 | 02.5850.26.02 | 02.5850.26.02 |
| 527 | Sikringslås for bolt | 02.3301.04.02 | 02.3301.04.02 | 02.3301.04.02 | 02.3301.04.02 |

PEITZ - udførelse M

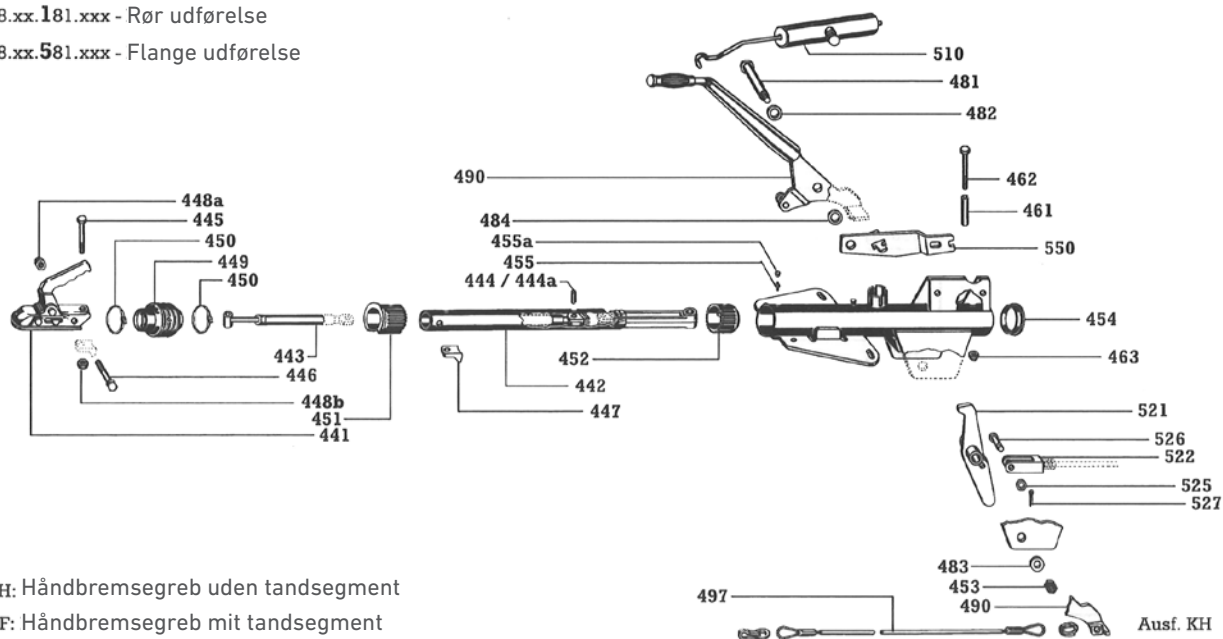


| Funktion | | PAV/SR 0,7 | PAV/SR 1,3 | PAV/SR 2,0 | PAV/SR 2,7 |
|-------------------|------------------------|----------------|----------------|----------------|----------------|
| Nummer på påløbet | | | | | |
| 441 | Kuglekobling | 5345 | 5345 | 5545 | 5650 |
| 442b | Trykstang | 05 399 60 10 0 | 05 399 60 10 0 | 05 399 60 09 0 | 05 399 60 12 0 |
| 443 | Støtdæmper | 10 30 972041 | 02.3722.47.00 | 02.3722.46.00 | 02.3702.48.00 |
| 447 | Anslagsklods | 03.060.03.25.0 | 03.060.03.25.0 | 03.060.03.25.0 | 03.060.03.25.0 |
| 449 | Gummibælg | 10.30.972042 | 03.130.08.20.0 | 03.130.08.20.0 | 03.130.09.12.0 |
| 451 | Glidebøsning Forreste | 03.113.95.03.0 | 03.030.12.97.0 | 03.030.12.97.0 | 03.030.13.10.0 |
| 452 | Glidebøsning Bageste | 03.113.95.03.0 | 03.030.12.96.0 | 03.030.12.96.0 | 03.030.13.11.0 |
| 454 | Afslutningsdæksel | 03.211.01.12.0 | 03.211.02.04.0 | 03.211.02.04.0 | 03.211.02.04.0 |
| 455 | Smørenippel | 02.6850.20.00 | 02.6850.22.00 | 02.6850.22.00 | 02.6850.22.00 |
| 455a | Prop til smørenippel | 02.3704.19.00 | 02.3704.19.00 | 02.3704.19.00 | 02.3704.19.00 |
| 461 | Afstandsbojsning | 03.301.00.12.0 | 03.302.21.75.0 | 03.302.21.75.0 | 03.302.21.75.0 |
| 490 | Håndbremsegreb | | | | |
| | X=15/370lgd | 05.203.03.41.0 | 05.203.03.41.0 | 05.203.03.41.0 | 05.203.03.41.0 |
| | X=15/450lgd | | 05.203.03.43.0 | 05.203.03.43.0 | 05.203.03.43.0 |
| | X=33/370lgd | 10.30.972297 | 10.30.972297 | 10.30.972297 | 10.30.972297 |
| | X=47/450lgd | | 10.30.972112 | 10.30.972112 | 10.30.972112 |
| 497 | Sikkerhedswire | 102.46022 | 102.46022 | 102.46022 | 102.46022 |
| 521 | Udvekslingsled | 10.30.570021 | 10.30.570021 | 10.30.570021 | 10.30.570021 |
| 522a | Bremsestang m/strammer | 05 803 18 04 0 | 05 803 18 04 0 | 05 803 18 04 0 | 05 803 18 04 0 |

PEITZ/BPW - udførsel MX

48.xx.181.xxx - Rør udførelse

48.xx.581.xxx - Flange udførelse



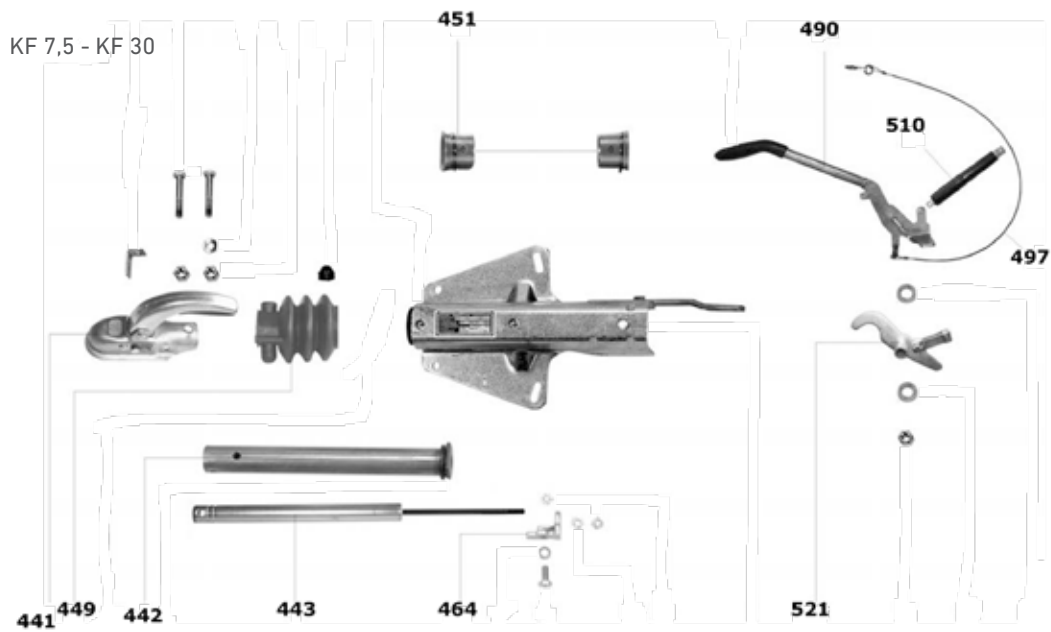
KH: Håndbremsegreb uden tandsegment

HF: Håndbremsegreb mit tandsegment

Funktion

| Nummer på påløbet | | PAV/SR 0,7 | PAV/SR 1,3 | PAV/SR 2,0 | PAV/SR 2,7 |
|-------------------|--------------------------------|----------------|----------------|----------------|----------------|
| 441 | Kuglekobling | 5345 | 5345 | 5545 | 5650 |
| 442b | Trykstang | 05.399.64.37.0 | 05.399.64.37.0 | 05.399.64.16.0 | 05.399.64.39.0 |
| 443 | Støddæmper | 02.3722.44.00 | 02.3722.27.01 | 02.3722.25.01 | 02.3722.43.00 |
| 447 | Anslagsklods | 03.060.03.25.0 | 03.060.03.25.0 | 03.060.03.25.0 | 03.060.03.25.0 |
| 449 | Gummibælg | 03.130.08.16.0 | 03.130.08.15.0 | 03.130.08.15.0 | 03.130.08.15.0 |
| 451 | Glidebøsning Forreste | 03.113.95.03.0 | 03.030.12.97.0 | 03.030.12.97.0 | 03.030.13.10.0 |
| 452 | Glidebøsning Bageste | 03.113.95.03.0 | 03.030.12.96.0 | 03.030.12.96.0 | 03.030.13.11.0 |
| 454 | Afslutningsdæksel | 03.211.01.12.0 | 03.211.02.04.0 | 03.211.02.04.0 | 03.211.02.04.0 |
| 455 | Smørenippel | 02.6850.20.00 | 02.6850.22.00 | 02.6850.22.00 | 02.6850.22.00 |
| 455a | Prop til smørenippel | 02.3704.19.00 | 02.3704.19.00 | 02.3704.19.00 | 02.3704.19.00 |
| 461 | Afstandsbojsning | 03.301.00.12.0 | 03.302.21.75.0 | 03.302.21.75.0 | 03.302.21.75.0 |
| 490 | Håndbremsegreb | | | | |
| | KH | 05.203.03.17.0 | 05.203.03.17.0 | 05.203.03.17.0 | 05.203.03.17.0 |
| | HF/6° vinkel (med tandsegment) | 05.203.03.23.0 | 05.203.03.23.0 | 05.203.03.23.0 | 05.203.03.23.0 |
| 497 | Sikkerhedswire | 102.46022 | 102.46022 | 102.46022 | 102.46022 |
| 510 | Fjederbøsning KH | 05.397.68.48.0 | 05.397.68.48.0 | 05.397.68.49.0 | |
| | Fjederbøsning HF / R48 | 02.1010.26.00 | 02.1010.26.00 | | |
| | Fjederbøsning HF / RD52 | | | 05.397.68.52.0 | |
| | Fjederbøsning HF / 2,7x | | | | 10.30.972895 |
| | Fjederbøsning KH /3500kg | | | | 05.397.68.53.0 |
| 521 | Udvekslingsled / KH | 03.171.02.41.0 | 03.171.02.41.0 | 03.171.02.41.0 | 03.171.02.41.0 |
| | Udvekslingsled / HF | 10.30.572294 | 10.30.572294 | 10.30.572294 | 10.30.572294 |
| 550 | Holder for fjederbøsning/KH | 05.189.41.50.0 | 05.189.41.50.0 | 05.189.41.50.0 | 05.189.41.50.0 |
| | Holder for fjederbøsning/HF | 02.1023.09.00 | 02.1023.09.00 | 02.1023.09.00 | 02.1023.09.00 |

Knott KF



Funktion

| Nummer på påløbet | KF 7,5/GTA 0,75 | KF 13/GTA 1,3 | KF 17/GTA 1,7 | KF 20/GTA 2,1A | KF 27 |
|-------------------|-----------------------------|----------------|----------------|----------------|--------------------------|
| 441 | Kuglekobling | 5345 | 5345 | 5545 | 5545 |
| 442 | Trykstang GTA | 05 399 26 46 0 | 05 399 26 46 0 | 05 399 21 90 0 | 802003 |
| 442 | Trykstang Knott | | 218.98103094 | 218.98103094 | 218.98103894 |
| 443 | Støddæmper GTA | 02.3722.06.00 | 02.3722.07.00 | 02.3722.08.00 | 02.3722.08.00 |
| 443 | Støddæmper Knott | 218.87000313 | 218.87000713 | 218.870001113 | 218.870001113 (87003913) |
| 449 | Gummibælg GTA | 03.130.08.02.0 | 03.130.08.02.0 | 03.130.08.02.0 | 03.130.08.02.0 |
| 449 | Gummibælg Knott | 218.69004692 | 218.69004692 | 218.69004692 | 218.69004692 |
| 451 | Glidébøsning | 03.030.12.71.0 | 218.69005094 | 218.69005094 | 218.69005094 |
| - | Glidébøsning m/slids og tap | | 218.604030 | 218.604030 | 218.604030 |
| 464 | Støddæmpeholder | 03.189.41.52.0 | 03.189.41.52.0 | 03.189.41.52.0 | 03.189.41.51.0 |
| - | Bolt for håndbremsegreb KH | 03.177.11.31.0 | 03.177.11.31.0 | 03.177.11.31.0 | 03.177.11.31.0 |
| - | Bolt for håndbremsegreb HF | 03.177.11.25.0 | 03.177.11.25.0 | 03.177.11.25.0 | (udf.C) 03.177.11.25.0 |
| 490 | Håndbremsegreb KH | 05.203.03.17.0 | 05.203.03.17.0 | 05.203.03.17.0 | 05.203.03.17.0 |
| - | Håndbremsegreb HF | 05.203.03.23.0 | 05.203.03.23.0 | 05.203.03.23.0 | 05.203.03.23.0 |
| - | Håndbremsegreb GF | 218.201943.001 | 218.201943.001 | 218.201943.001 | 218.201943.001 |
| 497 | Sikkerhedswire | 102.46022 | 102.46022 | 102.46022 | 102.46022 |
| 510 | Fjederholder KH (Ø48) | 05.397.68.48.0 | 05.397.68.48.0 | 05.397.68.48.0 | (udf.A) 05.397.68.49.0 |
| - | Fjederholder KH (Ø53) | 02.1010.26.00 | 02.1010.26.00 | 02.1010.26.00 | |
| - | Fjederholder HF (Ø48) | | | | (udf.C) 05.397.68.53.0 |
| - | Fjederholder HF (Ø52) | | | 05.397.68.52.0 | (udf.C) 05.397.68.52.0 |
| - | Fjederholder GF | 218.201856.001 | 218.201856.001 | 218.201856.001 | 218.201856.001 |
| 521 | Udvekslingsled KH | 05.190.36.94.0 | 05.190.36.94.0 | 05.190.36.94.0 | (udf.A) 05.190.36.99.0 |
| - | Udvekslingsled HF | | | | (udf.C) 10.30.571856 |
| - | Udvekslingsled GF | 98722483 | 98722483 | 98722483 | 98722483 |
| - | Gaffelstykke M10 | 03.171.02.41.0 | 03.171.02.41.0 | 03.171.02.41.0 | 03.171.02.41.0 |



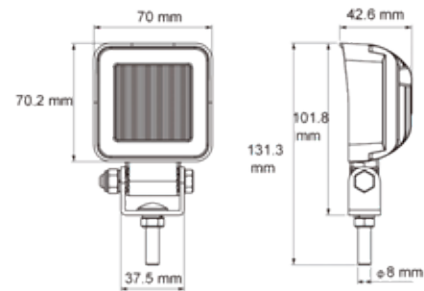
ARBEJDSLYGTER

FORZALINE®

Arbejdslygter LED - 700/450 Lumen



ERMAX®



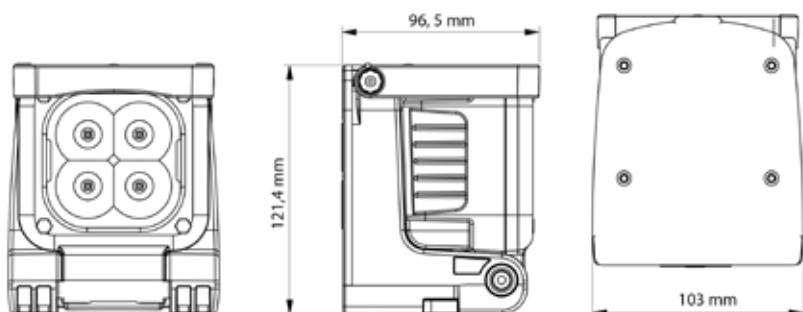
Støbt aluminiumshus med ribber for køling
 Monteringsbøjle i rustfri stål
 Lytteglas i polycarbonat

Funktion

| Spænding | IP Rating | Tilslutning | Kabel længde | Dimension | Lyskilde | Effekt | Arbejds-temperatur | Lys mønster | Artikel-Nr. |
|----------|-----------|-------------|--------------|-----------------|--------------------|--------|--------------------|-------------|-------------|
| 12-36V | IP69K | Open end | 300 mm | 70 x 70 x 43 mm | 3 x LED High Power | 9 W | -30°C til +50°C | Flood | 098 174 070 |

Arbejdslygter LED - 800/400 Lumen (Transportabel)

ERMAX®



Arbejdslygte med håndtag og kontakt, samt magnetisk base
 Opladningstid: 8 timer

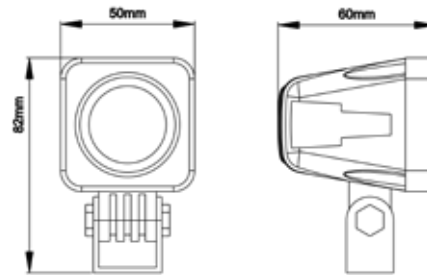
Funktion

| Stik | IP Rating | Brændetid | Dimension | Lyskilde | Effekt | Lys mønster | Artikel-Nr. |
|------------------------------|-----------|---|-----------------------|----------|--------|-------------|-------------|
| Cigaret oplader/ USB-stik | IP65 | Høj lysstyrke: 1,5 time Lav lysstyrke: 3 timer SOS: 4 timer | 121,4 x 96,5 x 103 mm | 4 x LED | 12/8W | Flood | 098 178 150 |

Arbejdslygter LED - 800/600 Lumen

EMC

ERMAX®



Sort aluminiumshus
Lygteglas i polycarbonat

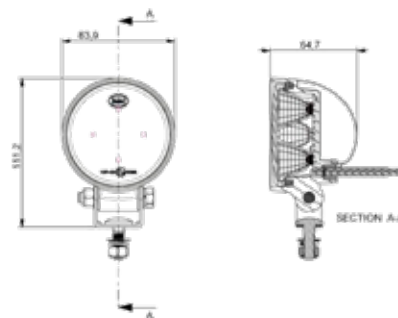
Funktion

| Spænding | IP Rating | Tilslutning | Kabel længde | Dimension | Lyskilde | Effekt | Arbejds-temperatur | Lys mønster | Artikel-Nr. |
|----------|-----------|-------------|--------------|-------------|----------|--------|--------------------|-------------|-------------|
| 9-32V | IP67 | Open end | 300 mm | 82x50x60 mm | 1 x LED | 10W | -45° bis +85°C | Flood | 910 174 525 |

Arbejdslygter LED - 1000 / 600 Lumen

EMC

ERMAX®



Sort aluminiumshus med ribber til køling. Monteringskrue M8
Slagfast polycarbonat glas

PREMIUM

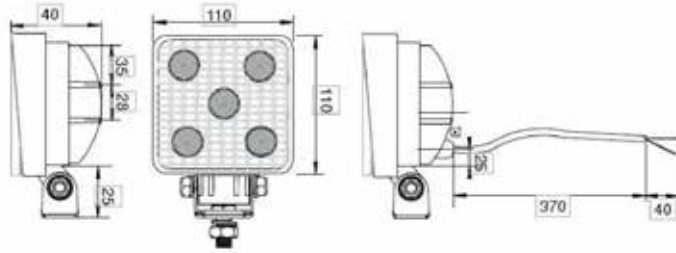
Funktioner

| Spænding | IP Rating | Tilslutning | Kabel-længde | Dimension | Lyskilde | Effekt | Arbejds-temperatur | Lys mønster | Artikel-Nr. |
|----------|-----------|-------------|--------------|-------------|--------------------|--------|--------------------|-------------|-------------|
| 10-30V | IP67 | Open end | 500 mm | Ø84 x 65 mm | 4 x LED High Power | 12 W | -40°C - +65°C | Flood | 098 174 080 |

Arbejdslygter LED - 1200 / 700 Lumen

EMC

ERMAX®



Sort aluminiumshus med ribber til køling
Polycarbonat glas

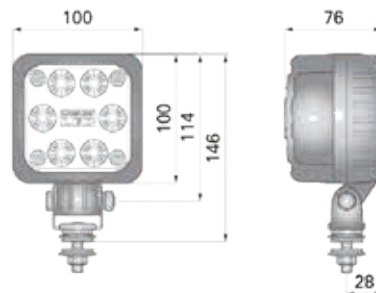
Funktioner

| Spænding | IP Rating | Tilslutning | Kabel-længde | Dimension | Lyskilde | Effekt | Arbejds-temperatur | Lys mønster | Artikel-Nr. |
|----------|-----------|-------------|--------------|---------------|----------|--------|--------------------|-------------|-------------|
| 9-32V | IP67 | Open end | 500 mm | 110x110x40 mm | 5 x LED | 15W | -45° - +85°C | Flood | 910 174 200 |

Arbejdslygter LED -1800/1200 Lumen

EMC

ERMAX®



Sort aluminiumshus
Alle metaldele i rustfrit stål

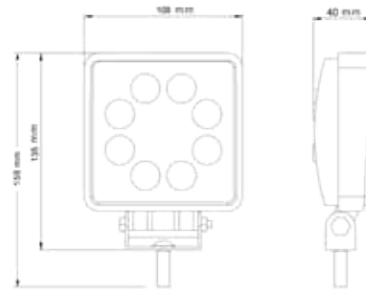
Funktion

| Spænding | IP Rating | Tilslutning | Kabel længde | Dimension | Lyskilde | Effekt | Arbejds-temperatur | Lys mønster | Artikel-Nr. |
|----------|-----------|-------------|--------------|-------------------|----------------|--------|--------------------|-------------|-------------|
| 12-24 V | IP68 | Open end | 500 mm | 100 x 100 x 76 mm | 6 x LED "Cree" | 22W | -40° - +60°C | Flood | 098 174 320 |

Arbejdslygter LED - 1800 / 1400 Lumen

EMC

ERMAX®



Sort aluminiumshus med ribber til køling og monteringsbeslag med bolt
Polycarbonat glas

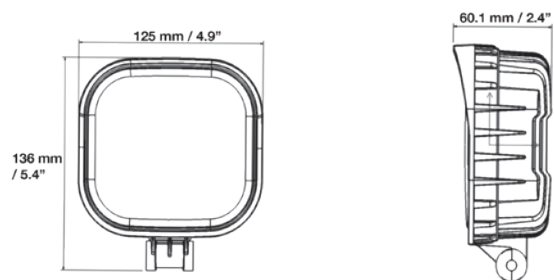
Funktioner

| Spænding | IP Rating | Tilslutning | Kabel-længde | Dimension | Lyskilde | Effekt | Arbejds-temperatur | Lys mønster | Artikel-Nr. |
|----------|-----------|-------------|--------------|---------------|----------|--------|--------------------|-------------|-------------|
| 9-32V | IP67 | Open end | 200 mm | 108x108x40 mm | 8 x LED | 24 W | -45° - +85°C | Flood | 910 174 215 |

Arbejdslygter LED - 2100/1500* Lumen

EMC

ERMAX®



Sort aluminiumshus
Slagfast polycarbonat glas. Monteringsbeslag i rustfri stål.
Monteringsbolt M8
*098 174 141 - 2100/1300 Lumen

PREMIUM

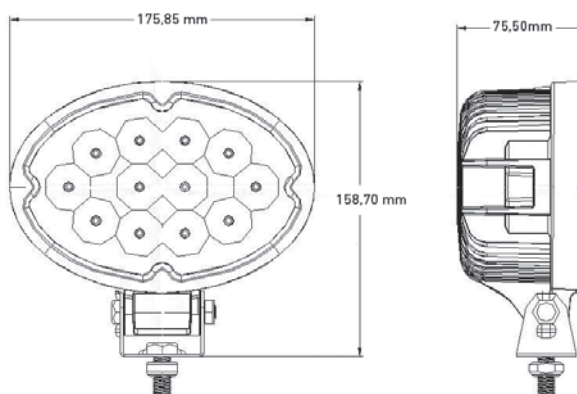
Funktioner

| Spænding | IP Rating | Tilslutning | Kabel-længde | Dimension | Lyskilde | Effekt | Arbejds-temperatur | Lys mønster | Artikel-Nr. |
|----------|-----------|-------------|--------------|-------------------|----------|--------|--------------------|-------------|-------------|
| 12-36V | IP69K | Open end | 280 mm | 125 x 125 x 60 mm | 9 x LED | 20 W | -30°C - +50°C | Flood | 098 174 140 |

Arbejdslygter LED - 2700/2200 Lumen

EMC

ERMAX®



Sort aluminiumshus med ribber til køling og monteringsbeslag
Polycarbonat glas

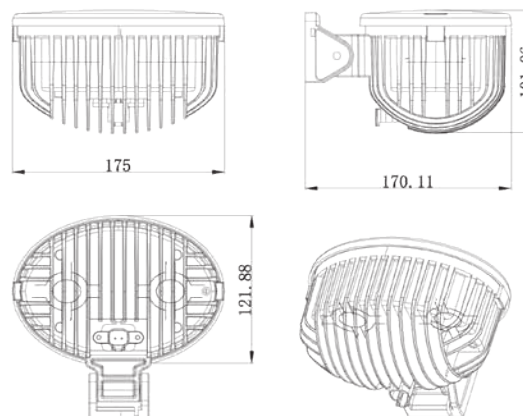
Funktioner

| Spænding | IP Rating | Tilslutning | Kabel-længde | Dimension | Lyskilde | Effekt | Arbejds-temperatur | Lys mønster | Artikel-Nr. |
|----------|-----------|-------------|--------------|---------------|----------|--------|--------------------|-------------|-------------|
| 9-32V | IP67 | Open end | 300 mm | 158x176x76 mm | 12 x LED | 36 W | -45° - +85°C | Flood | 910 174 235 |

Arbejdslygter LED - 3000/1400 Lumen

EMC

ERMAX®



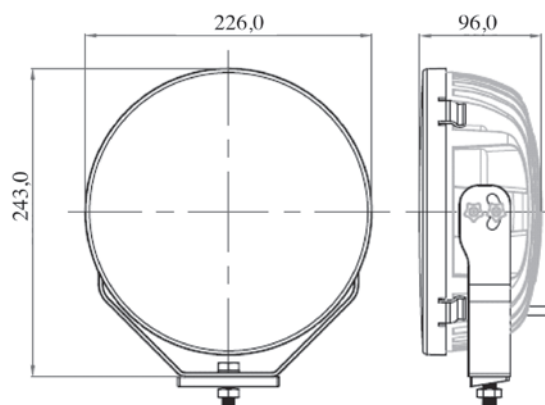
Sort aluminiumshus med ribber til køling og monteringsbeslag i rustfri stål
Polycarbonat glas

Funktioner

| Spænding | IP Rating | Tilslutning | Kabel-længde | Dimension | Lyskilde | Effekt | Arbejds-temperatur | Lys mønster | Artikel-Nr. |
|----------|-----------|-------------|--------------|--------------------|----------|--------|--------------------|-------------|-------------|
| 12-36V | IP67 | Open end | 1,500 mm | 122 x 175 x 170 mm | 4 x LED | 36 W | -30°C - +50°C | Spot | 910 174 250 |

Arbejdslygter LED - 9600/7400 Lumen

ERMAX®



Sort aluminiumshus
Lygteglas i polycarbonat.
Alle metaldele i rustfrit stål

Funktion

| Spænding | IP Rating | Tilslutning | Kabel længde | Dimension | Lyskilde | Effekt | Arbejds-temperatur | Lys mønster | Artikel-Nr. |
|----------|-----------|------------------------------|--------------|--------------|----------|---------|--------------------|-------------|-------------|
| 10-30V | IP67 | Deutsch Stik 200 mm kabel | 250 mm | Ø226 x 96 mm | 12 x LED | 12* 10W | -45° bis +65°C | Flood | 098 174 235 |



ADVARSELSLYGTER

FORZALINE®

Advarselslygter LED 12/24V

ECE R65 EMC R10



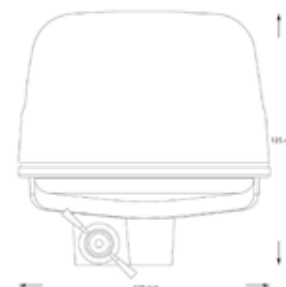
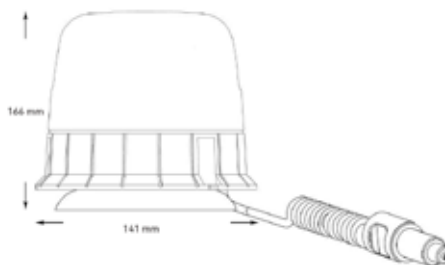
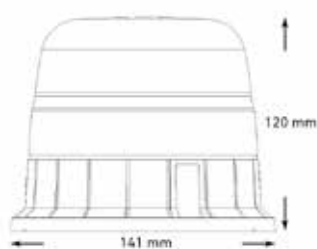
Pos 1



Pos 2



Pos 3



3 forskellige monteringsmuligheder
 Farve: Orange
 Arbejdstemperatur: -40°C - +60°C

| Funktion | | | | | | | | |
|-----------|-----------|-------------------------------|---------------|----------|---------------|---------|-----|-------------|
| Montering | IP Rating | Tilslutning | Dimension | Spænding | Blink-mønster | Forbrug | Pos | Artikel-Nr. |
| Plan | IP69 | 150 mm kabel open end | Ø141 x 120 mm | 10-30V | Rotation | 9W | 1 | 098 287 400 |
| Magnet | IP56 | 2.500 mm spiralkabel med stik | Ø141 x 166 mm | 10-30V | Rotation | 9W | 2 | 098 287 420 |
| Studs | IP69 | Integreret stik i sokkel | Ø128 x 125 mm | 10-30V | Rotation | 9W | 3 | 098 287 410 |

Advarselslygter LED 12/24V

ECE R65



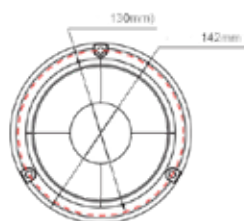
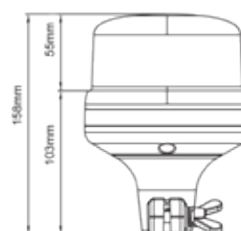
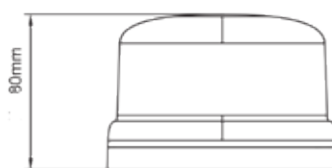
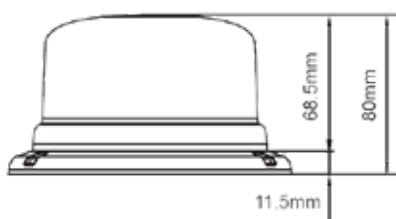
Pos 1



Pos 2



Pos 3



8 x 3W LED enheder
 3 forskellige monteringsmuligheder
 Farve: Orange
 Arbejdstemperatur: -30°C - +65°C

Funktion

| Montering | IP Rating | Tilslutning | Dimension | Forbrug (afhængig af lysmønster) | Blink-mønster | LED enhed | Pos | Artikel-Nr. |
|-----------|-----------|-------------------------------|---------------|----------------------------------|---------------|-----------|-----|-------------|
| Plan | IP66 | 400 mm kabel open end | Ø142 x 80 mm | 15-30W | 11 | 8 x 3W | 1 | 098 287 944 |
| Magnet | IP66 | 3.000 mm spiralkabel med stik | Ø142 x 80 mm | 15-30W | 11 | 8 x 3W | 2 | 098 287 946 |
| Studs | IP66 | Integreret stik i sokkel | Ø130 x 158 mm | 15-30W | 11 | 8 x 3W | 3 | 098 287 942 |

Monteringsstudse til advarselygter

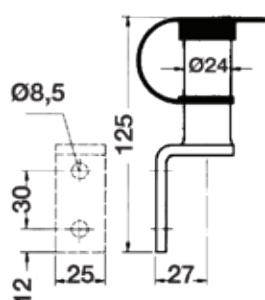
ERMAX®



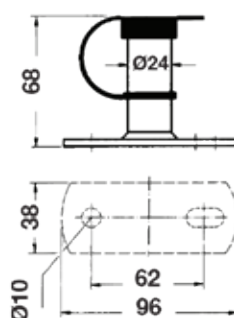
Pos. 1



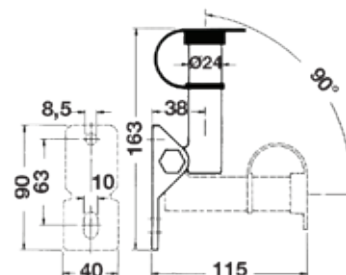
Pos. 2



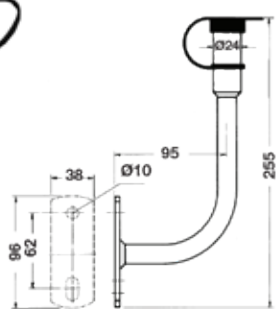
Pos. 3



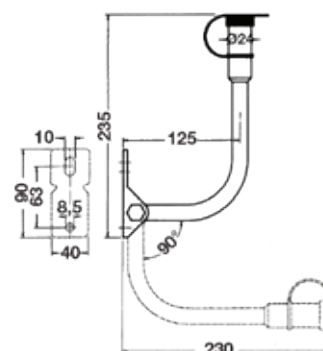
Pos. 4



Pos. 5



Pos. 6



Functions

| DIN Norm | Stålrør | Form | Montagefod | Dimension | Tilslutning | Beskyttelse kappe | Pos. | Artikel Nr. |
|------------|--------------|-------------|------------------|---------------|------------------|-------------------|------|-------------|
| DIN 72 591 | Galvaniseret | Lige | - | Ø24 x 105 mm | 2-polet stikdåse | ✓ | 1 | 098 295 561 |
| DIN 72 591 | Galvaniseret | Lige | Vinkelbeslag | Ø24 x 125 mm | 2-polet stikdåse | ✓ | 2 | 098 295 562 |
| DIN 72 591 | Galvaniseret | Lige | Lodret | Ø125 x 128 mm | 2-polet stikdåse | ✓ | 3 | 098 295 564 |
| DIN 72 591 | Galvaniseret | Lige | Justerbar beslag | Ø24 x 115 | 2-polet stikdåse | ✓ | 4 | 098 295 567 |
| DIN 72 591 | Galvaniseret | 90° vinklet | Lodret | Ø24 x 255 mm | 2-polet stikdåse | ✓ | 5 | 098 295 565 |
| DIN 72 591 | Galvaniseret | 90° vinklet | Justerbar beslag | Ø24 x 235 | 2-polet stikdåse | ✓ | 6 | 098 295 568 |

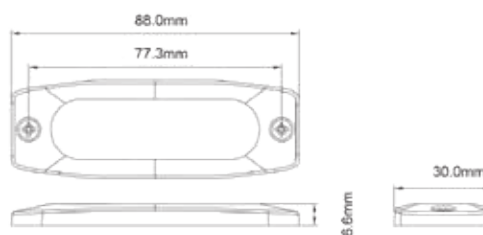
Advarselslygter LED

EMC R10

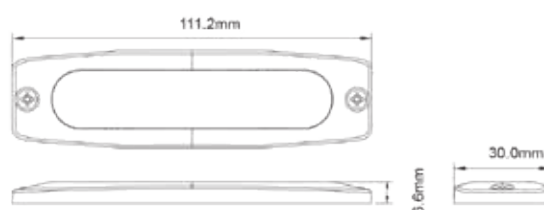
ERMAX®



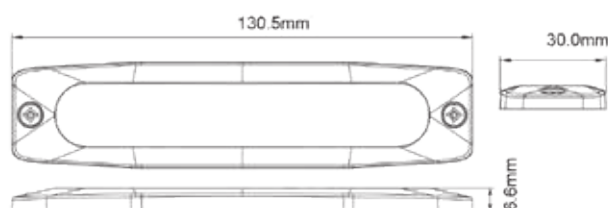
Pos 1



Pos 2



Pos 3



LED advarselslygte til påbygning - ultra flad
 Lygtehus i slagfast polycarbonat og klart lygteglas
 Arbejdstemperatur: -30°C til +65°C

| Funktion | | | | | | | | | | |
|-------------|----------|-----------|-------------|--------------|-----------------|-------------------|----------|---------------|-----|-------------|
| Blink-farve | Spænding | IP Rating | Tilslutning | Kabel-længde | Bolthul afstand | Dimension | Lyskilde | Blink-mønster | Pos | Artikel-Nr. |
| | 12/24V | IP68 | Open end | 200 mm | 77,3 mm | 88 x 6,6 x 30 mm | 3 x LED | 12 | 1 | 098 286 410 |
| | 12/24V | IP68 | Open end | 200 mm | 102 mm | 111 x 6,6 x 30 mm | 4 x LED | 23 | 2 | 098 286 412 |
| | 12/24V | IP68 | Open end | 200 mm | 122 mm | 131 x 6,6 x 30 mm | 6 x LED | 23 | 3 | 098 286 414 |



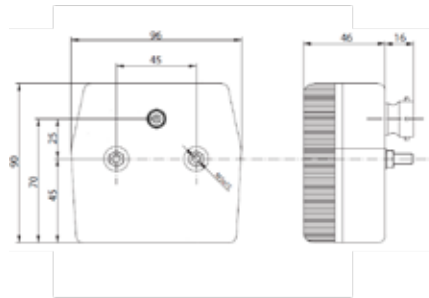
BAGLYGTER

FORZALINE®

Baglygte glødepære 12/24V



ERMAX®



Dimension : 96 mm x 90 mm x 46 mm
 Bolthulafstand: 45 mm - M5 monteringsbolte



Funktion

| IP Rating | Spænding | Position Stop Blink | Nummerplade | Tilslutning | Leveres incl. pærer | Artikel-Nr. |
|-----------|----------|---------------------------|-------------|--|------------------------|-------------|
| IP54 | 12/24V | ✓ | | Fladstik tilslutning gennem gummitulle | | 098 212 640 |
| IP54 | 12/24V | ✓ | ✓ | Fladstik tilslutning gennem gummitulle | | 098 212 642 |
| IP54 | 12V | ✓ | | 5 polet bajonetstikdåse | ✓ | 098 212 645 |
| IP54 | 12V | ✓ | ✓ | 5 polet bajonetstikdåse | ✓ | 098 212 647 |

Baglygte, glødepærer 12V



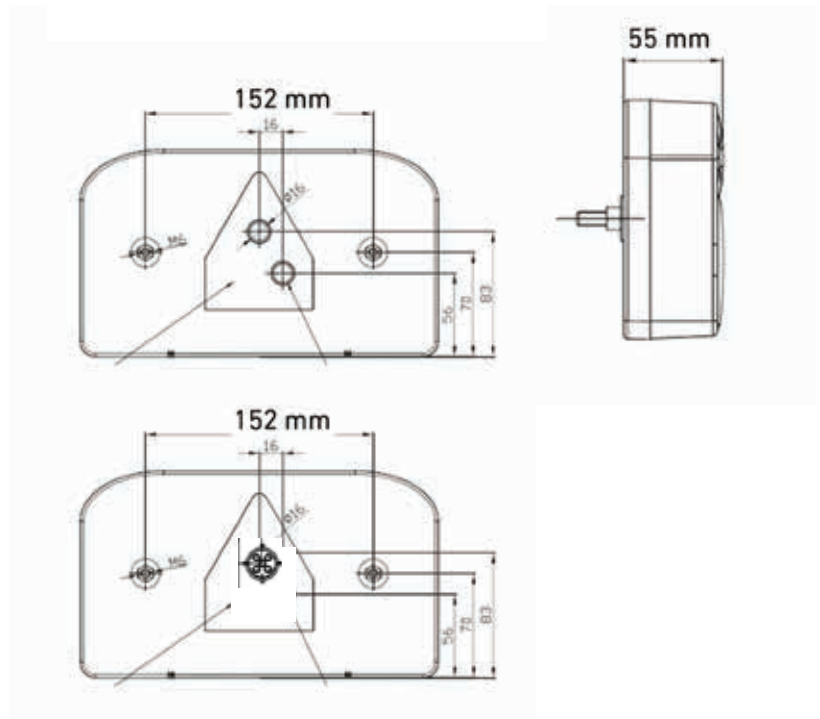
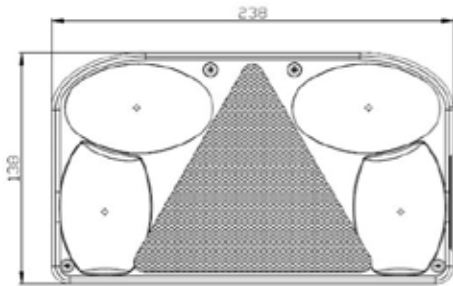
ERMAX®



Venstre



Højre



Baglygte med 12V glødepærer
Lygtehus i sort kunststof og lytteglas i polycarbonat
Nummerpladelys kan afdækkes med blindplade

Dimension: 238 x 138 x 55 mm
Bolthulafstand: 152 mm, M6 monteringsbolte

Funktion

| IP Rating | Spænding | Venstre ← Højre → | Position Stop Blink | Bak | Tåge | Nummerplade | Reflekstrekan | Med pære | Tilslutning | Artikel-Nr. |
|-----------|----------|----------------------------|---------------------------|-----|------|-------------|---------------|----------|------------------|-------------|
| IP54 | 12V | ← | ✓ | | ✓ | ✓ | ✓ | | Gummitylle | 098 215 180 |
| IP54 | 12V | → | ✓ | ✓ | | ✓ | ✓ | | Gummitylle | 098 215 181 |
| IP54 | 12V | ← | ✓ | | ✓ | ✓ | ✓ | ✓ | 5 polet stikdåse | 098 215 185 |
| IP54 | 12V | → | ✓ | ✓ | | ✓ | ✓ | ✓ | 5 polet stikdåse | 098 215 186 |

Baglygte, glødepærer 12V



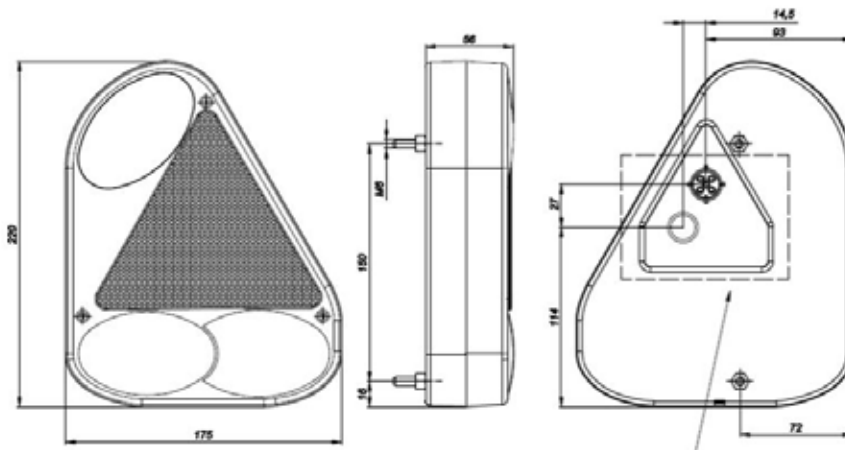
ERMAX®



Venstre



Højre



Baglygte med 12V glødepærer
 Dimension, B x H x D: 220 mm x 175 mm x 56 mm
 Afstand mellem monteringsbolte, center til center: 150 mm



Funktion

| IP Rating | Spænding | Venstre ← Højre → | Position Stop Blink | Bak | Tåge | Refleks- trekant | Tilslutning | Artikel-Nr. |
|-----------|----------|----------------------------|---------------------------|-----|------|---------------------|--|-------------|
| IP54 | 12V | ← | ✓ | | ✓ | ✓ | 5 polet bajonet stikdåse | 098 215 150 |
| IP54 | 12V | → | ✓ | | ✓ | ✓ | 5 polet bajonet stikdåse | 098 215 151 |
| IP54 | 12V | ← | ✓ | | ✓ | ✓ | Fladstiktilslutning gennem gummitylle | 098 215 160 |
| IP54 | 12V | → | ✓ | ✓ | | ✓ | Fladstiktilslutning gennem gummitylle | 098 215 161 |

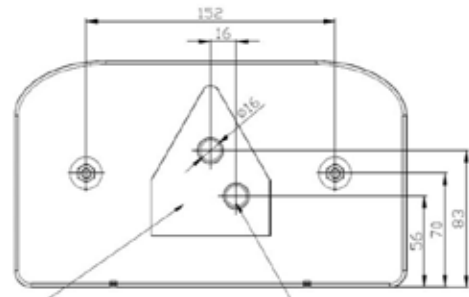
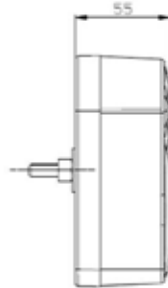
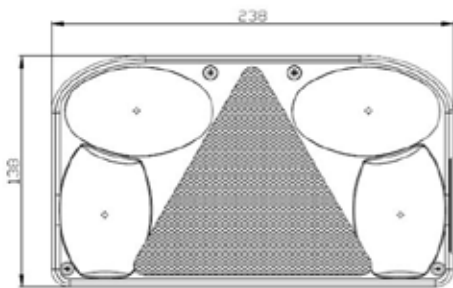
Baglygte, glødepærer 12V



Venstre



Højre



Lygtehus i sort kunststof og lygteglas i polycarbonat
 Til glødepærer 21W/BA15S + 21/5W/BAY15d
 Nummerpladelys kan afdækkes med blindplade

Dimension: 238,0 x 138,0 x 55,0 mm
 Bolthulafstand: 152 mm



Funktion

| IP Rating | Spænding | Venstre ← Højre → | Position Stop Blink | Bak | Tåge | Nummerplade | Reflekstrekant | Tilslutning | Artikel-Nr. |
|-----------|----------|----------------------------|---------------------------|-----|------|-------------|----------------|------------------|-------------|
| IP54 | 12V | ← | ✓ | | ✓ | ✓ | ✓ | 5 polet stikdåse | 098 215 800 |
| IP54 | 12V | → | ✓ | ✓ | | ✓ | ✓ | 5 polet stikdåse | 098 215 805 |

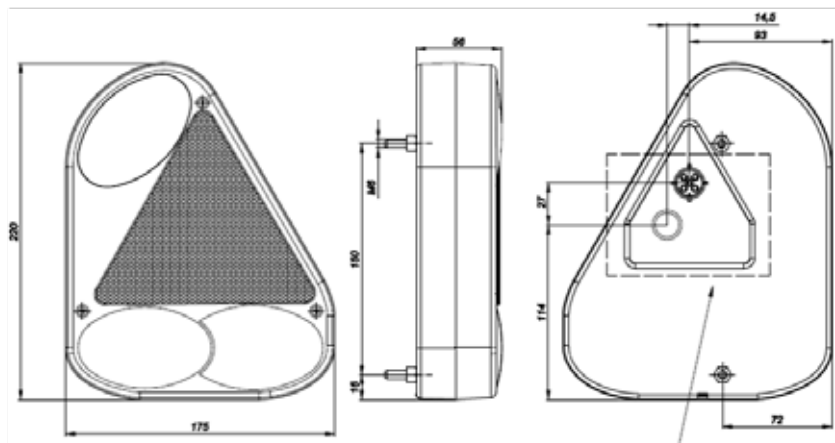
Baglygte, glødepærer 12V



Venstre



Højre



Til glødepærer 21W/BA15S + 21/5W/BAY15d
Dimension: 175,0 x 220,0 x 52,0 mm

Funktion

| IP Rating | Spænding | Venstre ← Højre → | Position Stop Blink | Bak | Tåge | Reflektrekant | Tilslutning | Artikel-Nr. |
|-----------|----------|----------------------------|---------------------------|-----|------|---------------|----------------------|-------------|
| IP54 | 12V | ← | ✓ | | ✓ | ✓ | 5 polet bajonet stik | 098 215 810 |
| IP54 | 12V | → | ✓ | ✓ | | ✓ | 5 polet bajonet stik | 098 215 815 |

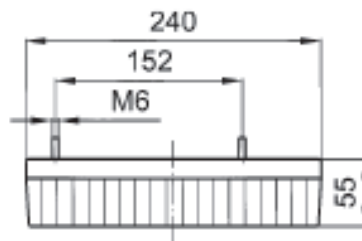
Baglygte, glødepærer 12/24V



Venstre



Højre



Baglygte 12V - leveres uden glødepærer
 Lygtehus i sort kunststof
 Dimension: 240 x 140 mm
 Bolthulafstand: 152 mm



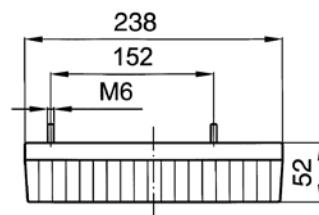
Funktion

| IP Rating | Spænding | Venstre ← Højre → | Position Stop Blink | Bak | Tåge | Nummerplade | Reflekstrekan | Tilslutning | Artikel-Nr. |
|-----------|----------|----------------------------|---------------------------|-----|------|-------------|---------------|-------------------------------|-------------|
| IP54 | 12/24V | → | ✓ | ✓ | | ✓ | ✓ | Kabelføring gennem gummitylle | 098 215 200 |
| IP54 | 12/24V | ← | ✓ | ✓ | ✓ | | ✓ | Kabelføring gennem gummitylle | 098 215 230 |

Reserveudede

| | |
|-------------------------------|-------------|
| Glas, højre (til 098215200) | 098 295 202 |
| Glas, venstre (til 098215230) | 098 295 232 |

Baglygte, glødepære 12/24V



Baglygte med 12V glødepærer
 Lygtehus i sort kunststof
 Dimension: 238 x 138 mm
 Bolthulafstand: 152 mm



Funktion

| IP Rating | Spænding | Venstre ← Højre → | Position Stop Blink | Tåge | Nummerplade | Reflektrekant | Tilslutning | Artikel-Nr. |
|-----------|----------|----------------------------|---------------------------|------|-------------|---------------|------------------------|-------------|
| IP67 | 12V | ← | ✓ | ✓ | ✓ | ✓ | 5 polet indbygget stik | 098 215 061 |
| IP67 | 12V | → | ✓ | ✓ | ✓ | ✓ | 5 polet indbygget stik | 098 215 063 |

Reserve dele

| | |
|-------------------------------|-------------|
| Glas, venstre (til 098215061) | 098 295 062 |
| Glas, højre (til 098215063) | 098 295 064 |

Baglygte, glødepære 12V



Pos 1 - venstre



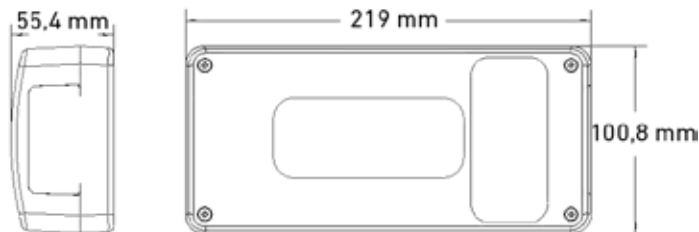
Pos 1 - højre



Pos 2 - venstre



Pos 2 - højre



Baglygte med 12V glødepærer
Dimension : 219,0 x 100,8 x 55,4 mm



| IP Rating | Spænding | Venstre ← Højre → | Position Stop Blink | Bak | Tåge | Nummerplade | Refleks | Kabel længde | Tilslutning | Pos | Artikel-Nr. |
|-----------|----------|----------------------------|---------------------------|-----|------|-------------|---------|--------------|-------------|-----|-------------|
| IP67 | 12V | ← | ✓ | | ✓ | ✓ | ✓ | 200 mm | Open end | 1 | 098 212 045 |
| IP67 | 12V | → | ✓ | ✓ | | ✓ | ✓ | 200 mm | Open end | 1 | 098 212 040 |
| IP67 | 12V | ← | ✓ | | ✓ | ✓ | ✓ | 200 mm | Open end | 2 | 098 212 050 |
| IP67 | 12V | → | ✓ | ✓ | | ✓ | ✓ | 200 mm | Open end | 2 | 098 212 055 |

Baglygte TM 3 LED 12/24V



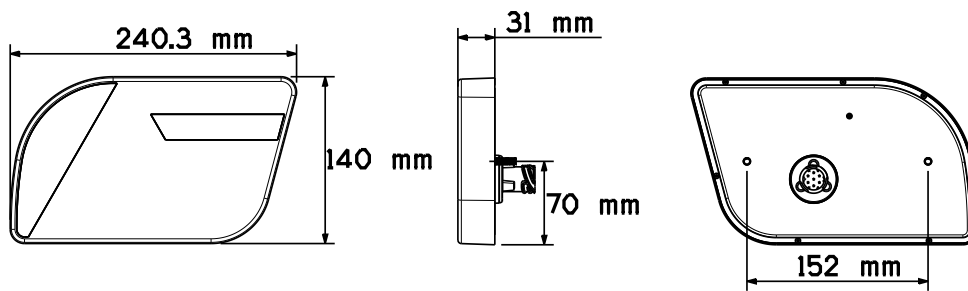
ERMAX®



Venstre



Højre



LED baglygte med "Eternal Light" til positionsllys
 Lygtehus i sort kunststof og lytteglas i polycarbonat
 Forbrug total: 16,5W
 Dimension: 240 x 140 x 31 mm
 Bolthulafstand: 152 mm



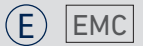
Funktion

| IP Rating | Spænding | Venstre ← Højre → | Position Stop Blink | Bak | Tåge | Reflekstrekan | Tilslutning | Artikel-Nr. |
|-----------|----------|----------------------------|---------------------------|-----|------|---------------|----------------------------|-------------|
| IP67 | 12/24V | → | ✓ | ✓ | ✓ | ✓ | 7 polet AMP 1.5 stikdåse | 098 215 235 |
| IP67 | 12/24V | ← | ✓ | ✓ | ✓ | ✓ | 7 polet AMP 1.5 stikdåse | 098 215 237 |
| IP67 | 12/24V | → | ✓ | ✓ | ✓ | ✓ | 2.000 mm kabel open end | 098 215 234 |
| IP67 | 12/24V | ← | ✓ | ✓ | ✓ | ✓ | 2.000 mm kabel open end | 098 215 232 |

Reserve dele

| | |
|---|-------------|
| Tilslutningskabel 4.000 mm med 7-polet AMP stik | 098 291 233 |
|---|-------------|

Baglygte TM 9 LED 12/24V



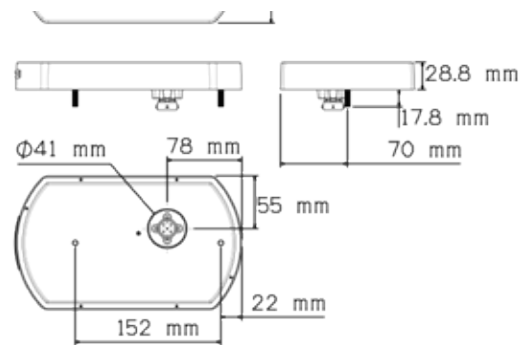
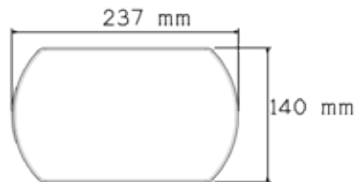
ERMAX®



Venstre, Pos 1



Højre, Pos 2



Lygtehus i sort kunststof og lytteglas i polycarbonat
 Forbrug total: 16,5W
 Dimension: 237 x 140 x 31 mm
 Bolthulafstand: 152 mm



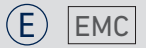
Funktion

| IP Rating | Spænding | Venstre ← Højre → | Position Stop Blink | Bak | Tåge | Nummer- plade | Refleks- trekant | Tilslutning | Artikel-Nr. |
|-----------|----------|----------------------------|---------------------------|-----|------|------------------|---------------------|----------------------------|-------------|
| IP67 | 12/24V | ← | ✓ | | ✓ | ✓ | ✓ | 2.000 mm kabel open end | 098 215 172 |
| IP67 | 12/24V | → | ✓ | ✓ | | ✓ | ✓ | 2.000 mm kabel open end | 098 215 170 |
| IP67 | 12/24V | ← | ✓ | | ✓ | ✓ | ✓ | 5 polet stikdåse | 098 215 177 |
| IP67 | 12/24V | → | ✓ | ✓ | | ✓ | ✓ | 5 polet stikdåse | 098 215 175 |
| IP67 | 12/24V | ← | ✓ | | ✓ | ✓ | ✓ | 7 polet AMP 1.5 stikdåse | 098 215 171 |
| IP67 | 12/24V | → | ✓ | ✓ | | ✓ | ✓ | 7 polet AMP 1.5 stikdåse | 098 215 173 |

Reserve dele

| | |
|----------------------------|-------------|
| 5 polet stik, gul, venstre | 098 295 076 |
| 5 polet stik, grøn, højre | 098 295 078 |

Baglygte LED 12/24V



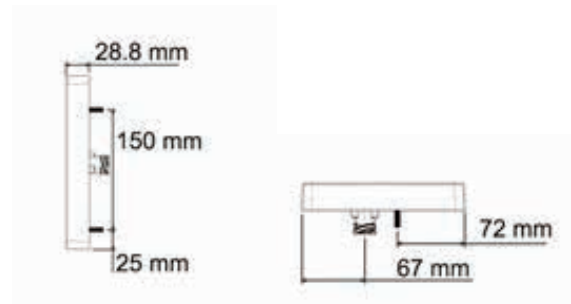
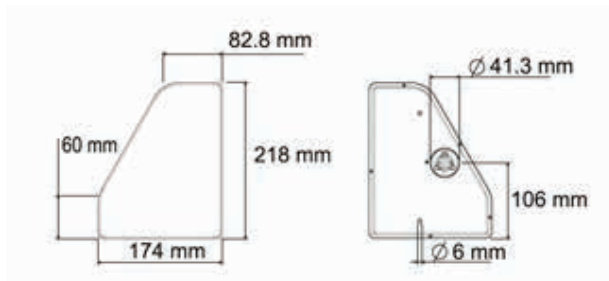
ERMAX®



Venstre, Pos 1



Højre, Pos 2



Lygtehus i sort kunststof og lytteglass i polycarbonat
 Forbrug total: 16,5W
 Dimension: 218 x 174 x 28,8 mm
 Bolthulafstand: 150 mm



7-polet AMP 1.5 Stikdåse

Functions

| IP Rating | Spænding | Venstre ← Højre → | Position Stop Blink | Bak | Tåge | Nummerplade | Refleks- trekant | Tilslutning | Pos | Artikel-Nr. |
|-----------|----------|----------------------------|---------------------------|-----|------|-------------|---------------------|------------------|-----|-------------|
| IP67 | 12/24V | ← | ✓ | ✓ | ✓ | | ✓ | 7 polige AMP 1.5 | 1 | 098 215 242 |
| IP67 | 12/24V | → | ✓ | ✓ | ✓ | | ✓ | 7 polige AMP 1.5 | 2 | 098 215 244 |

Reserve dele

| | |
|---|-------------|
| Tilslutningskabel 3.000 mm med 6 polet AMP 1.5 stik | 494 030 653 |
|---|-------------|

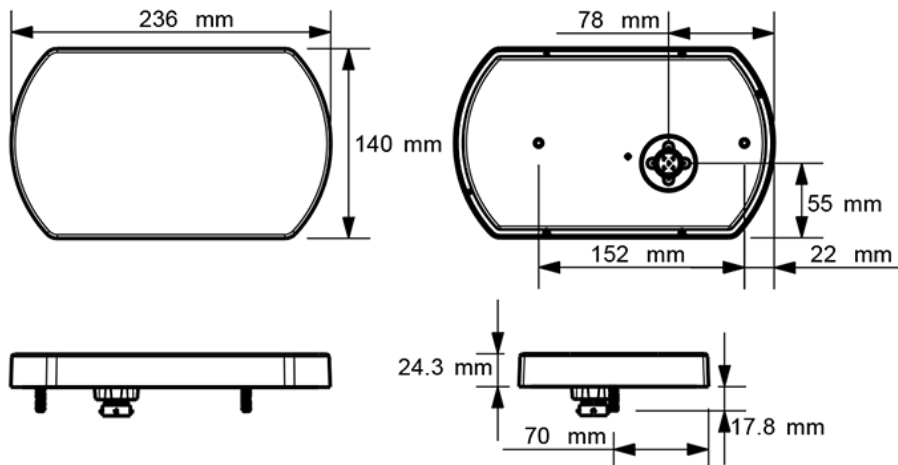
Baglygte LED 12V



Venstre



Højre



Nummerpladelys kan afdækkes med blindplade
 Dimension: 236 x 140 x 24,3 mm
 Bolthulafstand: 152 mm



Funktion

| IP Rating | Spænding | Venstre ← Højre → | Position Stop Blink | Bak | Tåge | Nummerplade | Refleks | Tilslutning | Artikel-Nr. |
|-----------|----------|----------------------------|---------------------------|-----|------|-------------|---------|------------------|-------------|
| IP67 | 12V | ← | ✓ | | ✓ | ✓ | ✓ | 5 polet stikdåse | 098 215 251 |
| IP67 | 12V | → | ✓ | ✓ | | ✓ | ✓ | 5 polet stikdåse | 098 215 250 |

Baglygte TM 4 LED 12V



ERMAX®



Pos 1



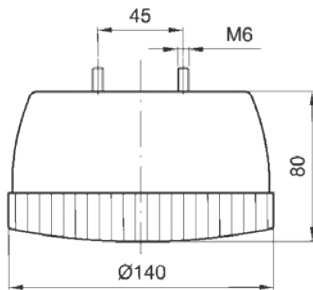
Pos 2



Pos 3



Pos 4



Pos 5



Pos 5

Dimension: Ø140 x 80 mm
 Bolthulafstand: 45 mm



Funktion

| IP Rating | Spænding | Position Stop | Blink | Bak | Tåge | Tilslutning | Pos | Artikel-Nr. |
|-----------|----------|---------------|-------|-----|------|-------------------------------|-----|-------------|
| IP67 | 12/24V | ✓ | ✓ | | | Kabelføring gennem gummitylle | 1 | 098 212 442 |
| IP67 | 12V | | | ✓ | | Kabelføring gennem gummitylle | 2 | 098 256 343 |
| IP67 | 12V | | | | ✓ | Kabelføring gennem gummitylle | 3 | 098 257 347 |
| IP67 | 12V | | | ✓ | ✓ | Kabelføring gennem gummitylle | 4 | 098 255 341 |

Reservedele

| | | |
|--------------------------------|---|-------------|
| Chromring og indbygningssæt | 5 | 098 292 360 |
| Beskyttelseskappe til baglygte | 6 | 098 296 720 |

Baglygte LED 10-30V



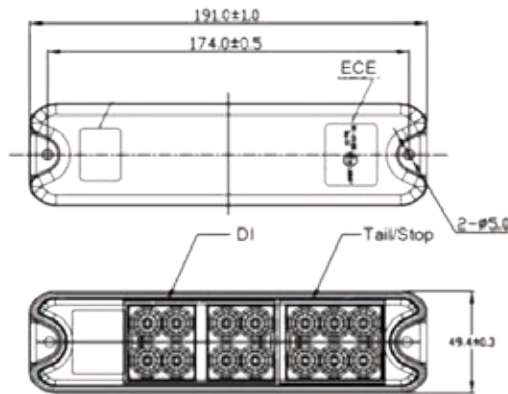
Pos 1

Med 8 røde og 6 gule SMD LED'er



Pos 2

Med 8 røde og 9 hvide SMD LED'er



Lygtehus i sort ABS og klart PMMA lygteglas lygtebund
 Dimension: 191 x 49,4 x 30 mm
 Arbejdstemperatur: -40°C - +65°C
 Bolthulafstand: 174 mm



7-polet AMP 1.5 Stikdåse

Funktion

| IP Rating | Spænding | Venstre ← Højre → | Position Stop Blink | Bak | Tåge | Refleks | Kabellængde | Tilslutning | Pos | Artikel-Nr. |
|-----------|----------|----------------------------|---------------------------|-----|------|---------|--------------|--------------------------|-----|-------------|
| IP67 | 10-30V | ← → | ✓ | | | ✓ | 300 mm kabel | Open end | 1 | 098 212 273 |
| IP67 | 10-30V | ← → | ✓ | | | ✓ | 200 mm kabel | 7 polet AMP 1.5 stikdåse | 1 | 098 212 274 |
| IP67 | 10-30V | ← → | | ✓ | ✓ | ✓ | 300 mm kabel | Open end | 2 | 098 255 273 |
| IP67 | 10-30V | ← → | | ✓ | ✓ | ✓ | 200 mm kabel | 7 polet AMP 1.5 stikdåse | 2 | 098 255 274 |

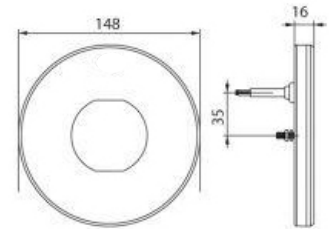
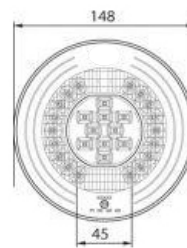
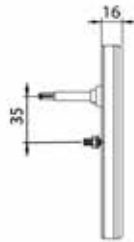
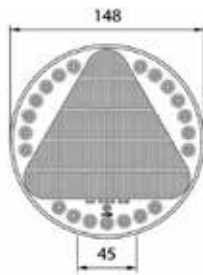
Baglygte LED 10-30V



Pos 1



Pos 2



Forbrug total: 16,5W
 Dimension: Ø148 x 16 mm
 Bolthulafstand: 45 mm



Funktion

| IP Rating | Spænding | Position Stop Blink | Bak | Tåge | Refleks | Kabellængde | Tilslutning | Pos | Artikel-Nr. |
|-----------|----------|---------------------|-----|------|---------|-------------|-----------------|-----|-------------|
| IP67 | 10-30V | ✓ | | | ✓ | 400 mm | Open end | 1 | 098 212 160 |
| IP67 | 10-30V | | ✓ | ✓ | | 4.000 mm | Open end | 2 | 098 255 160 |
| IP67 | 10-30V | ✓ | | | ✓ | 400 mm | 5 polet stik | 1 | 098 212 163 |
| IP67 | 10-30V | ✓ | | | ✓ | 450 mm | 7 polet AMP 1.5 | 1 | 098 212 161 |

Baglygte LED 12/24V



Med "Eternal Light" for positionslys



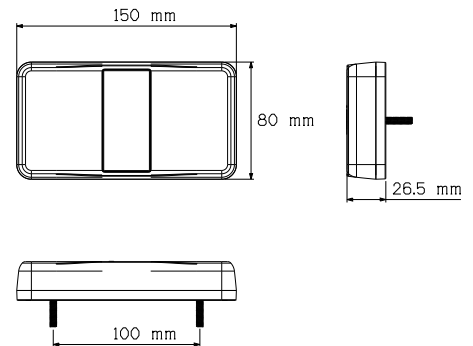
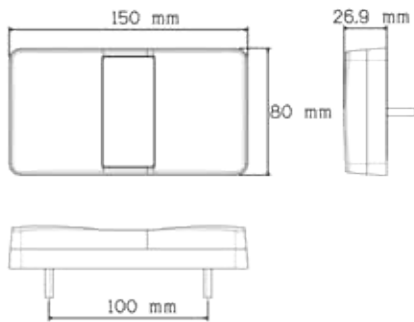
Pos 1



Pos 2



Pos 3



Lygteglas af polycarbonat
Dimension: 150 x 80 x 27 mm
Bolthulafstand: 100 mm



Funktion

| IP Rating | Spænding | Venstre ← Højre → | Position Stop Blink | Kabellængde | Tilslutning | Forbrug total | Pos | Artikel-Nr. |
|-----------|----------|----------------------------|---------------------------|-------------|-------------|---------------|-----|-------------|
| | | | | | | | | |
| IP67 | 12/24V | ← → | ✓ | 300 mm | Open end | 5W | 1 | 098 212 120 |
| IP67 | 12/24V | ← → | ✓ | 300 mm | Open end | 5W | 2 | 098 212 125 |
| IP67 | 12/24V | ← → | ✓ | 300 mm | Open end | 5W | 3 | 098 212 136 |

Baglygte LED 12/24V

EMC

E



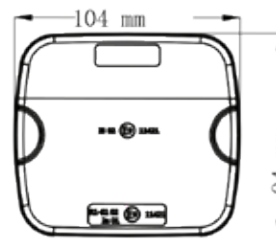
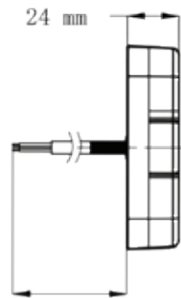
Pos 1



Pos 2 - Placeres foran



Pos 3



Dimension: 105 mm x 95 mm x 25 mm
Bolthulafstand: 90 mm



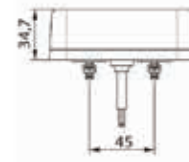
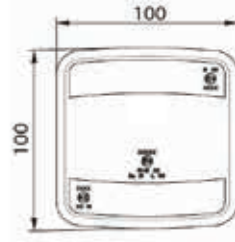
Funktion

| IP Rating | Spænding | Position Stop | Blink | Position foran | Bak | Tåge | Kabellængde | Tilslutning | Pos | Artikel-Nr. |
|-----------|----------|---------------|-------|----------------|-----|------|-------------|-------------|-----|-------------|
| IP67 | 12/24V | ✓ | ✓ | | | | 150 mm | Open end | 1 | 098 212 470 |
| IP67 | 12/24V | | ✓ | ✓ | | | 150 mm | Open end | 2 | 098 222 470 |
| IP67 | 12/24V | | | | ✓ | ✓ | 150 mm | Open end | 3 | 098 255 470 |

Baglygte LED 12/24V



ERMAX®



Dimension: 100 x 100 x 35 mm
Bolthulafstand: 45 mm



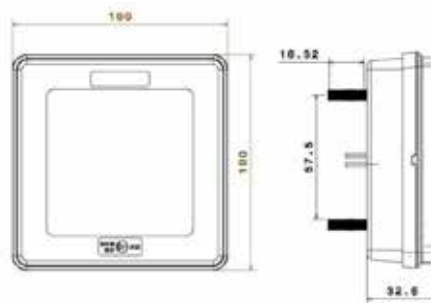
7 polet AMP 1.5 stikdåse



Funktion

| IP Rating | Spænding | Position Stop Blink | Nummerplade | Refleks | Kabellængde | Tilslutning | Artikel-Nr. |
|-----------|----------|---------------------|-------------|---------|-------------|--------------|-------------|
| IP67 | 12/24V | ✓ | ✓ | ✓ | 1.000 mm | Open end | 098 212 410 |
| IP67 | 12/24V | ✓ | ✓ | ✓ | 1.000 mm | 5 polet stik | 098 212 411 |

Tail lights LED, 12V



LED tail light 12V, 25 LED
Dimension: 100 x 100 x 33 mm
Bolt hole distance: 57,5 mm



Functions

| IP Rating | Operation voltage | Position Stop Blink | Cable length | Connection | Article No. |
|-----------|-------------------|---------------------|--------------|------------|-------------|
| IP67 | 12V | ✓ | 500 mm | Open end | 098 212 332 |

Baglygte LED 12V



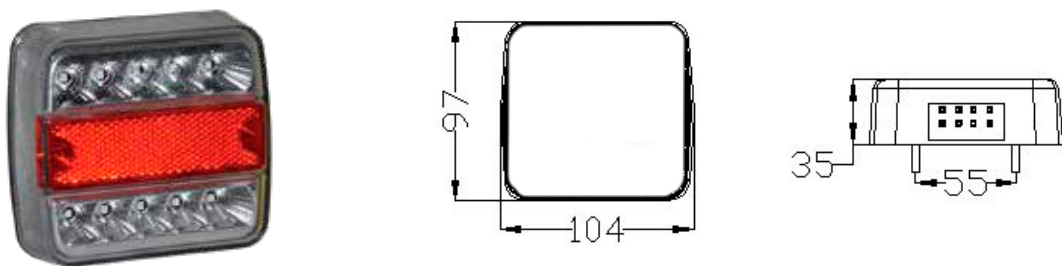
Dimension: 107 x 99 x 35 mm
Bolthulafstand: 45 mm



Funktion

| IP Rating | Spænding | Venstre ← Højre → | Position Stop Blink | Nummerplade | Kabellængde | Tilslutning | Artikel-Nr. |
|-----------|----------|----------------------------|---------------------------|-------------|-------------|-------------|-------------|
| IP67 | 12V | ← | ✓ | ✓ | 150 mm | Open end | 098 212 200 |
| IP67 | 12V | → | ✓ | ✓ | 150 mm | Open end | 098 212 205 |

Baglygte LED, 12V



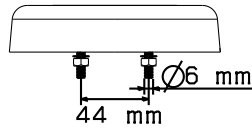
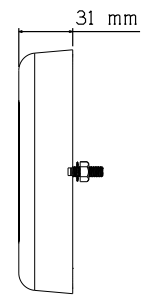
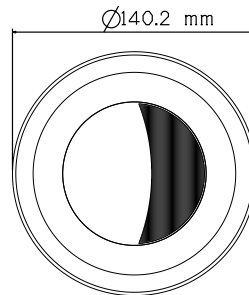
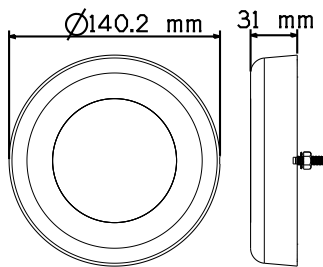
Dimension: 104 x 97 x 34 mm
Bolthulafstand: 55 mm



Funktion

| IP Rating | Spænding | Position Stop Blink | Nummerplade | Refleks | Kabellængde | Tilslutning | Artikel-Nr. |
|-----------|----------|---------------------------|-------------|---------|-------------|-------------|-------------|
| IP67 | 12V | ✓ | ✓ | ✓ | 150 mm | Open end | 098 212 302 |

Baglygte LED 12/24V - "Glow" Design



Dimension: 179,4 x 79,4 x 40,2
Bolthulafstand: 44 mm



Funktion

| IP Rating | Spænding | Position Stop Blink | Bak | Tåge | Kabellængde | Tilslutning | Pos | Artikel-Nr. |
|-----------|----------|---------------------------|-----|------|-------------|-------------|-----|-------------|
| IP67 | 12/24V | ✓ | | | 230 mm | Open end | 1 | 098 212 036 |
| IP67 | 12/24V | | ✓ | ✓ | 230 mm | Open end | 2 | 098 255 036 |

Bak- og tågebaglygter for påbygning, 12/24V



ERMAX®



Pos 1

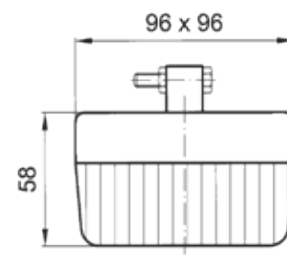
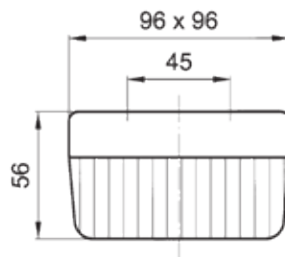


Pos 2



Pos 3 - Med indstillelig vippe-fod for stående eller hængende montering

Med gummiunderlag
 Dimension Pos 1 und 2: 96 x 96 x 56 mm
 Dimension Pos 3: 96 x 96 x 58 mm
 Arbejdstemperatur: -20°C bis +60°C



Funktion

| Lyskilde | IP Rating | Spænding | Bak | Tåge | Tilslutning | Pos | Artikel-Nr. |
|-----------|-----------|----------|-----|------|-------------------------------|-----|-------------|
| Glødepære | IP54 | 12/24V | ✓ | | Kabelføring gennem gummitylle | 1 | 098 256 034 |
| Glødepære | IP54 | 12/24V | | ✓ | Kabelføring gennem gummitylle | 2 | 098 256 032 |
| Glødepære | IP54 | 12/24V | ✓ | | Kabelføring gennem gummitylle | 3 | 098 256 036 |

LED Stoplygte (3. stoplys)



ERMAX®



LED Stoplygte for indbygning eller påbygning
 Dimension: 283 x 24 x 32 mm
 Bolthulafstand: 260 mm
 Arbejdstemperatur: -25°C - +65°C

Funktion

| Lyskilde | LED'er | IP Rating | Spænding | Stoplys | Tilslutning | Artikel-Nr. |
|----------|--------|-----------|----------|---------|---|-------------|
| LED | 20 stk | IP67 | 12V | ✓ | 250 mm kabel med 2 pollet Super Seal Stikdose | 098 203 712 |

Baglygte – komplette Aspöck Multipoint / Minipoint



Pos 1



Pos 2



Pos 3



Pos 4

Funktion

| Aspöck | Venstre ← Højre → | Position Stop Blink | Tåge | Nummer- plade | Spænding | Lygteglas | Tilslutning | Pos | Artikel-Nr. |
|----------------|----------------------------|---------------------------|------|------------------|----------|-------------|-------------|-----|-------------|
| Multipoint | ← | ✓ | ✓ | ✓ | 12V | 18-8450-007 | bajonet | 1 | 24-5000-007 |
| Multipoint | → | ✓ | | ✓ | 12V | 18-8452-007 | bajonet | 1 | 24-5200-007 |
| Multipoint II | ← | ✓ | ✓ | ✓ | 12V | 18-8470-007 | bajonet | 2 | 24-7000-007 |
| Multipoint II | → | ✓ | | ✓ | 12V | 18-8470-007 | bajonet | 2 | 24-7200-007 |
| Multipoint III | ← | ✓ | ✓ | ✓ | 12V | 18-8480-007 | bajonet | 3 | 24-8000-007 |
| Multipoint III | → | ✓ | | ✓ | 12V | 18-8480-007 | bajonet | 3 | 24-8200-007 |
| Multipoint IV | ← | ✓ | ✓ | ✓ | 12V | 18-8484-007 | bajonet | 4 | 24-8400-007 |
| Multipoint IV | → | ✓ | | ✓ | 12V | 18-8486-007 | bajonet | 4 | 24-8600-007 |



BELYSNINGSSÆT

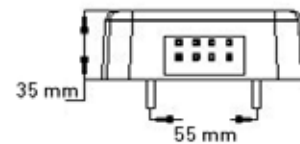
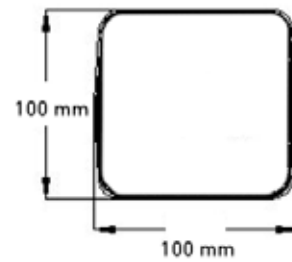
FORZALINE®

Belysningsæt 12V – LED

ERMAX®



Pos 1



Pos 2

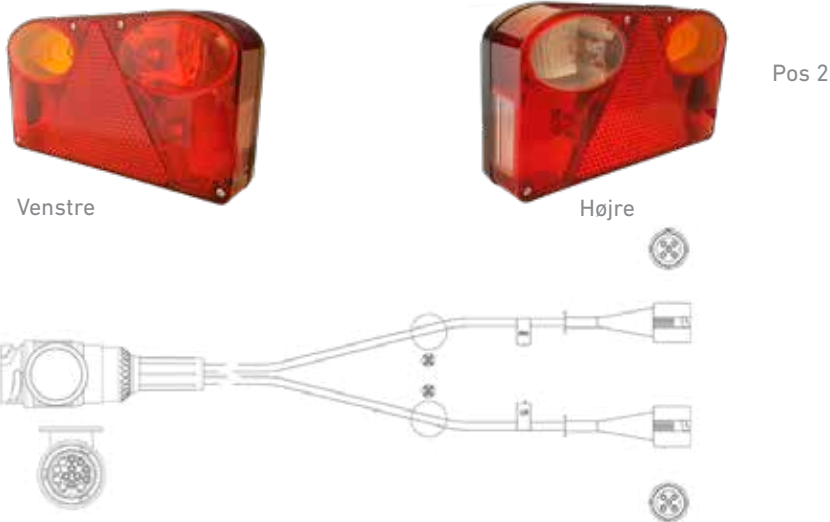
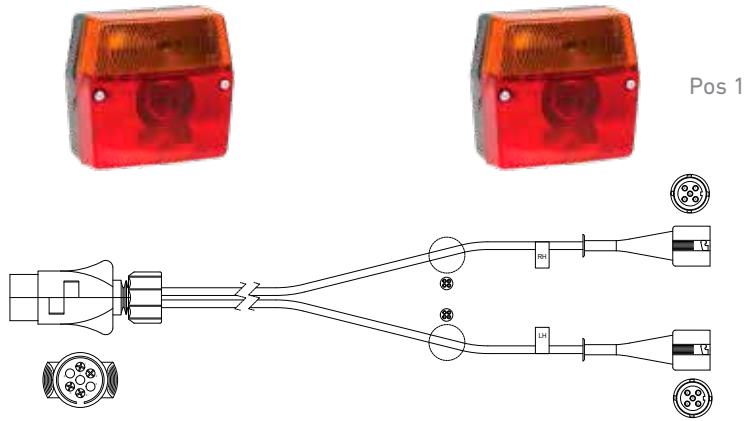
LED lygtekit med magneter - (magnet kan afmonteres)
 2,5 m. kabel mellem baglygter
 Baglygter - varenr.
 Dimension: 100 x 100 x 35 mm
 Bolthulafstand: 55 mm

| Funktion | | | | | | | | | |
|--------------|---------------------|--------------|---------------------------|------------------|----------------------|--------|---------------------------|-----|-------------|
| Spænding | Tilslutning | Kabel-længde | Position Stop Blink | Nummer- plade | Indbygget Refleks | Magnet | Mål baglygte B x H x D | Pos | Artikel-Nr. |
| 12V | 7 polet stikprop | 7500 mm | ✓ | ✓ | ✓ | ✓ | 100 x 100 x 40,0 mm | 1 | 098 259 700 |
| Reserve dele | | | | | | | | | |
| Magnet | | | | | | | | 2 | 098 299 809 |

Belysningsæt 12V – glødepære

E

ERMAX®



Ermax Baglygte: 098 212 647 incl. pærer samt kabelsæt 296040480 - 4000 mm
 Dimension baglygte: 96 mm x 90 mm x 46 mm
 Bolthulafstand: 45 mm / M5 monteringsbolte

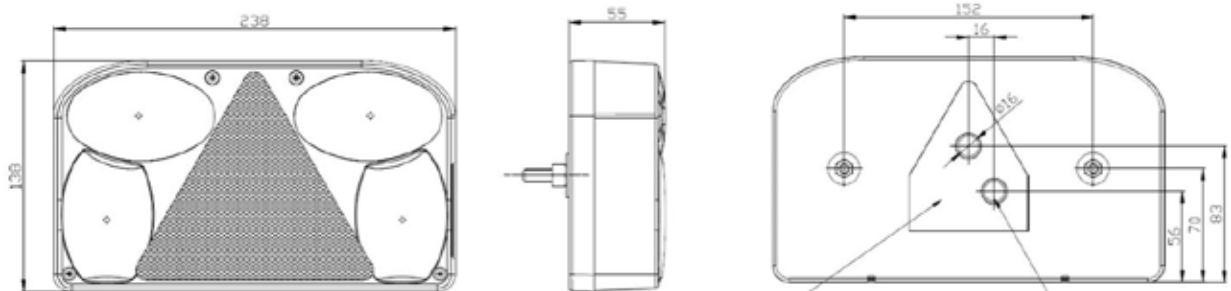
POS 2

Ermax Baglygte: 098 215 185 / 098 215 186 incl. pærer samt kabelsæt 296040680 - 4000 mm / 296060680 - 6000 mm
 Valgfrit nr-pladelys vha blindplade
 Dimension baglygte: 238 x 138 x 55 mm
 Bolthulafstand: 152 mm / M6 monteringsbolte

Funktion

| IP-Rating | Spænding | Frontstik | Tilslutning baglygter | Kabellængde | Bag Stop Blink | Tåge / Bak | Nummer-plade | Trekant-refleks | Pos | Artikel-Nr. |
|-----------|----------|-------------------|-------------------------|-------------|----------------|------------|--------------|-----------------|-----|-------------|
| IP 54 | 12V | ISO1724 7-polet | 5 polet Bajonetstikdåse | 4.000 mm | ✓ | ✓ | | | 1 | 098 259 420 |
| IP 54 | 12V | ISO11446 13-polet | 5 polet Bajonetstikdåse | 4.000 mm | ✓ | ✓ | ✓ | ✓ | 2 | 098 259 400 |
| IP 54 | 12V | ISO11446 13-polet | 5 polet Bajonetstikdåse | 6.000 mm | ✓ | ✓ | ✓ | ✓ | 2 | 098 259 410 |

Belysningsæt 12V – glødepære



Belysningsæt glødepære - komplet med pærer

Indeholder:

- 1 stk. 13 polet stikprop med 2 x 7 m kabel
- 2 x baglygter H/V med trekantrefleks (098 215 800 + 098 215 805)
- 2 x nummerpladelygte (098 254 705)
- 2 x positionslygter med 4 m kabel (med stik og 1 m kabel "open end" til nummerpladelys) - (098 231 412)
- 4 x reflekser

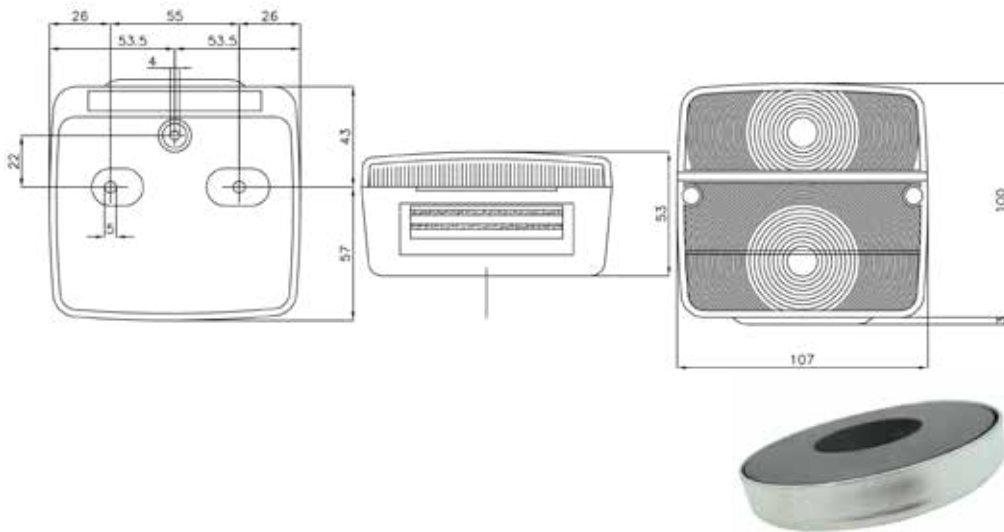
Dimension baglygter; 238,0 x 138,0 x 55,0 mm
 Bolthulafstand: 153 mm

| Funktion | | | | | | | | |
|----------|-------------------|--------------|---------------------------|-----|------|------------------|---------------------|-------------|
| Spænding | Tilslutning | Kabel-længde | Position Stop Blink | Bak | Tåge | Nummer- plade | Refleks- trekant | Artikel-Nr. |
| 12V | 13 polet stikprop | 2x7.000 mm | ✓ | ✓ | ✓ | ✓ | ✓ | 098 259 500 |

Belysningsæt 12V med magnetbefæstigelse - glødepære



ERMAX®



Lygtesæt med påmonteret magneter og 12V Baglygte, incl. glødepære
 Max bredde lygtesæt: 2.500 mm

Baglygte 12V glødepære
 Dimension: 108 x 103 x 53 mm

Bolthulafstand: 55 mm

Lygtesættet bliver leveret med 12V pærer

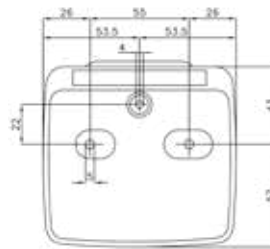
Magnet

| Funktion | | | | | | |
|----------|--------------|--------------|----------------|-------------------|------------------|-------------|
| Spænding | Tilslutning | Kabel længde | Bag Stop Blink | Nummerplade lygte | Trekants refleks | Artikel-Nr. |
| 12 V | 7 polet stik | 7.500 mm | ✓ | ✓ | | 098 259 820 |
| 12 V | 7 polet stik | 7.500 mm | ✓ | ✓ | ✓ | 098 259 822 |

Reserve dele

| | |
|---|-------------|
| Bag-Stop-Blink uden nummerpladlys | 098 210 360 |
| Bag-Stop-Blink med nummerpladelys | 098 210 361 |
| Lygteglas til bag-, stop- og blinklygte | 098 299 981 |
| 7 polet 12V stik | 090 147 714 |
| Trekant refleks | 098 267 610 |
| Magnet 1 stk | 098 299 809 |

Belysningsæt, 12V glødepære



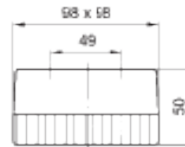
Stilbar bredde 1.400 - 2.100 mm og monteret med baglygter 12V glødepære
 Dimension: 108 x 103 x 53 mm
 Bolthulafstand: 55 mm, M10

| Funktion | | | | | | | |
|-----------|----------|--------------|-------------|---------------------|-------------|---------|-------------|
| IP Rating | Spænding | Tilslutning | Kabellængde | Position Blink Stop | Nummerplade | Refleks | Artikel-Nr. |
| IP 54 | 12 V | 7 poled plug | 7.500 mm | ✓ | ✓ | ✓ | 098 259 804 |

Spare parts

| | | |
|--|---------------|-------------|
| Position-stop-blinklygte uden nummerpladelys | Sokkel: BA15s | 098 210 360 |
| Position-stop-blinklygte med nummerpladelys | Sokkel: BA15s | 098 210 361 |
| Glas til baglygte | | 098 299 981 |
| 7 polet 12V stik | | 090 147 714 |
| Trekant refleks | | 098 267 610 |

Belysningsæt – komplet med glødepærer, 12V



Belysningsæt for den "tredje nummerpladeholder" - monteret med baglygter
 Dimension: 920 x 50 mm

Baglygte 12V glødepære
 Dimension: 98 x 98 x 50 mm
 Bolthulafstand: 49 mm

| Funktion | | | | | | | |
|-----------|----------|--------------|-------------|---------------------|-----------------|---------|-------------|
| IP Rating | Spænding | Tilslutning | Kabellængde | Position Stop Blink | Nummer-pladelys | Refleks | Artikel-Nr. |
| IP 54 | 12 V | 7 polet stik | 2.000 mm | ✓ | ✓ | ✓ | 098 259 840 |

| Reserve dele | |
|--------------------------------|-------------|
| Baglygte - Position-Stop-Blink | 098 210 380 |
| Lyteglas for baglygte | 098 290 382 |
| 7 polet 12V stik | 090 147 714 |



NUMMERPLADELYGTER

FORZALINE®

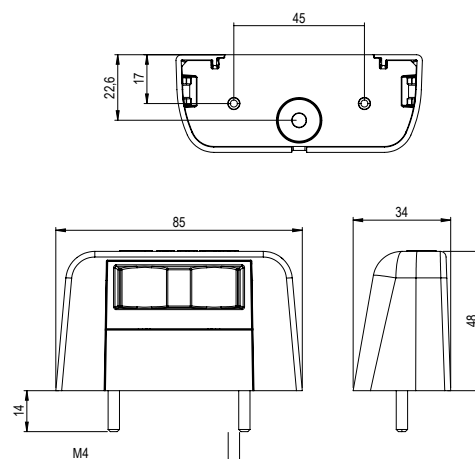
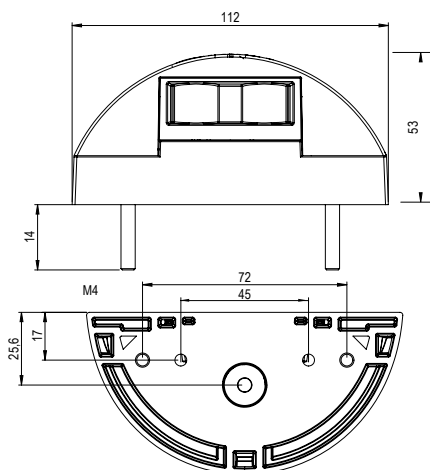
Nummerpladelygter LED 12/24V



Pos 1



Pos 2



Dimension - Halvmåne design: 112 x 57 x 53 mm
 Dimension - Firkantet design: 85 x 4 x 48 mm

| Funktion | | | | | | | | |
|-----------|----------|-------------|-------------|----------------|-----------|---------------------|-----|-------------|
| IP Rating | Spænding | Tilslutning | Kabellængde | Bolthulafstand | LED antal | Leder-tværsnit | Pos | Artikel-Nr. |
| IP69 | 12/24V | Open end | 2500 mm | 45 / 72 mm | 2 | 1,5 mm ² | 1 | 098 254 336 |
| IP69 | 12/24V | Open end | 2500 mm | 45 mm | 2 | 1,5 mm ² | 2 | 098 254 346 |
| IP69 | 12/24V | Gummitylle | -- | 45 / 72 mm | 2 | 1,5 mm ² | 1 | 098 254 338 |
| IP69 | 12/24V | Gummitylle | -- | 45 mm | 2 | 1,5 mm ² | 2 | 098 254 348 |

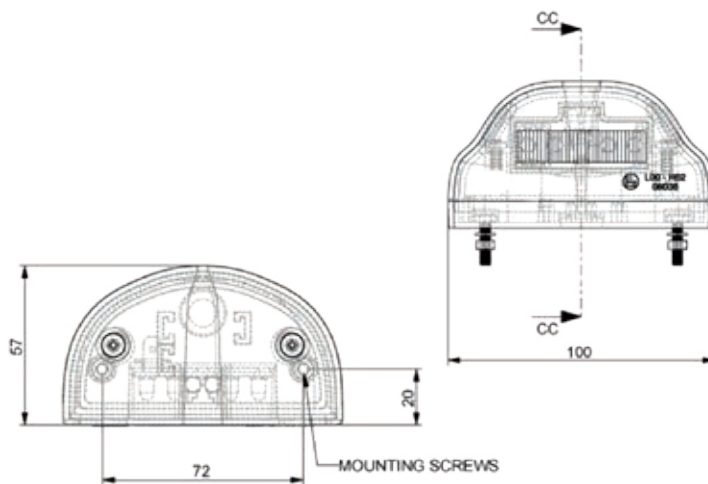
Nummerpladelygter LED 12/24V



Pos 1 - LED



Pos 2 - LED



Dimension: 100 x 57 x 55 mm

| Funktion | | | | | | | | |
|----------|-----------|-----------|-------------------------------|-----------------|---------------------|--|-----|-------------|
| Spænding | IP Rating | Lyskilde | Tilslutning | Bolthul-afstand | Leder-tværsnit | | Pos | Artikel-Nr. |
| 12V | IP67 | LED 4 stk | Kabelføring gennem gummitylle | 72 mm | 1,5 mm ² | | 1 | 098 254 242 |
| 12V | IP67 | LED 4 stk | Kabelføring gennem gummitylle | 72 mm | 1,5 mm ² | | 2 | 098 254 243 |

Nummerpladelygter LED / glødepære 12/24V



ERMAX®



Pos 1 - LED



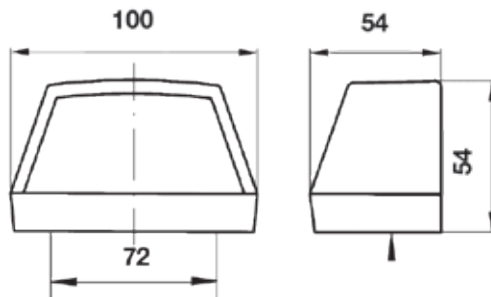
Pos2 - LED



Pos 3 - glødepære



Pos 4 - glødepære



*) glødepære versioner leveres uden pærer

Dimension - LED: 100 x 54 x 54 mm

Dimension - glødepære: 100 x 54 x 54 mm

Funktion

| IP Rating | Spænding | Lyskilde | Tilslutning | Bolthulafstand | Ledertværsnit | Pos | Artikel-Nr. |
|-----------|----------|-------------|-------------------------------|----------------|---------------------|-----|-------------|
| IP67 | 12V | LED | Kabelføring gennem gummitylle | 72 mm | 1,5 mm ² | 1 | 098 254 163 |
| IP67 | 12V | LED | Kabelføring gennem gummitylle | 72 mm | 1,5 mm ² | 2 | 098 254 165 |
| IP54 | 12/24V | glødepære * | Kabelføring gennem gummitylle | 72 mm | 1,5 mm ² | 3 | 098 254 161 |
| IP54 | 12/24V | glødepære * | Kabelføring gennem gummitylle | 72 mm | 1,5 mm ² | 4 | 098 254 166 |

Reservedele

| | |
|----------------------------|-------------|
| glødepære 12V 5W HD, BA15s | 091 612 014 |
| LED-enhed 12V | 098 254 169 |

Nummerpladelygter LED / glødepære 12/24V



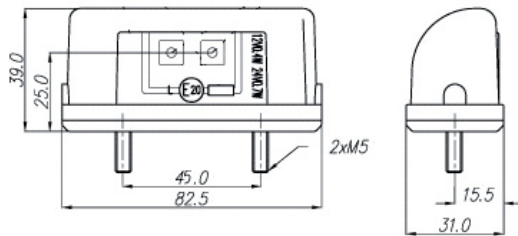
Pos 1



Pos 2



Pos 3



Dimension pos 1 + 2: 82,5 x 39 x 31 mm

Dimension pos 3: 82,7 x 28 x 31,6 mm

Funktion

| IP Rating | Spænding | Lyskilde | Tilslutning | Kabellængde | Bolthulafstand | Leder-tværsnit | Pos | Artikel-Nr. |
|-----------|----------|------------|-------------------------------|-------------|----------------|---------------------|-----|-------------|
| IP69 | 12/24V | LED 2 stk. | Open end | 200 mm | 45 mm | 1,5 mm ² | 1 | 098 254 114 |
| IP69 | 12/24V | LED 2 stk. | Open end | 200 mm | 45 mm | 1,5 mm ² | 2 | 098 254 115 |
| IP54 | 12/24V | glødepære | Kabelføring gennem gummitylle | --- | 45 mm | --- | 3 | 098 254 112 |



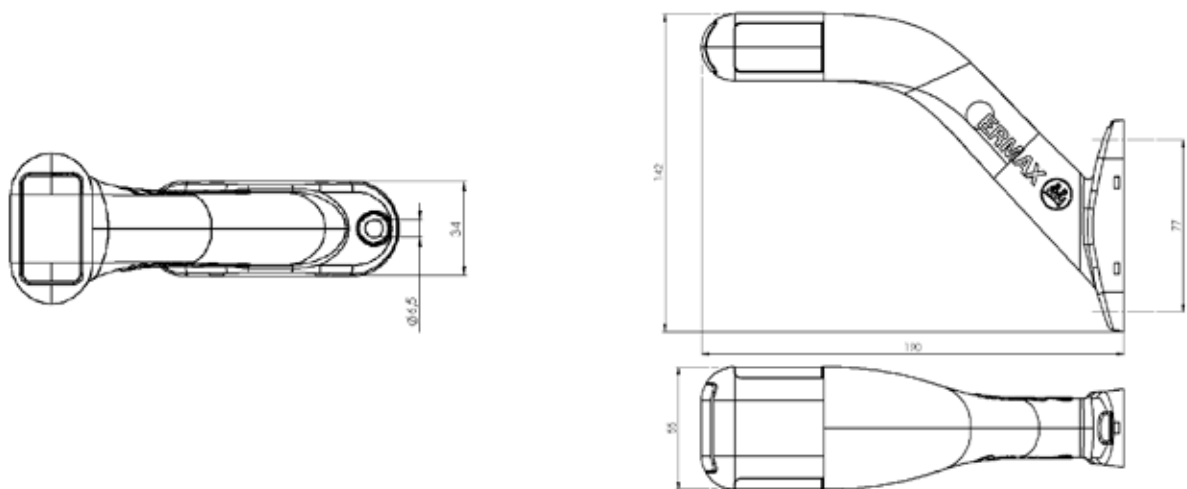
SLINGRELYGTER

FORZALINE®

Markeringslygter LED (45°) 12-24V



ERMAX®



Slingrelygter vinklet 45°
Rødt, orange og klart glas
Bipolaritet

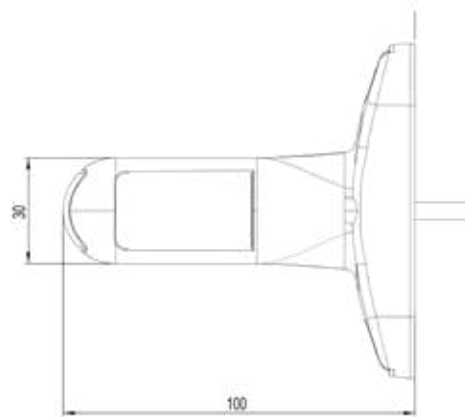
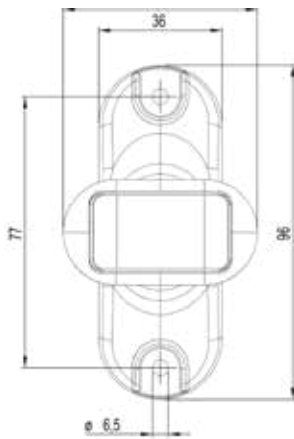
Funktion

| IP Rating | Venstre ← Højre → | Tilslutning | Kabellængde | Spænding | Ledertværsnit | Lysfarve | Artikel-Nr. |
|-----------|----------------------------|-------------|-------------|----------|---------------------|---------------------|-------------|
| IP67 | ← | Open end | 1.500 mm | 12/24V | 1,5 mm ² | rød / hvid / orange | 098 241 427 |
| IP67 | → | Open end | 1.500 mm | 12/24V | 1,5 mm ² | rød / hvid / orange | 098 241 428 |
| IP67 | ← | Open end | 2.500 mm | 12/24V | 1,5 mm ² | rød / hvid / orange | 098 241 429 |
| IP67 | → | Open end | 2500 mm | 12/24V | 1,5 mm ² | rød / hvid / orange | 098 241 430 |

Markeringslygter LED (Kort model) 12/24V



ERMAX®



Slingrelygte, kort, lige - med fast monteringsfod
 Rødt, orange og klart glas
 Dimension, L x B x H: 100 x 56 x 96 mm
 Bipolaritet

Funktion

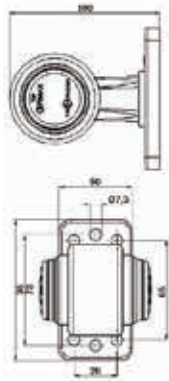
| IP Rating | Venstre ← Højre → | Tilslutning | Kabellængde | Spænding | Ledertværsnit | Lysfarve | Artikel-Nr. |
|-----------|----------------------------|-------------|-------------|----------|---------------------|---------------------|-------------|
| IP67 | ← → | Open end | 1.500 mm | 12/24V | 1,5 mm ² | rød / hvid / orange | 098 241 216 |
| IP67 | ← → | Open end | 5.000 mm | 12/24V | 1,5 mm ² | rød / hvid / orange | 098 241 217 |

Markeringslygter LED 12/24V

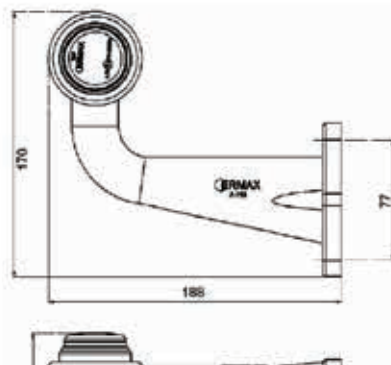


ERMAX®

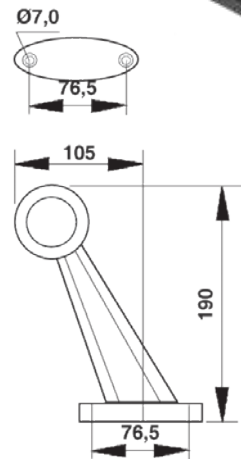
Pos 1



Pos 2



Pos 3



3 varianter kort 360° drejbar, m vinkel 45°
Rødt og hvidt glas



Pos 4



Pos 5

Funktion

| IP Rating | Venstre ← Højre → | Spænding | Tilslutning | Kabellængde | Ledertværsnit | Lysfarve | Pos | Artikel-Nr. |
|-----------|----------------------------|----------|-------------|-------------|---------------------|------------|-----|-------------|
| IP67 | ← → | 12/24V | Open end | 1.500 mm | 1,5 mm ² | rød / hvid | 1 | 098 241 016 |
| IP67 | ← → | 12/24V | Open end | 5.000 mm | 1,5 mm ² | rød / hvid | 1 | 098 241 616 |
| IP67 | ← → | 12/24V | Click-In | 500 mm | 1,5 mm ² | rød / hvid | 2 | 098 241 726 |
| IP67 | ← → | 12/24V | Open end | 1.500 mm | 1,5 mm ² | rød / hvid | 2 | 098 241 026 |
| IP67 | ← → | 12/24V | Open end | 5.000 mm | 1,5 mm ² | rød / hvid | 2 | 098 241 626 |
| IP67 | ← → | 12/24V | Open end | 1.500 mm | 1,5 mm ² | rød / hvid | 3 | 098 241 086 |
| IP67 | ← → | 12/24V | Open end | 5.000 mm | 1,5 mm ² | rød / hvid | 3 | 098 241 686 |

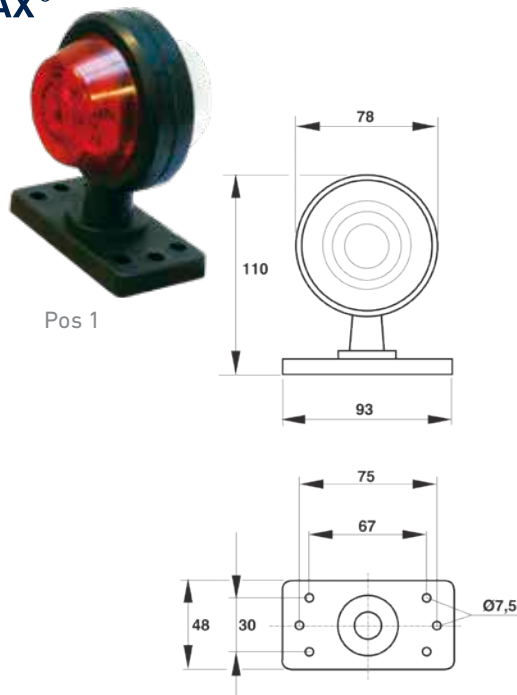
Reserve dele

| | | |
|--|---|-------------|
| LED - rød dioneenhed 1.250 mm tilslutningskabel | 4 | 098 291 012 |
| LED - klar dioneenhed 1.250 mm tilslutningskabel | 5 | 098 291 016 |

Markeringslygter LED 12/24V

E

ERMAX®



Pos 1



Pos 2



Pos 3

Pos 4

2 varianter - kort 360° drejbar, m vinkel 45°
2 slagfaste LED enheder - 6 dioder per diodeenhed

Funktion

| IP Rating | Venstre ← Højre → | Spænding | Tilslutning | Kabellængde | Ledertværsnit | Lysfarve | Pos | Artikel-Nr. |
|-----------|----------------------------|----------|-------------|-------------|---------------------|------------|-----|-------------|
| 67 | ← → | 12/24V | Open end | 500 mm | 1,5 mm ² | rød / hvid | 1 | 098 241 065 |
| 67 | ← → | 12/24V | Open end | 1500 mm | 1,5 mm ² | rød / hvid | 2 | 098 241 075 |

Reserve dele

| | | |
|------------------|---|-------------|
| Diodeenhed, rød | 3 | 098 291 062 |
| Diodeenhed, hvid | 4 | 098 291 064 |

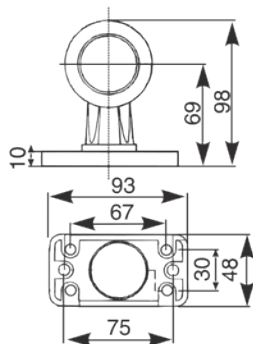
Markeringslygter glødepære 12V

E

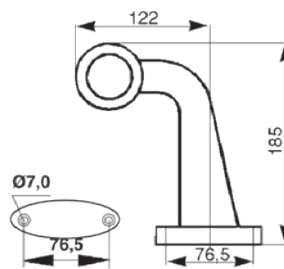
ERMAX®



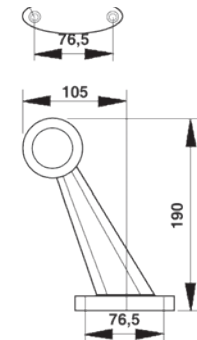
Pos 1



Pos 2



Pos 3



Pos 3

Lygtehus i sort gummi med forstærket fod
BA15s fatning med skrueforbindelse for 1 glødepære

Funktion

| IP Rating | Spænding | Tilslutning | Kabel-længde | Glasfarve | Venstre ← Højre → | Pos | Artikel-Nr. |
|-----------|----------|-------------|--------------|------------|----------------------------|-----------------|-------------|
| IP54 | 12V | Open end | 300 mm | rød / hvid | ↔ | 1 (Drejbar fod) | 098 241 112 |
| IP54 | 12 V | Open end | 300 mm | rød / hvid | ↔ | 2 | 098 241 122 |
| IP54 | 12 V | Open end | 300 mm | rød / hvid | ↔ | 3 | 098 241 182 |

Reserve dele

| | | | |
|---------------------------|--|---|-------------|
| Lygteglas Ø47 mm - Hvid | | 3 | 098 291 129 |
| Lygteglas Ø47 mm - Rød | | 3 | 098 291 128 |
| Lygteglas Ø47 mm - Orange | | 3 | 098 291 127 |
| Lygteglas Ø47 mm - Sort | | 3 | 098 291 124 |
| Underlag, skråt | | | 098 291 119 |
| Sokkel BA 15s | | | 098 291 126 |
| Sokkel med fatning | | | 098 291 125 |

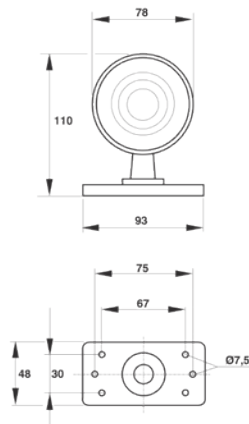
Markeringslygter glødepære 12/24V

E

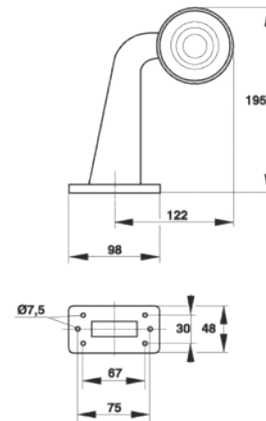
ERMAX®



Pos 1



Pos 2



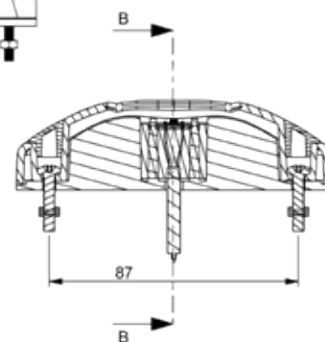
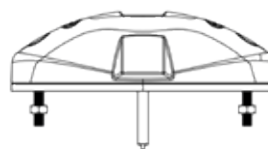
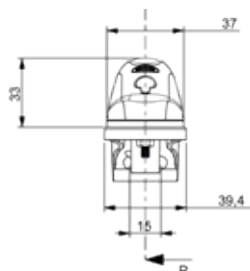
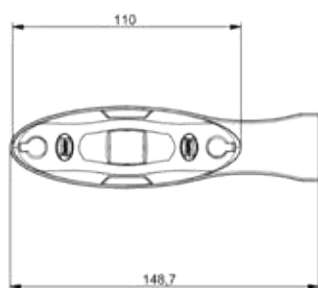
Lygtehus i sort gummi med forstærket fod
BA15s fatning med skruetilslutning for 1 glødepære

| Funktion | | | | | | | |
|-------------------------|----------|--------------------------------|------------|----------------------------|-----------------|--------------------|-------------|
| IP Rating | Spænding | Tilslutning | Glasfarve | Venstre ← Højre → | Passer til | Pos | Artikel-Nr. |
| IP54 | 12/24V | Leveres uden tilslutningskabel | rød / hvid | ↔ | 2TJ 801 000-001 | 1 (Drejbar fod) | 098 241 160 |
| IP54 | 12/24V | Leveres uden tilslutningskabel | rød / hvid | ↔ | 2TJ 801 000-001 | 2 | 098 241 170 |
| Reserve dele | | | | | | | |
| Lygteglas Ø72 mm - hvid | | | | | | | 098 291 169 |
| Lygteglas Ø72 mm - Rød | | | | | | | 098 291 168 |
| Underlag, skråt | | | | | | | 098 291 119 |
| Sokkel BA 15s | | | | | | | 098 291 166 |

Markeringslygter LED

E

ERMAX®



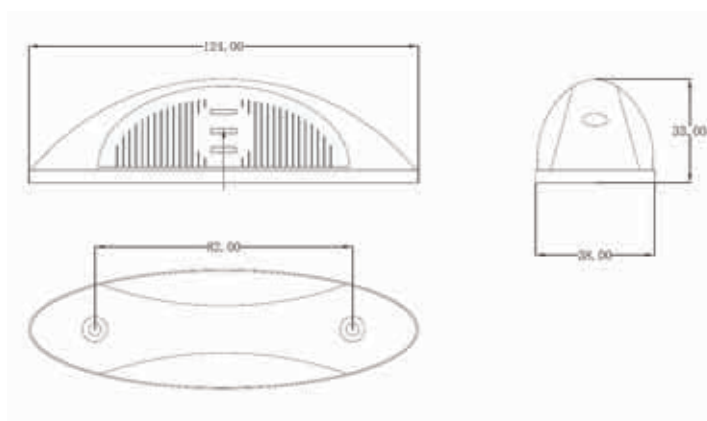
Med eller uden fleksibel gummiholder
 Lytglas i PMMA
 Bolthulafstandz: 87 mm

Funktion

| IP Rating | Spænding | Venstre ← højre → | Montering | Tilslutning | Kabellængde | Glasfarve | Artikel-Nr. |
|-----------|----------|----------------------------|---------------|-------------|-------------|---------------------|-------------|
| IP67 | 10-30V | ← → | Plan monteret | Open end | 1.000 mm | Rød / hvid | 098 241 310 |
| IP67 | 10-30V | ← → | Plan monteret | Open end | 1.000 mm | Rød / hvid / orange | 098 241 312 |

Markeringslygter LED

ERMAX®



Lygtehus i sort ABS. Lygteglas i PMMA
 Dimension: Mål: 33x124x38 mm
 Bolthulafstand: 82 mm

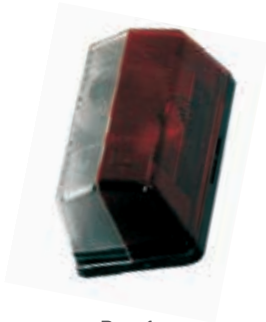
Funktion

| IP Rating | Spænding | Venstre ← højre → | Montering | Tilslutning | Kabellængde | Glasfarve | Artikel-Nr. |
|-----------|----------|----------------------------|---------------|-------------|-------------|------------|-------------|
| IP54 | 12/24V | ← → | Plan monteret | Open end | 500 mm | Rød / hvid | 098 241 340 |

Markeringslygter - glødepære



ERMAX®



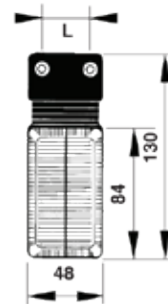
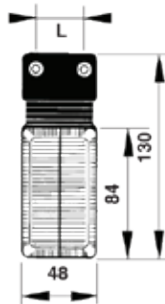
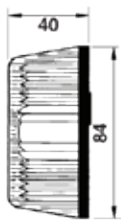
Pos 1



Pos 2



Pos 3



Bundplade af sort plast og med refleks
Dimension: 109 x 45 x 49 mm

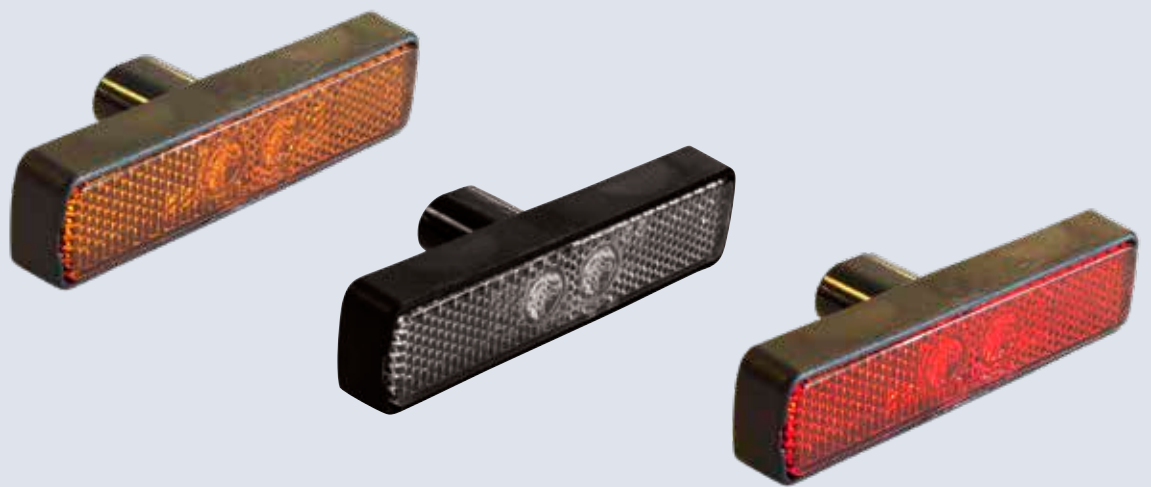


Funktion

| Påbygning | Dimension | Tilslutning | Spænding | Lyskilde | IP Rating | Pos | Artikel-Nr. |
|--------------------------------------|-------------|----------------------------------|----------|-----------|-----------|-----|-------------|
| Horizontal / Vertikal Uden beslag | 84 x 40 mm | Kabelføring gennem gummitylle | 12/24V | glødepære | IP54 | 1 | 098 241 370 |
| Horizontal / Vertikal | 130 x 48 mm | Kabelføring gennem gummitylle | 12/24V | glødepære | IP54 | 2 | 098 241 402 |

Reserve dele

| | | | | | | | |
|---------------------------------|--|--|--|--|--|---|-------------|
| Lygteglas til 098 241 370 + 380 | | | | | | 3 | 098 291 399 |
|---------------------------------|--|--|--|--|--|---|-------------|



POSITION- & SIDEMARKERINGSLYGTER

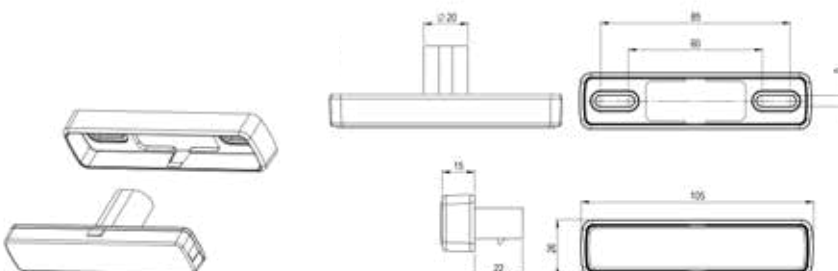
FORZALINE®

LED Markeringslygter - 12/24V

EMC



ERMAX®



Pos 1



Pos 2



Pos 3



Pos 4

2 lysdioder og med refleks
 Dimension med standard ramme B x H x T: 105 x 26 x 13 mm
 Variabel bolthulafstand: 60-85 mm

Varianten

| Monteringsbeslag | Tilslutning | Kabel længde | Spænding | Lyskilde | IP Rating | Sidemarkering Orange | Position Hvid | Position Rød |
|------------------|-------------|--------------|----------|----------|-----------|----------------------|---------------|--------------|
| Standard ramme | Open end | 500 mm | 12/24V | 2 LED'er | IP69 | 098 221 730 | 098 230 730 | -- |
| Standard ramme | Open end | 2.500 mm | 12/24V | 2 LED'er | IP69 | 098 221 732 | 098 230 732 | 098 204 732 |
| Standard ramme | Open end | 5.000 mm | 12/24V | 2 LED'er | IP69 | 098 221 734 | 098 230 734 | 098 204 734 |
| Standard ramme | Open end | 10.000 mm | 12/24V | 2 LED'er | IP69 | 098 221 736 | -- | -- |

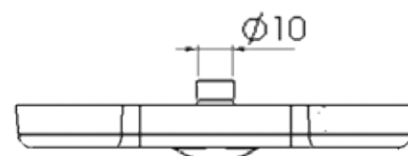
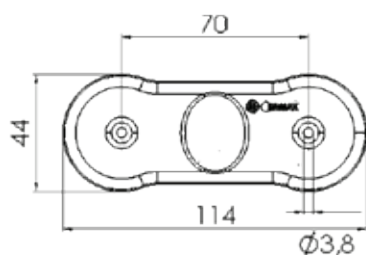
Reserve dele

| | Pos | |
|------------------------------------|-----|-------------|
| Standard ramme | 1 | 098 292 700 |
| Monteringsbeslag, lige | 2 | 098 292 701 |
| Monteringsbeslag, 90° bagudvendt | 3 | 098 292 702 |
| Monteringsbeslag, 90° fremadrettet | 4 | 098 292 703 |

Markeringslygter LED - 12/24V



ERMAX®



Pos 1



Pos 2



Pos 3

2 lysdioder og med refleks
 Dimension uden monteringsbeslag B x H x D: 114 x 44 x 16 mm
 Bolthulafstand: 70 mm
 Forbrug: 1,4W

Funktion

| Monteringsbeslag | Tilslutning | Kabel-længde | Spænding | Lyskilde | IP Rating | Sidemarkering Orange | Position Hvid | Position Rød |
|------------------|-------------|--------------|----------|----------|-----------|----------------------|---------------|--------------|
| Uden | Open end | 500 mm | 12/24V | 2 LED'er | IP54 | 098 221 624 | 098 230 420 | 098 204 505 |
| Uden | Open end | 1.500 mm | 12/24V | 2 LED'er | IP54 | 098 221 625 | 098 230 425 | -- |
| Uden | Open end | 5.000 mm | 12/24V | 2 LED'er | IP54 | 098 221 626 | 098 230 427 | 098 204 507 |

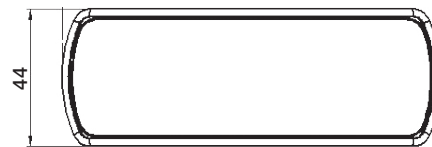
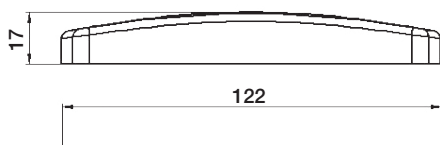
Reserve dele

Pos

| | | |
|------------------------------------|---|-------------|
| Monteringsbeslag, 90° bagudvendt | 1 | 098 292 620 |
| Monteringsbeslag, 90° fremadrettet | 2 | 098 292 621 |
| Monteringsbeslag, lige | 3 | 098 292 622 |

LED Markeringslygter - 9-33V

E SM1



90° bagudvendt

4 lysdioder og med refleks
 Dimension uden monteringsbeslag B x H x D: 122 x 44 x 17 mm
 Variabel bolthulafstand: 65 - 90 mm
 Dual Polaritet
 Forbrug: 1,0W

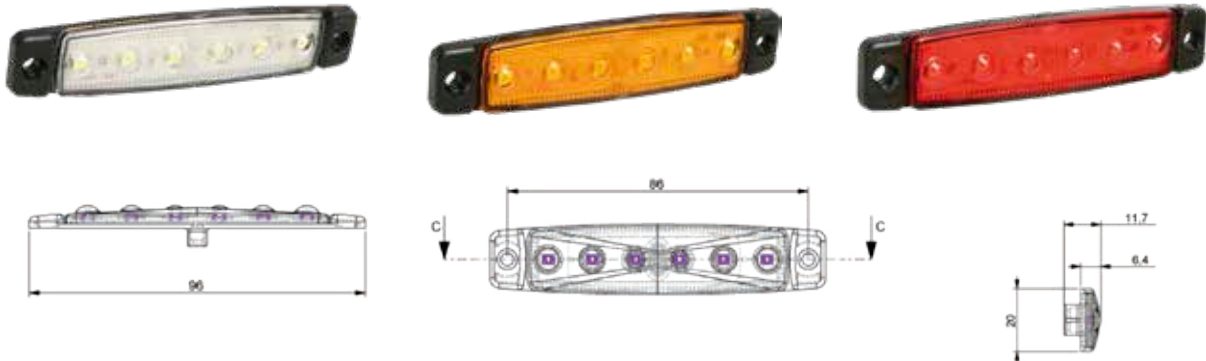
| Funktion | | | | | | | | |
|------------------|-------------|--------------|----------|----------|-----------|---------------|----------------------|--------------|
| Monteringsbeslag | Tilslutning | Kabel længde | Spænding | Lyskilde | IP Rating | Position Hvid | Sidemarkering Orange | Position Rød |
| Plan montering | Open end | 500 mm | 9-33V | 4 LED'er | IP67 | 098 230 601 | 098 221 601 | 098 203 601 |
| Plan montering | Open end | 5.000 mm | 9-33V | 4 LED'er | IP67 | 098 230 605 | 098 221 605 | 098 203 605 |
| 90° bagudvendt | Open end | 500 mm | 9-33V | 4 LED'er | IP67 | | 098 221 610 | |
| 90° bagudvendt | Open end | 5.000 mm | 9-33V | 4 LED'er | IP67 | | 098 221 615 | |

| Tilbehør | | |
|----------|--|-------------|
| Pakning | | 098 291 606 |

Markeringslygter LED - 12/24V

E SM1

ERMAX®



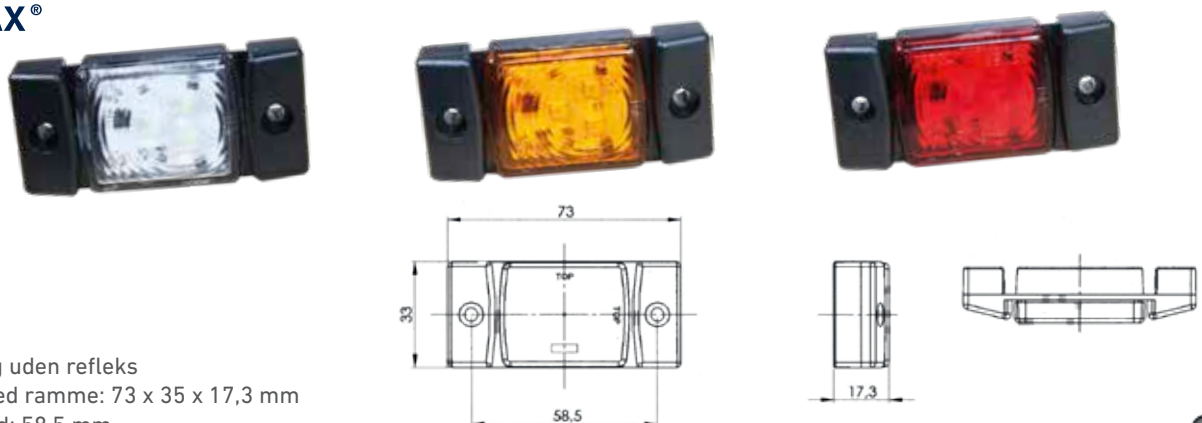
6 lysdioder og med refleks - pol-beskyttet
 Dimension med plan monteringsbeslag: 96 x 20 x 6,4 mm
 Bolthulafstand: 86 mm

| Funktion | | | | | | | | |
|------------------|-------------|-------------|----------|----------|-----------|---------------|----------------------|--------------|
| Monteringsbeslag | Tilslutning | Kabellængde | Spænding | Lyskilde | IP Rating | Position Hvid | Sidemarkering Orange | Position Rød |
| Plan montering | Open end | 270 mm | 12/24V | 6 LED's | IP67 | 098 230 423 | 098 221 423 | 098 200 423 |

Markeringslygter LED 12/24V

E

ERMAX®



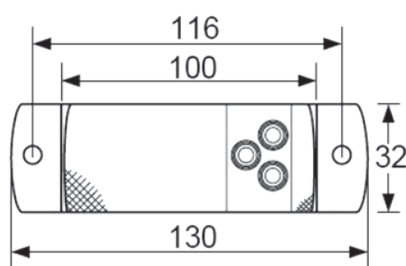
3 lysdioder og uden refleks
 Dimension med ramme: 73 x 35 x 17,3 mm
 Bolthulafstand: 58,5 mm

| Funktion | | | | | | | | |
|------------------|-------------|-------------|----------|----------|-----------|---------------|----------------------|--------------|
| Monteringsbeslag | Tilslutning | Kabellængde | Spænding | Lyskilde | IP Rating | Position Hvid | Sidemarkering Orange | Position Rød |
| Plan monteret | Open end | 400 mm | 12/24V | 3 LED's | IP68 | 098 231 833 | 098 221 833 | 098 201 833 |

Markeringslygter LED 12/24V



ERMAX®



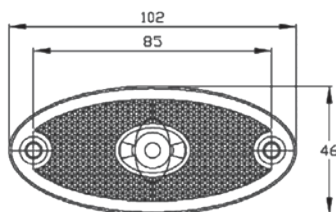
1 lysdiode og med refleks
 Dimension: 102 x 46 x 15 mm
 Hulafstand: 85 mm

| Funktion | | | | | | | | |
|-----------------------|-------------|-------------|----------|----------|--------------|------------------|------------------------------|-----------------|
| Monterings- beslag | Tilslutning | Kabellængde | Spænding | Lyskilde | IP Rating | Position Hvid | Side- markering Orange | Position Rød |
| Plan montering | Open end | 500 mm | 12/24V | 3 LED'er | IP67 | 098 231 873 | -- | 098 201 873 |
| Plan montering | Open end | 1.500 mm | 12/24V | 3 LED'er | IP67 | -- | 098 221 874 | -- |
| Plan montering | Open end | 5.000 mm | 12/24V | 3 LED'er | IP67 | 098 231 875 | 098 221 876 | 098 201 875 |

Tilbehør

| | | | |
|-----------------------------------|--|-------------|--|
| Monteringsbeslag 90° fremadrettet | | 098 291 278 | |
|-----------------------------------|--|-------------|--|

Markeringslygter LED 12/24V



1 lysdiode og med refleks
 Dimension: 102 x 46 x 15 mm
 Hulafstand: 85 mm

| Funktion | | | | | | | | |
|-----------------------|-------------|-------------|----------|----------|--------------|------------------|------------------------------|-----------------|
| Monterings- beslag | Tilslutning | Kabellængde | Spænding | Lyskilde | IP Rating | Position Hvid | Side- markering Orange | Position Rød |
| Lige | Click-In | 500 mm | 12/24V | 1 LED | IP67 | 098 230 523 | 098 221 515 | 098 203 521 |
| 90° fremadrettet | Click-In | 500 mm | 12/24V | 1 LED | IP67 | -- | 098 221 516 | -- |
| 90° fremadrettet | Click-In | 1.500 mm | 12/24V | 1 LED | IP67 | -- | 098 221 510 | -- |
| 90° bagudrettet | Click-In | 500 mm | 12/24V | 1 LED | IP67 | -- | 098 221 506 | -- |
| 90° bagudrettet | Click-In | 1.500 mm | 12/24V | 1 LED | IP67 | -- | 098 221 517 | -- |

Markeringslygter



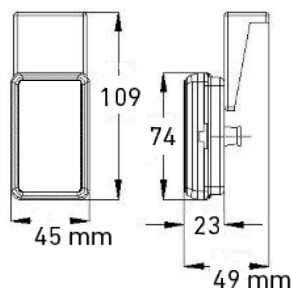
Pos 1



Pos 2



Pos 3



Bundplade af sort plast og med refleks
Dimension: 109 x 45 x 49 mm

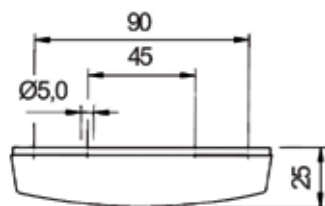


Funktion

| Påbygning | Tilslutning | Spænding | Lyskilde | IP Rating | Pos | Artikel-Nr. |
|--------------------------------------|----------------------------------|----------|-----------------------------|-----------|-----|-------------|
| Horisontal / Vertikal Uden beslag | Kabelføring gennem gummitylle | 12V | LED | IP54 | 1 | 098 221 401 |
| Horisontal / Vertikal Udenbeslag | Kabelføring gennem gummitylle | 12V | LED | IP54 | 2 | 098 231 402 |
| Vertikal 90° bagudrettet beslag | Kabelføring gennem gummitylle | 12V | For 5W pinolpære SV8,5-5 | IP54 | 3 | 098 231 412 |

Positionslygte - glødepære 12/24V

E SM1



Bundplade af sort plast og med refleks
 Fladstik tilslutning
 Bolthulafstand: 45 / 90 mm
 Bliver leveret uden glødepære



Funktion

| Påbygning | Tilslutning | Spænding | Lyskilde | Dimension | IP Rating | Position Hvid | Sidemarkering Orange | Position Rød |
|-----------------------|-------------------------------|----------|-----------|------------------|-----------|---------------|----------------------|--------------|
| Horisontal / Vertikal | Kabelføring gennem gummitylle | 12/24V | glødepære | 112 x 45 x 25 mm | IP54 | 098 230 297 | 098 221 293 | 098 200 291 |

Tilbehør

| | | | | | | | | |
|----------------------------------|--|--|--|--|--|--|--|-------------|
| Monteringsbeslag 90° bagudrettet | | | | | | | | 098 290 299 |
|----------------------------------|--|--|--|--|--|--|--|-------------|

Positionsligte, glødepære 12/24V



ERMAX®



Pos 1



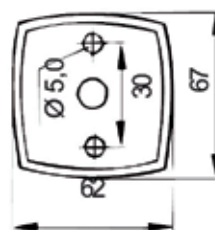
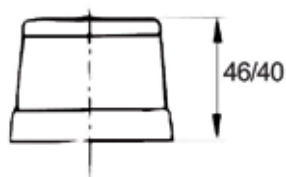
Pos 2



Pos 3



Pos 4

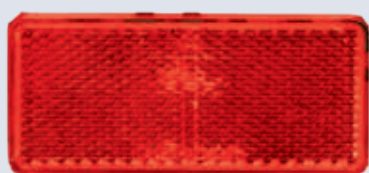


Med eller uden refleks
 Fladstik tilslutning
 Dimension: 62 x 62 x 46 mm
 Bolthulafstand: 30 mm



Funktion

| Påbygning | IP Rating | Spænding | Tilslutning | Refleks | Pos | Position Hvid | Sidemarkering Orange | Position Rød |
|-----------|-----------|----------|-------------------------------|--------------|-----|---------------|----------------------|--------------|
| Foran | IP54 | 12/24V | Kabelføring gennem gummitylle | Med refleks | 1 | 098 230 800 | | |
| Foran | IP54 | 12/24V | Kabelføring gennem gummitylle | Uden refleks | 2 | 098 230 805 | | |
| Siden | IP54 | 12/24V | Kabelføring gennem gummitylle | Med refleks | 3 | | 098 221 370 | |
| Bagerst | IP54 | 12/24V | Kabelføring gennem gummitylle | Uden refleks | 4 | | | 098 200 975 |



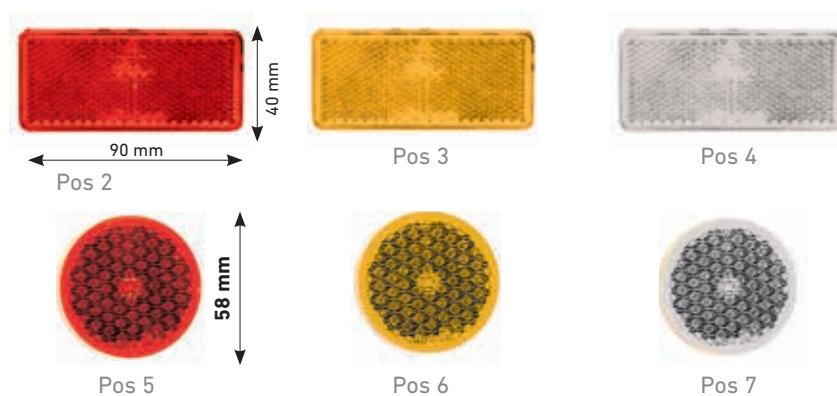
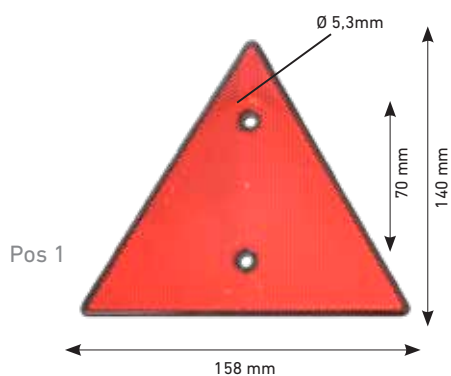
REFLEKSER

FORZALINE®

Refleks

E

ERMAX®



| Funktion | | | | | | | | | |
|--------------------|--------------|-----------|---------------|----------------------|-----|-----|------|-----|-------------|
| Betegnelse | Dimension | Pakning á | Sort bagplade | Selvklæbende bagside | Rød | Gul | Hvid | Pos | Artikel-Nr. |
| 3-kant refleks | 140 x 158 mm | 10 stk. | ✓ | | | | | 1 | 098 267 610 |
| Refleks, firkantet | 90 x 40 mm | 10 stk. | | ✓ | ✓ | | | 2 | 098 265 140 |
| | | | | | | ✓ | | 3 | 098 265 142 |
| | | | | | | | ✓ | 4 | 098 265 144 |
| Refleks, rund | Ø58 mm | 10 stk. | | ✓ | ✓ | | | 5 | 098 262 061 |
| | | | | | | ✓ | | 6 | 098 262 063 |
| | | | | | | | | 7 | 098 262 065 |



PÆRER

FORZALINE®

LED pærer (ingen E-godkendelse)

ERMAX®



Pos 1



Pos 2



Pos 3

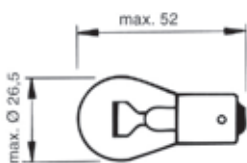


Pos 4

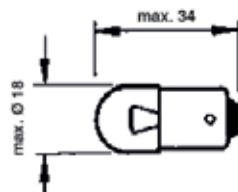
Funktion

| Betegnelse | Spænding | Effekt | Osram Ref. | Antal dioder | Fatning | Pos | Artikel-Nr. |
|------------|----------|--------|---------------|--------------|------------|-----|-------------|
| LED pære | 12V | 5W | 12821 (5W) | 6 | Hvid BA15s | 1 | 092 612 016 |
| LED pære | 12V | 21W | 12498 (21W) | 19 | Hvid BA15s | 2 | 092 612 011 |
| LED pære | 12V | 21/5W | 12499 (21/5W) | 12 | Rød bay15d | 3 | 092 612 109 |
| LED pære | 12V | 5W | 12844 (5W) | 6 | Hvid SV8,5 | 4 | 092 812 027 |

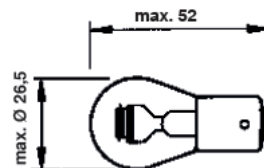
Glødepærer



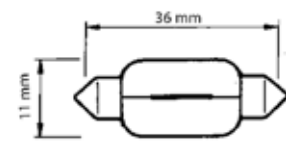
Pos 1



Pos 2



Pos 3



Pos 4

Funktion


| Betegnelse | Spænding | Effekt | Osram Ref. | Phillips Ref. | Beregnet til | Fatning | Pos | Artikel-Nr. |
|------------|----------|--------|------------|---------------|------------------------|---------|-----|-------------|
| Pære | 12V | 21W | 7506 | 12498 | Stop- og blinklys | BA15s | 1 | 091 612 010 |
| Pære | 12V | 5W | 5007 | 12821 | Bag- og nummerpladelys | BA15s | 2 | 091 612 014 |
| Pære | 12V | 21/5W | 7528 | 12499 | Stop- og baglys | BAY15d | 3 | 091 612 008 |
| Pinolpære | 12V | 5W | 6418 | 12844 | | SV 8,5 | 4 | 091 812 026 |

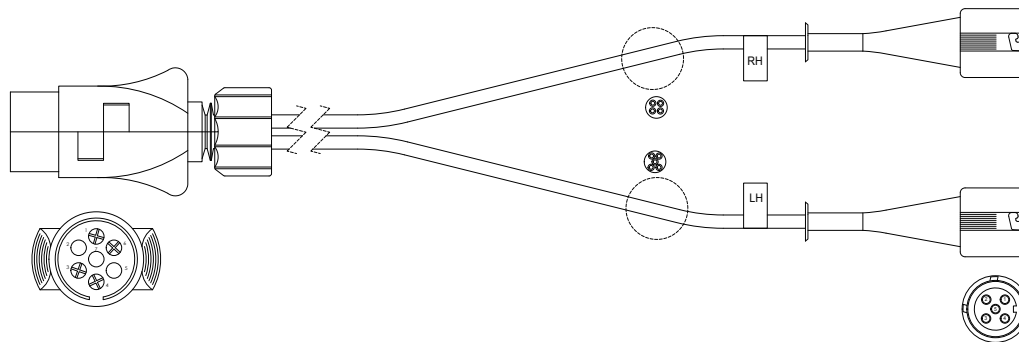



KABLER / STIK / ADAPTER

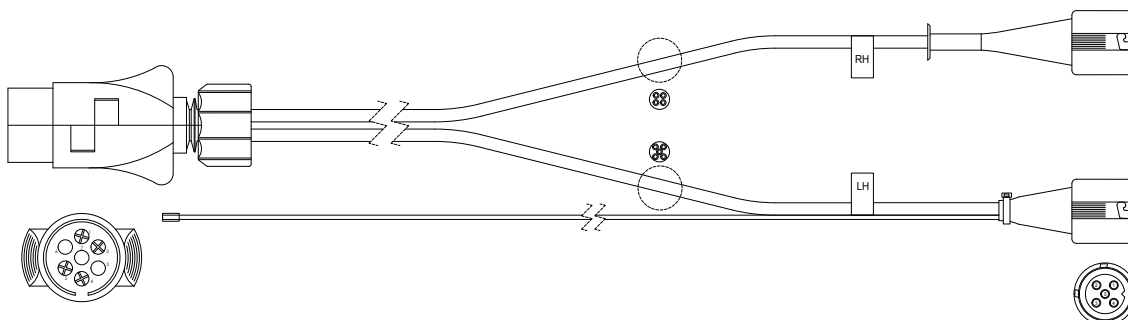
FORZALINE®

Kabelsæt 12V - 7 polet frontstik AMP - DIN ISO 1724 > 5 polet bajonetstik


| | Anvendelse / Funktion | Artikel-Nr. |
|---|--|---|
|  | <p>Kabelsæt med 7 polet frontstik ISO 1724 Funktion: Position, stop, blink, stel og tåge position (venstre side)</p> <p>5 + 4 polet kabel med bajonetstik, lige med gummitylle Tværsnit kabel <6 M: 5x0,5 mm² + 4x0,5 mm² Tværsnit kabel >6 M: 5x1,0 mm² + 4x1,0 mm² Kabeltype: FLRYY</p> <p>4.000 mm 6.000 mm 8.000 mm 10.000 mm</p> | <p>296 040 580 296 060 580 296 080 580 296 100 580</p> |

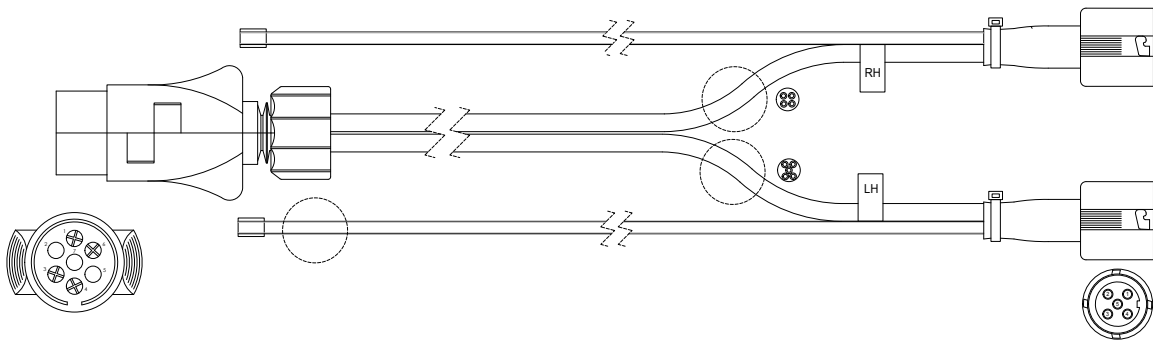


| | | |
|---|--|--------------------|
|  | <p>Kabelsæt med 7 polet frontstik ISO 1724 med 1 sidekabel Funktion: Position, stop, blink, stel og tåge position (venstre side)</p> <p>5 + 4 polet kabel med bajonetstik, lige med gummitylle Tværsnit kabel <6 M: 5x0,5 mm² + 4x0,5 mm² Tværsnit kabel >6 M: 5x1,0 mm² + 4x1,0 mm² Sidekabel: 2 x 0,75 mm² Kabeltype: FLRYY</p> <p>Ledningssæt - samlet længde 6.000 mm</p> <p>Sidekabel - længde 5.000 mm</p> | <p>296 060 585</p> |
|---|--|--------------------|



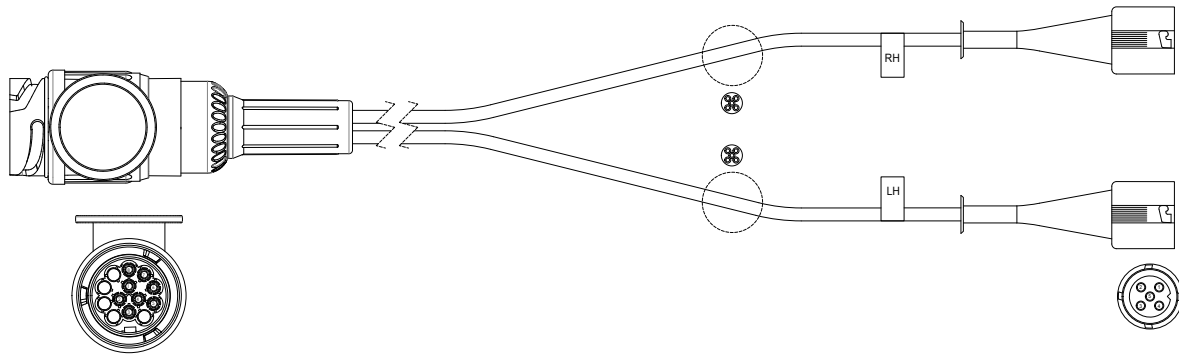
Kabelsæt 12V - 7 polet frontstik AMP - DIN ISO 1724 > 5 polet bajonetstik

| | Anvendelse / Funktion | Artikel-Nr. | | | | | | | | | | | | |
|---|---|-----------------------------|--------------------|--|----------|----------|-------------|----------|----------|-------------|-----------|----------|-------------|--|
|  | <p>Kabelsæt med 7 polet frontstik ISO 1724 med 2 sidekabler Funktion: Position, stop, blink, stel og tåge position (venstre side) 5 + 4 polet kabel med bajonetstik, lige med gummitylle Tværsnit kabel <6 M: 5x0,5 mm² + 4x0,5 mm² Tværsnit kabel >6 M: 5x1,0 mm² + 4x1,0 mm² Sidekabel: 2 x 0,75 mm² Kabeltype: FLRYY</p> <table border="0"> <tr> <td>Ledningssæt - samlet længde</td> <td>Sidekabel - længde</td> <td></td> </tr> <tr> <td>6.000 mm</td> <td>5.000 mm</td> <td>296 060 581</td> </tr> <tr> <td>8.000 mm</td> <td>7.000 mm</td> <td>296 080 581</td> </tr> <tr> <td>10.000 mm</td> <td>9.000 mm</td> <td>296 100 581</td> </tr> </table> | Ledningssæt - samlet længde | Sidekabel - længde | | 6.000 mm | 5.000 mm | 296 060 581 | 8.000 mm | 7.000 mm | 296 080 581 | 10.000 mm | 9.000 mm | 296 100 581 | |
| Ledningssæt - samlet længde | Sidekabel - længde | | | | | | | | | | | | | |
| 6.000 mm | 5.000 mm | 296 060 581 | | | | | | | | | | | | |
| 8.000 mm | 7.000 mm | 296 080 581 | | | | | | | | | | | | |
| 10.000 mm | 9.000 mm | 296 100 581 | | | | | | | | | | | | |

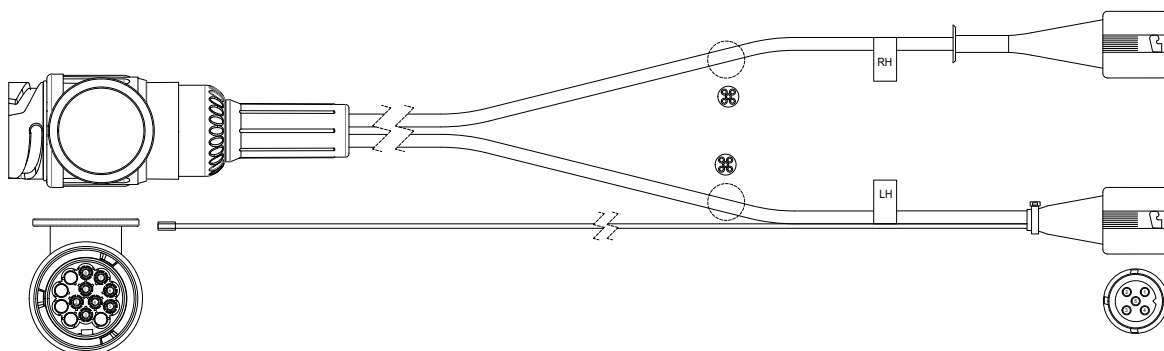


Kabelsæt 12V - 13 polet frontstik - DIN ISO 11446 > 5 polet bajonetstik

| | Anvendelse / Funktion | Artikel-Nr. |
|----------------------|---|---|
| <p>ERMAX®</p> | <p>Kabelsæt med 13 polet frontstik ISO 11446 Funktion: Position, stop, blink, stel, tåge position (venstre side), og Bak (højre side)</p> <p>5 + 5 polet kabel med bajonetstik, lige med gummitylle Tværsnit kabel <6 M: 5x0,5 mm² + 4x0,5 mm² Tværsnit kabel >6 M: 5x1,0 mm² + 4x1,0 mm² Kabeltype: FLRYY</p> <p>4.000 mm 6.000 mm 8.000 mm 10.000 mm</p> | <p>296 040 680 296 060 680 296 080 680 296 100 680</p> |

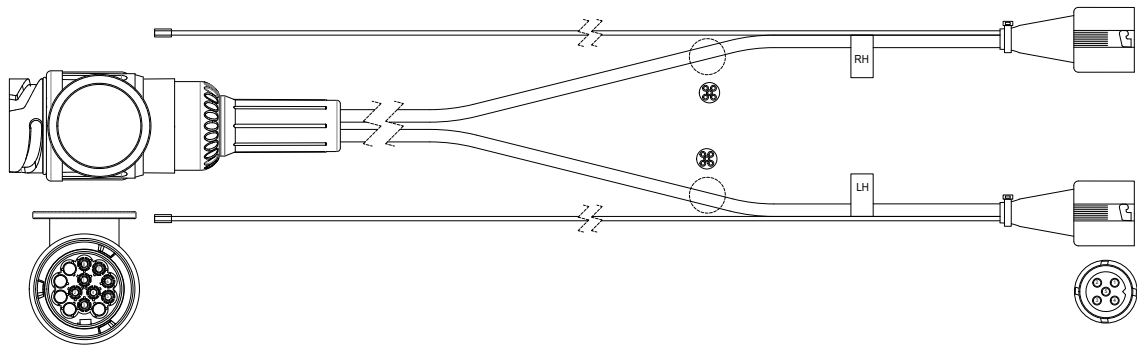


| | | |
|----------------------|--|--------------------|
| <p>ERMAX®</p> | <p>Kabelsæt med 13 polet frontstik ISO 11446 med 1 sidekabel Funktion: Position, stop, blink, stel, tåge position (venstre side), og Bak (højre side)</p> <p>5 + 4 polet kabel med bajonetstik, lige med gummitylle Tværsnit kabel <6 M: 5x0,5 mm² + 4x0,5 mm² Tværsnit kabel >6 M: 5x1,0 mm² + 4x1,0 mm² Sidekabel: 2 x 0,75 mm² Kabeltype: FLRYY</p> <p>Ledningsæt - samlet længde Sidekabel - længde 6.000 mm 6.000 mm</p> | <p>296 060 685</p> |
|----------------------|--|--------------------|



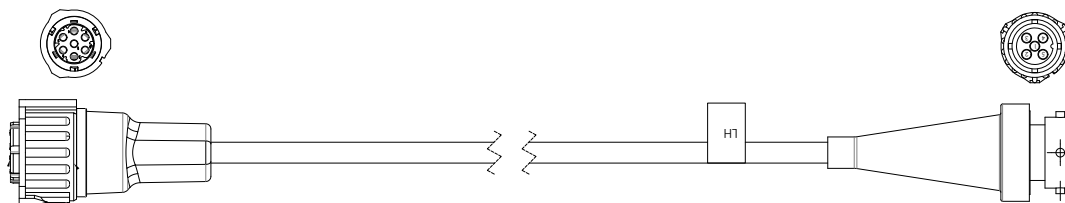
Kabelsæt 12V - 13 polet frontstik - DIN ISO 11446 > 5 polet bajonetstik

| | Anvendelse / Funktion | Artikel-Nr. | | | | | | | | | | | | |
|---|-----------------------------|--------------------|--|----------|----------|-------------|----------|----------|-------------|-----------|----------|-------------|--|--|
| <p>ERMAX®</p> <p>Kabelsæt med 13 polet frontstik ISO 11446 med 2 sidekabler Funktion: Position, stop, blink, stel, tåge position (venstre side), og Bak (højre side)</p> <p>5 + 4 polet kabel med bajonetstik, lige med gummitylle Tværsnit kabel <6 M: 5x0,5 mm² + 4x0,5 mm² Tværsnit kabel >6 M: 5x1,0 mm² + 4x1,0 mm² Sidekabel: 2 x 0,75 mm² Kabeltype: FLRYY</p> <table border="1"> <thead> <tr> <th>Ledningssæt - samlet længde</th> <th>Sidekabel - længde</th> <th></th> </tr> </thead> <tbody> <tr> <td>6.000 mm</td> <td>4.000 mm</td> <td>296 060 681</td> </tr> <tr> <td>8.000 mm</td> <td>6.000 mm</td> <td>296 080 681</td> </tr> <tr> <td>10.000 mm</td> <td>8.000 mm</td> <td>296 100 681</td> </tr> </tbody> </table> | Ledningssæt - samlet længde | Sidekabel - længde | | 6.000 mm | 4.000 mm | 296 060 681 | 8.000 mm | 6.000 mm | 296 080 681 | 10.000 mm | 8.000 mm | 296 100 681 | | |
| Ledningssæt - samlet længde | Sidekabel - længde | | | | | | | | | | | | | |
| 6.000 mm | 4.000 mm | 296 060 681 | | | | | | | | | | | | |
| 8.000 mm | 6.000 mm | 296 080 681 | | | | | | | | | | | | |
| 10.000 mm | 8.000 mm | 296 100 681 | | | | | | | | | | | | |



Adapterkabel 5 polet til 7 polet

| | Anvendelse / Funktion | Artikel-Nr. |
|---|-----------------------|---------------------------------------|
| <p>ERMAX®</p> <p>Adapterkabel 5 polet bajonet stikprop > ERMAX 7 polet AMP 1.5 stikprop Tværsnit: 6x0,75mm² Kabeltype: FLRYY</p> <p>200 mm, venstre</p> <p>200 mm, højre</p> | | <p>996 002 501</p> <p>996 002 502</p> |



Kabelruller

ERMAX®



Pos 1



Pos 2

| Funktion | | | | | | | |
|-------------------------------|---------|-------|-----------|-------------|-----------------------------------|-----|-------------|
| Kabelmateriale | Polet | Spole | Kabeltype | Godkendelse | Tværsnit | Pos | Artikel-Nr. |
| Sidekabel, fladt til Click-In | 2 polet | 50 m | YLGYS | --- | 2 x 0,75 mm ² | 1 | 099 897 615 |
| Kunststof | 2 polet | 50 m | FLRYY | --- | 2 x 0,75 mm ² | 1 | 099 897 302 |
| Kunststof | 4 polet | 100 m | FLRYY | --- | 4 x 0,5 mm ² | 2 | 099 897 340 |
| Kunststof | 4 polet | 50 m | FLRYY | --- | 4 x 0,75 mm ² | 2 | 099 897 342 |
| Kunststof | 4 polet | 50 m | FLRYY | ADR | 4 x 1,0 mm ² | 2 | 099 897 045 |
| Kunststof | 4 polet | 50 m | FLRYY | --- | 4 x 1,0 mm ² | 2 | 099 897 344 |
| Kunststof | 5 polet | 100 m | FLRYY | --- | 5 x 0,5 mm ² | 2 | 099 897 352 |
| Kunststof | 5 polet | 50 m | FLRYY | --- | 5 x 1,0 mm ² | 2 | 099 897 354 |
| Kunststof | 5 polet | 50 m | FLRYY | ADR | 5 x 1,0 mm ² | 2 | 099 897 055 |
| Kunststof | 6 polet | 50 m | FLRYY | --- | 6 x 1,0 mm ² | 2 | 099 897 360 |
| Kunststof | 7 polet | 100 m | FLRYY | ADR | 7 x 1,0 mm ² | 2 | 099 897 076 |
| Kunststof | 7 polet | 50 M | FLRYY | ADR | 6 x 1,0 + 1 x 2,5 mm ² | 2 | 099 897 081 |

Kabler

ERMAX®



Pos 1



Pos 2



Pos 3



Pos 4

| Funktion | | | | | | |
|------------------------|--------------------------------|-------|----------|-------------|-----|-------------|
| Betegnelse | Tilslutning | Farve | Spænding | Kabellængde | Pos | Artikel-Nr. |
| Fordelerkabel, venstre | 5 polet bajonetstik / open end | Gul | 12V | 2.000 mm | 1 | 996 020 050 |
| Fordelerkabel, højre | 5 polet bajonetstik / open end | Gul | 12V | 2.000 mm | 2 | 996 020 051 |
| Stik, venstre | 5 polet | Gul | 12V | -- | 3 | 098 295 076 |
| Stik, højre | 5 polet | Grøn | 12V | -- | 4 | 098 295 078 |
| Bajonet stikdåse | 5 polet | | 12V | -- | 5 | 098 295 075 |

Kabelbindere

ERMAX®



Funktion

| Farve | Dimension | Arbejdstemperatur -40° - +85° | Materiale PA6.6 | Forpakkings- enhed | Pos | Artikel-Nr. |
|-------------|----------------|----------------------------------|--------------------|-----------------------|-----|-------------|
| Sort | 100 x 2,5 mm | ✓ | ✓ | 100 | 1 | 099 871 361 |
| Sort | 200 x 2,5 mm | ✓ | ✓ | 100 | 1 | 999 871 350 |
| Transparent | 150 x 3,5 mm | ✓ | ✓ | 100 | 8 | 099 871 304 |
| Sort | 150 x 3,6 mm | ✓ | ✓ | 100 | 1 | 099 871 363 |
| Sort | 190 x 3,6 mm | ✓ | ✓ | 100 | 1 | 099 871 307 |
| Transparent | 200 x 4,8 mm | ✓ | ✓ | 100 | 8 | 099 871 306 |
| Sort | 200 x 4,8 mm | ✓ | ✓ | 100 | 1 | 099 871 365 |
| Hvid | 200 x 4,8 mm | ✓ | ✓ | 100 | 2 | 099 871 399 |
| Grøn | 200 x 4,8 mm | ✓ | ✓ | 100 | 5 | 099 871 301 |
| Gul | 200 x 4,8 mm | ✓ | ✓ | 100 | 4 | 099 871 379 |
| Rød | 200 x 4,8mm | ✓ | ✓ | 100 | 6 | 099 871 389 |
| Lilla | 200 x 4,8 mm | ✓ | ✓ | 100 | 3 | 099 871 349 |
| Blå | 200 x 4,8 mm | ✓ | ✓ | 100 | 7 | 099 871 359 |
| Sort | 290 x 4,8 mm | ✓ | ✓ | 100 | 1 | 099 871 309 |
| Sort | 300 x 4,8 mm | ✓ | ✓ | 100 | 1 | 099 871 367 |
| Transparent | 390 x 4,8 mm | ✓ | ✓ | 100 | 8 | 099 871 310 |
| Sort | 390 x 4,8 mm | ✓ | ✓ | 100 | 1 | 099 871 369 |
| Sort | 390 x 7,6 mm | ✓ | ✓ | 100 | 1 | 099 871 377 |
| Sort | 710 x 7,6 mm | ✓ | ✓ | 50 | 1 | 099 871 375 |
| Sort | 580 x 12,5 mm | ✓ | ✓ | 50 | 1 | 099 871 395 |
| Sort | 1000 x 12,5 mm | ✓ | ✓ | 25 | 1 | 099 871 396 |

Spiralkabel 7 polet & Adapter 7 <>13 polet

ERMAX®



Pos 1



Pos 2



Pos 3



Pos 4



Pos 5



Pos 6



Pos 7

Funktion

| Betegnelse | ISO-Norm | Tilslutning | Kabellængde | Spænding | Pos | Artikel-Nr. |
|---|----------------|----------------------|-------------|----------|-----|-------------|
| Spiralkabel | ISO 1724 | 7-polet | 1.800 cm | 12V | 1 | 2600.02 |
| Spiralkabel | ISO 1724 | 7-polet | 1.500 cm | 12V | 2 | 090 180 162 |
| Spiralkabel | ISO 1724 | 7-polet | 3.500 cm | 12V | 3 | 090 182 362 |
| Spiralkabel Stikpropper i ekstra høj kvalitet | ISO 1724/11446 | 7>13 polet | 1.800 cm | 12V | 4 | 090 180 213 |
| Spiralkabel Stikpropper i ekstra høj kvalitet | ISO 1724/11446 | 7>13 polet | 1.500 cm | 12V | 5 | 2600.01 |
| Adapter | ISO 1724/11446 | 7-polet til 13-polet | - | 12V | 6 | 005604k |
| Adapter | ISO 1724/11446 | 7-polet til 13-polet | - | 12V | 6 | 090 163 818 |
| Adapter | ISO 1724/11446 | 13-polet til 7-polet | - | 12V | 7 | 005600k |
| Adapter | ISO 1724/11446 | 13-polet til 7-polet | - | 12V | 7 | 090 163 817 |

Stik og stikdåser 3 & 7 polet - 12V

ERMAX®



Pos 1



Pos 2



Pos 3



Pos 4



Pos 5



Pos 6



Pos 7



Pos 8



Pos 9

| Funktion | | | | | | |
|----------|----------|-----------|-----------|---|-----|-------------|
| ISO Norm | Stiktype | Pol antal | Materiale | Tilslutning | Pos | Artikel-Nr. |
| 1724 | Stik | 7 | Metal | Skrue tilslutning - til kabel Ø: max 10 mm | 1 | 090 147 711 |
| 1724 | Stik | 7 | Kunststof | Fladstik - 6,3 x 0,8 mm | 2 | 090 147 727 |
| 1724 | Stikdåse | 7 | Kunststof | Skrue tilslutning - til kabel Ø: max 10 mm | 3 | 090 147 328 |
| 1724 | Stikdåse | 7 | Kunststof | Fladstik - 6,3 x 0,8 mm | 3 | 090 147 329 |
| - | Stik | 3 | Kunststof | Skrue tilslutning - til kabel Ø: max 10 mm | 4 | 090 133 312 |
| - | Stikdåse | 3 | Kunststof | Skrue tilslutning - til kabel Ø: max 10 mm | 5 | 090 133 301 |
| - | Stik | 3 | Kunststof | Skrue tilslutning - til kabel Ø: max 10 mm | 6 | 090 133 314 |
| - | Stikdåse | 3 | Kunststof | Fladstik - 6,3 x 0,8 mm | 7 | 090 133 303 |

Tilbehør

| | | |
|--|---|-------------|
| Gummiunderlag - til stikdåse 090 147 328 + 329 | 8 | 090 147 912 |
| Gummiunderlag - til stikdåse 090 133 301 | 9 | 990 927 100 |

Stik 7 og 13 polet

ERMAX®



Pos 1



Pos 2



Pos 3



Pos 4



Pos 5



Pos 6



Pos 7



Pos 8



Pos 9

| Funktion | | | | | | |
|--|--------------------|-------------------------------|---------------|------------|-----|----------------|
| Betegnelse | Pol | Skrueterminal/ tilslutning | Twist-On-Plug | Passer til | Pos | Artikel-Nr. |
| Stikdåse | 7-polet | ✓ | | | 1 | 090 147 317 |
| Stikdåse | 7-polet | ✓ | | | 2 | 090 147 328 |
| Stikdåse | 13-polet | ✓ | | | 3 | 004213k |
| | | ✓ | | | 3 | 090 163 402 |
| Stikprop | 7-polet | ✓ | | | 4 | 005117k |
| Stikprop | 7-polet | ✓ | | | 4 | 090 147 714 |
| Stikprop | 13-polet | | ✓ | | 5 | 005112k |
| Stikprop | 13-polet | | ✓ | | 5 | 090 163 602 |
| Stikholder Blå Plastholder m/ stålbeslag | f/7-13 polsstik | | | | 6 | 05.189.30.52.0 |

Reserve dele

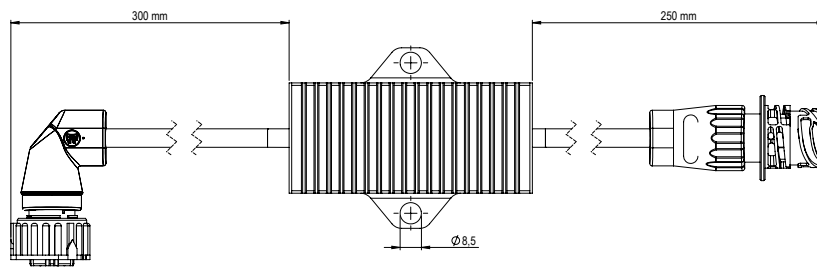
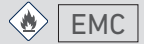
| | | | | | | |
|------------------|------|--|--|-------------------------|---|-------------|
| Gummiafdækning | 7 | | | 090147328 | 7 | 006057k |
| Gummiafdækning | 7/13 | | | 090147317 og 004213k | 8 | 090 147 921 |
| Monteringsbeslag | | | | | 9 | 090 147 939 |



LED STYREBOKSE

FORZALINE®

LED Styreboks Mini 12V



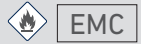
098 298 145 / 12V

LED Styreboks MINI for komplet LED styring
 Overvåger blinkfunktion og afhjælper fejlmelding ved brug af LED-lygter på trailer
 I tilfælde af lygtesvigt, aktiveres lygteovervågnings-systemet på det trækkende køretøj
 Bolthulafstand : 66 mm Ø 8,5 mm

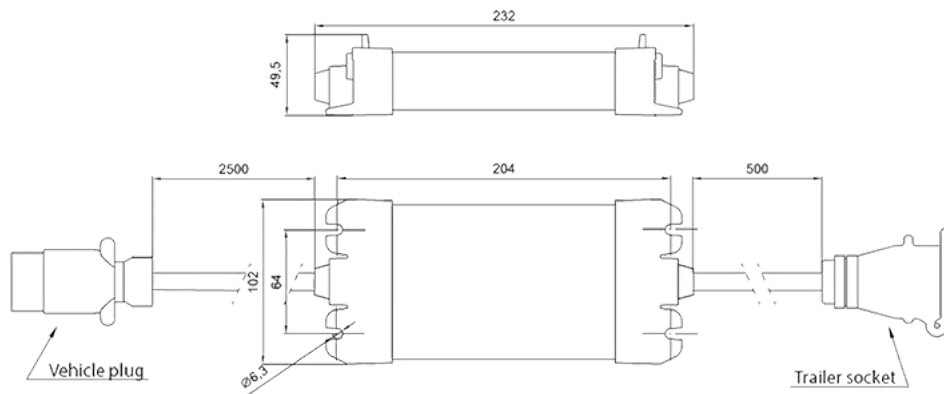
| Funktion | | | | | |
|-----------|---|---------------------------------------|----------|------------------|-------------|
| IP-Rating | Indgange | Udgange | Spænding | Dimension Boks | Artikel-Nr. |
| IP67 | 250 mm kabel med 7 polet AMP 1.5 stikdåse | 300 mm kabel med 7 polet AMP 1.5 stik | 12V | 120 x 52 x 30 mm | 098 298 145 |

| Reserveudel | | |
|-------------|--|-------------|
| Venstre | 200 mm Fra 5 polet bajonet stikprop> Ermax 7 polet stikdåse | 996 002 501 |
| Højre | | 996 002 502 |

LED Styreboks 12V - 7 polet installationer



ERMAX®

**For installationer med 7-polet stik ISO1724**

For tilslutning mellem køretøj (ISO1724 prop) og trailer (ISO1724 dåse)

For installationer med 13-polet stik ISO11446

For tilslutning mellem køretøj (ISO11446 prop) og trailer (ISO11446 dåse)
Må ikke tilsluttes trailer med pære-lygter

Overvåger og styrer :

- Position - ved forbrug > 30mA tilføres belastning på 2x4W
- Blink - ved forbrug > 800mA tilføres belastning på 2x17W
- Stop - ved forbrug > 150mA tilføres belastning på 1x35W
- Tåge - ved forbrug > 100mA tilføres belastning på 1x17W
- Bak - ved forbrug > 100mA tilføres belastning på 1x17W

Dimension (LxBxH) : 232 x 102 x 50 mm

Monteringshul afstand / diameter : 204 x 64 / $\varnothing 6,3$ mm

Arbejdstemperatur : -40°C til +50°C

Funktion

| ISO Norm | IP-Rating | Spænding | Tilslutning | Kabellængde stikprop til boks | Kabellængde stikdåse til boks | Spænding | Dimension | Artikel-Nr. |
|----------|-----------|----------|-------------|-------------------------------|-------------------------------|----------|-------------------|-------------|
| 1724 | IP67 | 12V | 7 polet | 2360 mm | 370 mm | 12V | 232 x 102 x 50 mm | 098 298 150 |
| 11446 | IP67 | 12V | 13 polet | 2360 mm | 370 mm | 12V | 232 x 102 x 50 mm | 098 298 155 |





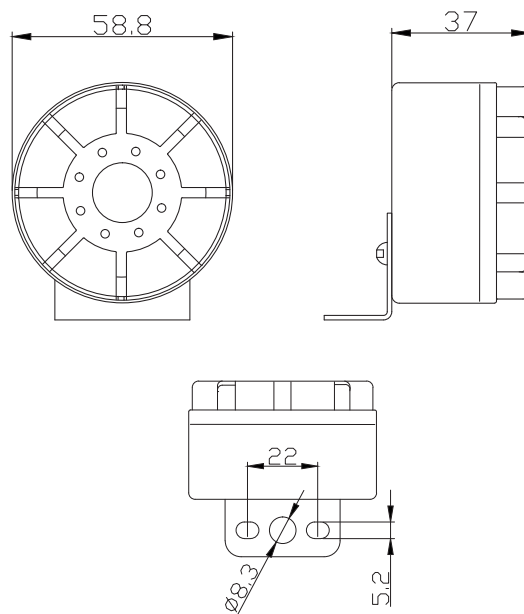
BAKALARM

FORZALINE®

Bakalarm 12/24V



ERMAX®



Lille og ekstrem robust bak-alarm, der aktivt bidrager til at undgå ulykker ved bakning -udsender advarselstone så snart der bakkes

Nem og hurtig montering med 2 polet Super Seal stik

Flere monteringsmuligheder

- direkte på monteringsbolte på bagsiden af baglygte (hul Ø8,3 mm)
- direkte forbundet til de nye TM10 7 Funktions baglygter med Super Seal tilslutning
- direkte i samleboks med Super Seal tilslutning

Lydstyrke 102 ± 3dB

Sort polycarbonat hus med galvaniseret monteringsbeslag

Cyklus 60/min.

Afstand mellem monteringshuller: 22 mm (hul Ø 5,2 mm)

Funktion

| IP Rating | Lydstyrke | Frekvensområde | Forbrug | Spænding | Dimension | Tilslutning | Artikel-Nr. |
|-----------|-----------|----------------|---------|----------|--------------|----------------------------------|-------------|
| IP54 | 102 ± 3dB | 2,6 kHz | 10W | 12/24V | 58,8 x 37 mm | 250 mm kabel med Super Seal stik | 090 450 350 |



KAMERASYSTEMER

FORZALINE®

Trådløse kamerasæt

ERMAX® TRÅDLØSE KAMERASÆT



KOMPLET MED FLERE TILSLUTNINGSMULIGHEDER

Komplette Trådløse Kamerasystemer i høj kvalitet

- Mulighed for at tilpasse systemet til specifikke kundeønsker med tilslutning af op til 4 kameraer
- Kamerasystemerne kan anvendes på både truck og trailer, industrielle køretøjer samt landbrugsmaskiner
- Hurtig og nemt at installere
- Vejrbestandigt design og modstandsdygtigt over for vibrationer



HIGHLIGHTS

- 7" LCD splitskærm 6-32V
- Skærmopløsning 800 x 3 (RGB) x 480
- Med optagefunktion
- Dag/nat sensor
- Rækkevide 120 m
- IP69K beskyttet (kamera)
- Arbejdstemperatur -20°C - +70°C.



Hvert kamerasæt leveres med ét tilhørende kamera. Ønskes der opkobling af flere kameraer, skal disse tilkøbes.

Varenummer Ermax Kamera: 959 780 166

Trådløse kamerasæt - Specifikationer

TEKNISKE SPECIFIKATIONER

ERMAX®

959 780 160



7" monitor - tilslutning af op til 2 kameraer

959 780 164



7" monitor - tilslutning af op til 4 kameraer

| | |
|---------------------|---|
| Artikelnummer: | 959 780 160 & 959 780 164 |
| Monitor | 7" LCD splitskærm 6-32V (dimension: 182 x 122 x 26 mm) |
| Skærmopløsning | 800 x 3(RGB) x 480 |
| Forbrug | Max. 6 watt. |
| TV system | PAL/NTSC |
| TV liner | 500 |
| Sensor | Dag/nat sensor. |
| Synsvidde ved mørke | Kameraet oplyser v.h.a. 12 infrarøde LED 10 meter frem |
| Kamera | IP69K beskyttet. |
| OptageFunktion | Ja (128G TF kot). |
| Rækkevide | 120 m |
| Lyd | Ja |
| Arbejdstemperatur: | -20°C - +70°C. |

Reservedele - ekstra kamera til 959 780 160 og 959 780 164

| | |
|---|----------------|
| Artikelnummer: | 959 780 166 |
| Kamera | 10-32V |
| Kamera mål | 12,5 x 10,9 mm |
| Modstandsdygtighed over for vibrationer | 10G |
| TV system | PAL/NTSC |
| TV liner | 500 |
| Forbrug | max. 250 watt |

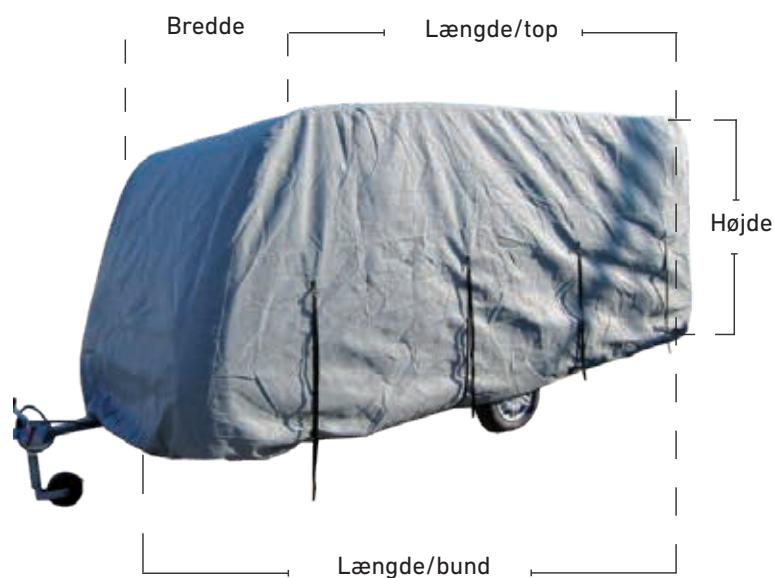


| | |
|--------------------|--|
| Synsvidde i mørke | Kameraet oplyser v.h.a. 12 infrarøde LED 10 meter frem |
| Kamera | IP69K beskyttet. |
| OptageFunktion | Ja (128G TF kot) |
| Rækkevide | 120 m |
| Lyd | Ja |
| Arbejdstemperatur: | -20°C - +70°C. |



TILBEHØR - CAMPINGVOGNE

Campingvognspresenninger



Alle modeller leveres i et kraftigt, robust, åndbart og vandafvisende materiale

Inkl. opbevaringspose

Farve: grå

Funktion

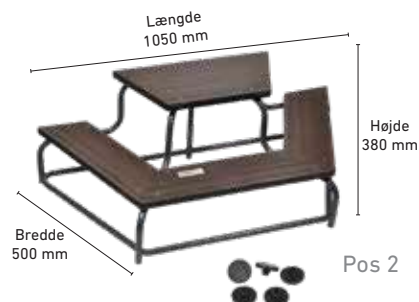
| Længde/bund | Længde/top | Bredde | Højde | Artikel-Nr. |
|-------------|------------|--------|--------|--------------|
| 425 cm | 370 cm | 260 cm | 228 cm | 44.65951 |
| 520 cm | 450 cm | 260 cm | 228 cm | 44.65952 |
| 580 cm | 500 cm | 260cm | 228 cm | 44.65953 |
| 640 cm | 555 cm | 260 cm | 228 cm | 44.65954 |
| 700 cm | 610 cm | 260 cm | 228 cm | 44.65955 |
| 640 cm | 555 cm | 250 cm | 228 cm | 44.65954-250 |
| 700 cm | 610 cm | 250 cm | 228 cm | 44.65955-250 |
| 760 cm | 660 cm | 250 cm | 228 cm | 44.65956-250 |
| 830 cm | 730 cm | 250 cm | 228 cm | 44.65957-250 |

OBS!

Ovenstående målangivelser er presenningens mål !

Vi anbefaler at campingvognen er min. 10 cm mindre end de angivne mål.

Trapper



Funktion

| Betegnelse | Dimension LxHxB | Ramme i solidt koksgrå rørstel | Gummibelagte trin | Kunststofpropper til trappens ben | Materiale | Pos | Artikel-Nr. |
|-------------------------------|------------------|--------------------------------|-------------------|-----------------------------------|-----------------|-----|-------------|
| Skammel / trappe med 2 trin | 43 x 47 x 42 cm | ✓ | ✓ | | | 1 | 48.sdr200 |
| Stationær trappe / med 2 trin | 105 x 38 x 50 cm | ✓ | | ✓ | WPC Hard Wood * | 2 | 48.sdw301 |

* WPC (wood, plastic, composite) Hard Wood er en kombination af plastik (resin), naturlige træfibre og additiver samt anti-UV og anti-ældning. Giver høj styrke, er formstabil, UV-resistent, modstandsdygtig overfor syre/base, vandfast samt fugt-resistent

Fødder til skamler/trapper



Pos 1



Pos 2

Funktion

| Betegnelse | Pakning á | Passer til | Pos | Artikel-Nr. |
|---|-----------|------------|-----|-------------|
| Plastikfod til skamler/stationær trappe | 5 stk. | 48.sdw301 | 1 | 48.pfs-02 |
| Plastikfod til skamler/trapper | 4 stk | 48.sdw300 | 2 | 48.pfs-01 |

Plastikfod til skamler/trapper sikrer at din skammel/trappe ikke synker ned i jorden eller laver mærker i fortelttæppet
Også velegnet til teltstænger

Skraberist m/koste



Pos 1



Pos 2

Funktion

| Betegnelse | Pos | Artikel-Nr. |
|---------------------------------|-----|-------------|
| Galvaniseret rist med koste | 1 | 48.sr-03 |
| Støtte for skraberist med koste | 2 | 48.sr-03st |

Toiletter - Porta Potti



Pos 1



Pos 2

Fælles for begge toiletter:

Skylletank: 15 ltr.

Tømningstank: 21 l

Indikator på tømningstank

Fabrikat: Thetford

| Funktion | | | | | | | | | |
|--|--------|--------------------|--------|---------------------------|--------------------------------|----------------------------|-----------------|-----|-------------|
| Betegnelse | Farve | Udv. mål | Vægt | Indikator på tømningstank | Integreret toilet-rulle-holder | Bærehåndtag for skylletank | Elektrisk pumpe | Pos | Artikel-Nr. |
| Toilet Porta Potti Qube 365 Hvid | Hvid | 414 x 383 x 427 mm | 4 kg | ✓ | | | | 1 | 92817 |
| Toilet Porta Potti Excellence Electric | Granit | 448 x 388 x 450 mm | 5,5 kg | ✓ | ✓ | ✓ | ✓ | 2 | 92320 |

Toilettilbehør



Pos 1



Pos 2



Pos 3



Pos 4

Funktion

| Betegnelse | Pakning á | Dosering | Pos | Artikel-Nr. |
|---|-----------------|--------------------|-----|-------------|
| Aqua rinse plus, 1.5 ltr | 6 fl á 1.5 ltr | 100 ml. pr. 15 ltr | 1 | 30358-AE |
| Til toilettets skylletank | | | | |
| Aqua kem green, 1.5 ltr | 6 fl á 1.5 ltr. | 75ml. pr. 10 ltr | 2 | 30246-AP |
| Toiletvæske til daglig brug med biologiske aktivitet | | | | |
| Toiletpapir, aqua soft | 4 stk. | 100 ml. pr. 15 ltr | 4 | 21946 |
| Dette er et specielt designet, blødt toiletpapir, der opløses hurtigt i spildevandstanken Dette vil forhindre tilstopning og kan forenkle tømningen af spildevandstanken | | | | |

| Betegnelse | Pakning pr. dåse | Pakning pr. karton | Pakning pr. palle | Dosering | Pos | Artikel-Nr. |
|--------------------------------|------------------|--------------------|-------------------|---------------------|-----|-------------|
| Aqua kem sachets | 15 breve | 6 dåser | 140 kartoner | 1 brev til 20 liter | 3 | 30262-AE |
| Til toilettets spildevandstank | | | | | | |



TILBEHØR - HESTETRAILER

FORZALINE®

Hestetrailer-Preseninger



Alle modeller leveres i et kraftigt, robust, åndbart og vandafvisende materiale. Inkl. opbevaringspose
 Farve: grå

| Funktion | | | | |
|----------|---------|---------|-------------|--|
| Længde | Bredde | Højde | Artikel-Nr. | |
| 3300 mm | 2150 mm | 2350 mm | 44.CV-01 | |
| 3600 mm | 2150 mm | 2400 mm | 44.CV-02 | |
| 3700 mm | 2300 mm | 2400 mm | 44.CV-03 | |
| 3700 mm | 2300 mm | 2400 mm | 44.CV-03a * | |

**) Artikel-Nr. 44.CV-03a passer til stor hestetrailer, med forskudt dør i venstre side.*

Hestetrailertilbehør



Pos 1



OBS! Også til campingvogne



Pos 2

| Funktion | | | | | |
|---|-------------------|----------------|------------|-----|-------------|
| Betegnelse | Dimension | Lim på bagside | Farve | Pos | Artikel-Nr. |
| Sidepolstring til hestetrailer | 750 x 250 x 15 mm | ✓ | Grå | 1 | 110.sp-1 |
| Påløbsovertræk til hestetrailer med fastmonteret støttehjul (med kip) | | | Sort nappa | 2 | 110.po-1 |



TILBEHØR - BÅDE

FORZALINE®

Bådtilbehør



Pos 1



Pos 2



Pos 3

Funktion

| Betegnelsen | Dimension | Hulstørrelse | Største diameter | Belastning | Pos | Artikel-Nr. |
|-------------|--------------|--------------|------------------|------------|-----|-------------|
| Stævnstøtte | 150x70x80 mm | - | - | - | 1 | 2432.D41200 |
| Siderulle | 74 mm | Ø21 mm | 120 mm | - | 2 | 2432.D40102 |
| Kølrulle | 190 mm | Ø22 mm | 95 mm | 500 kg | 3 | 2432.D40118 |
| Kølrulle | 206 mm | Ø21 mm | 98 mm | 500 kg | 4 | 2432.D40124 |

Fortøjningsfjeder



Pos 1



Pos 2

Funktion

| Betegnelsen | Længde | Reb for båd op til 500 kg | Reb for båd op til 3000 kg | Pos | Artikel-Nr. |
|----------------------------|--------|---------------------------|----------------------------|-----|-------------|
| Fortøjningsfjeder 6-12 mm | 440 mm | ✓ | | 1 | 177.mc1501 |
| Fortøjningsfjeder 14-18 mm | 500 mm | | ✓ | 2 | 177.mc1502 |

Fortøjningsreb



Alle reb leveres i soft, 3-slået, polypropylen, >15% forlængelse
 Blødt og smidigt tovværk
 UV stabiliseret og varmebehandlet
 Flyder på vand

| Funktion | | | | | |
|----------------|--------|--------------|-------|------------|-------------|
| Betegnelse | Længde | Reb tykkelse | Farve | Brudstyrke | Artikel-Nr. |
| Fortøjningsreb | 40 m | 12 mm | hvid | 2170 kg | 176.mr12-1 |
| Fortøjningsreb | 40 m | 12 mm | blå | 2170 kg | 176.mr12-2 |
| Fortøjningsreb | 40 m | 14 mm | hvid | 2990 kg | 176.mr14-1 |
| Fortøjningsreb | 40 m | 14 mm | blå | 2990 kg | 176.mr14-2 |
| Fortøjningsreb | 40 m | 16 mm | hvid | 3700 kg | 176.mr16-1 |
| Fortøjningsreb | 40 m | 16 mm | blå | 3700 kg | 176.mr16-2 |
| Fortøjningsreb | 40 m | 18 mm | hvid | 4720 kg | 176.mr18-1 |
| Fortøjningsreb | 40 m | 18 mm | blå | 4720 kg | 176.mr18-2 |

Håndspil



Pos 1



Pos 2

Funktion

| Betegnelse | Vægt | Galvaniserede 2-vejs spil | Med krog | Bremser ved op-haling og aflæsning | Pos | Artikel-Nr. |
|------------------------------|--------|---------------------------|----------|------------------------------------|-----|-------------|
| Håndspil med 8 mtr. trækbånd | 800 kg | ✓ | ✓ | ✓ | 1 | 800L7 |
| Håndspil med 10 mtr. wire | 800 kg | ✓ | ✓ | ✓ | 2 | 800w10 |

Bådpresenning til optimistjolle



Funktion

| Betegnelse | Beregnet til | Lag | Artikel-Nr. |
|---------------|---------------|-----|-------------|
| Bådpresenning | Optimistjolle | 3 | 110.bc-01 |

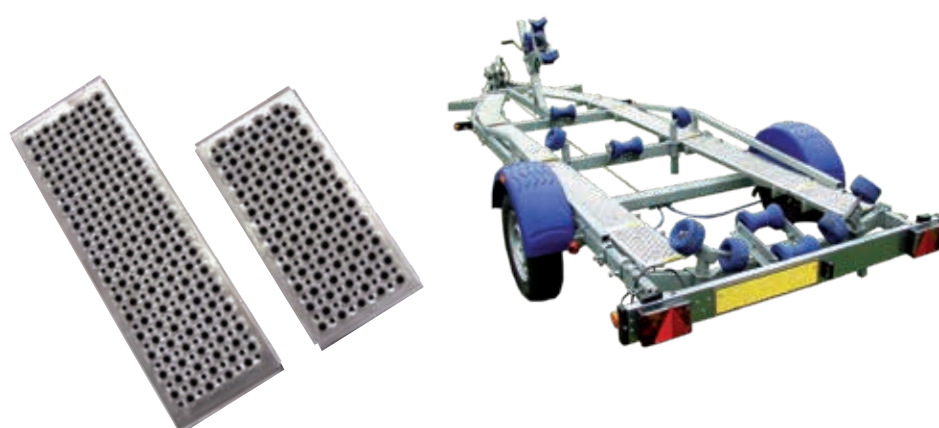
Transportvogn for bådmotor



Funktion

| Betegnelse | Justerbar i højden | Belastningsevne | Artikel-Nr. |
|--|--------------------|-----------------|-------------|
| Transportvogn Egnet til både kortbenede og langbenede motorer | ✓ | 70 kg | 48.svb-1 |

Gangbro til bådtrailere



Funktion

| Betegnelse | Længde | Belastning | Aluminium | Artikel-Nr. |
|-------------------|--------|------------|-----------|----------------|
| Rampe for gangbro | 40 cm | 200 kg | ✓ | 55.400L-200-S |
| Rampe for gangbro | 60 cm | 200 kg | ✓ | 55.600L-200-S |
| Rampe for gangbro | 80 cm | 200 kg | ✓ | 55.800L-200-S |
| Rampe for gangbro | 100 cm | 200 kg | ✓ | 55.1000L-200-S |
| Rampe for gangbro | 120 cm | 200 kg | ✓ | 55.1200L-200-S |
| Rampe for gangbro | 150 cm | 200 kg | ✓ | 55.1500-200-S |
| Rampe for gangbro | 180 cm | 200 kg | ✓ | 55.1800-200-S |

Beslag for gangbro



Funktion

| Betegnelse | Med U-bøjle | Til 40 mm vange | Artikel-Nr. |
|--|-------------|-----------------|-------------|
| Beslag for gangbro Der skal benyttes 2 stk. pr. rampe | ✓ | ✓ | 42.SRSU-01 |



ØVRIGE VARER

FORZALINE®

Overtræksposer til ildslukker



| Funktion | | | | |
|---------------|---------------------|-----|-----------|-------------|
| Betegnelse | Til 6 kg ildslukker | Rød | I pvc-dug | Artikel-Nr. |
| Overtrækspose | ✓ | ✓ | | 110.isc-01 |
| Overtrækspose | ✓ | ✓ | ✓ | 110.isc-02 |

INDEX

Index Ermax Artikel-Nr.

| ARTIKEL-NR | SIDE | ARTIKEL-NR | SIDE | ARTIKEL-NR | SIDE | ARTIKEL-NR | SIDE |
|----------------|------|----------------|------|-----------------|------|-----------------|------|
| 02.5043.10.00 | 53 | 05.803.18.38.0 | 70 | 44.65955-250 | 188 | 44.tc257133 | 21 |
| 02.5043.11.00 | 53 | 05.805.00.01.0 | 73 | 44.65956-250 | 188 | 44.tc257133k | 21 |
| 02.5212.06.82 | 53 | 05.805.01.03.0 | 73 | 44.65957-250 | 188 | 44.tc15110360 | 21 |
| 02.5214.06.82 | 53 | 09.801.03.72.0 | 73 | 44.CV-01 | 194 | 44.tc16612360 | 21 |
| 02.5270.81.00 | 70 | 09.801.03.76.0 | 76 | 44.CV-02 | 194 | 44.tc20211260 | 21 |
| 02.5661.20.00 | 74 | 09.801.03.79.0 | 76 | 44.CV-03 | 194 | 44.tc20512260 | 21 |
| 02.5681.04.00 | 74 | 09.801.03.80.0 | 76 | 44.CV-03a * | 194 | 44.tc20613160 | 21 |
| 02.5681.92.00 | 74 | 09.801.03.82.0 | 76 | 44.htc8552-m15 | 24 | 44.tc21111680 | 21 |
| 02.5681.93.00 | 74 | 09.803.06.88.0 | 74 | 44.htc27676 | 24 | 44.tc21111680k | 21 |
| 02.5681.95.00 | 74 | 09.805.02.04.0 | 73 | 44.pb20 | 28 | 44.tc22013260lg | 22 |
| 02.6450.02.00a | 72 | 09.8215.185 | 105 | 44.pb2000 | 28 | 44.tc22213260 | 21 |
| 02.6450.13.00a | 72 | 10.30.974397 | 74 | 44.sb50 | 29 | 44.tc25813680 | 21 |
| 02.6450.15.00 | 72 | 24-5000-007 | 125 | 44.sb50pro | 29 | 44.tc25813680k | 21 |
| 03.110.11.68.0 | 70 | 24-5200-007 | 125 | 44.tc8552-b | 20 | 44.tc26013260lg | 22 |
| 03.191.10.02.0 | 70 | 24-7000-007 | 125 | 44.tc8552-bk | 20 | 44.tc26215260 | 21 |
| 03.211.01.08.0 | 75 | 24-7200-007 | 125 | 44.tc8552k-m15 | 20 | 44.tc32017160 | 21 |
| 03.211.01.11.0 | 75 | 24-8000-007 | 125 | 44.tc8552-m15 | 20 | 44.tc32018060 | 21 |
| 03.211.02.02.0 | 75 | 24-8200-007 | 125 | 44.tc8559-b | 20 | 44.tc211116150 | 22 |
| 03.211.03.07.0 | 75 | 24-8400-007 | 125 | 44.tc8559-bk | 20 | 44.tc255129150 | 22 |
| 03.260.41.01.0 | 70 | 24-8600-007 | 125 | 44.tc20027-b | 20 | 44.tcer730 | 28 |
| 03.296.00.11.0 | 53 | 42.62202 | 54 | 44.tc20027-bk | 20 | 44.tcer10000pro | 28 |
| 03.296.00.12.0 | 53 | 42.111700 | 18 | 44.tc27675-b | 20 | 48.ht-01 | 44 |
| 05.089.33.77.0 | 66 | 42.324010 | 18 | 44.tc27675-bk | 20 | 48.pfs-01 | 189 |
| 05.089.33.78.0 | 66 | 42.324010alu | 18 | 44.tc27676-b | 20 | 48.pfs-02 | 189 |
| 05.089.33.80.0 | 66 | 42.E63250 | 18 | 44.tc27676-bk | 20 | 48.rp-5800 | 48 |
| 05.089.33.81.0 | 66 | 42.g30350 | 62 | 44.tc27791k-m15 | 20 | 48.rp-a | 48 |
| 05.089.33.83.0 | 66 | 42.hd-02 | 62 | 44.tc27791-m15 | 20 | 48.rp-b | 48 |
| 05.089.33.84.0 | 66 | 42.hl-01 | 62 | 44.tc28983-b | 20 | 48.sdr200 | 189 |
| 05.089.33.85.0 | 66 | 42.hl-01set | 62 | 44.tc28983-bk | 20 | 48.sdw301 | 189 |
| 05.089.33.86.0 | 66 | 42.khl-01 | 62 | 44.tc28984-b | 20 | 48.sr-03 | 190 |
| 05.089.33.87.0 | 66 | 42.SRSU-01 | 202 | 44.tc28984-bk | 20 | 48.sr-03st | 190 |
| 05.089.33.88.0 | 66 | 44.65951 | 188 | 44.tc41253-b | 20 | 48.svb-1 | 201 |
| 05.171.02.37.0 | 70 | 44.65952 | 188 | 44.tc41253-bk | 20 | 55.400L-200-S | 202 |
| 05.171.02.37.0 | 70 | 44.65953 | 188 | 44.tc101566 | 20 | 55.600L-200-S | 202 |
| 05.189.30.52.0 | 175 | 44.65954 | 188 | 44.tc101566-bk | 20 | 55.800L-200-S | 202 |
| 05.189.30.87.0 | 53 | 44.65954-250 | 188 | 44.tc217117 | 21 | 55.800L-800D | 14 |
| 05.803.18.36.0 | 70 | 44.65955 | 188 | 44.tc217117k | 21 | 55.900L-715R | 13 |

Index Ermax Artikel-Nr.

| ARTIKEL-NR | SIDE | ARTIKEL-NR | SIDE | ARTIKEL-NR | SIDE | ARTIKEL-NR | SIDE |
|-------------------|------|---------------|------|-------------|------|-------------|------|
| 55.1000L-200-S | 202 | 55.101460-u36 | 25 | 090 147 714 | 131 | 098 203 712 | 124 |
| 55.1200L-180R | 12 | 55.152040-s | 25 | 090 147 714 | 132 | 098 204 505 | 153 |
| 55.1200L-200-S | 202 | 55.152040-u36 | 25 | 090 147 714 | 133 | 098 204 507 | 153 |
| 55.1200L-715R | 13 | 55.dt3-700 | 13 | 090 147 714 | 175 | 098 204 732 | 152 |
| 55.1500B-200 | 8 | 55.lsl-1 | 37 | 090 147 727 | 174 | 098 204 734 | 152 |
| 55.1500L-180R | 12 | 55.psl-02 | 37 | 090 147 912 | 174 | 098 210 360 | 131 |
| 55.1500L-200 | 8 | 55.psl-03 | 37 | 090 147 921 | 175 | 098 210 360 | 132 |
| 55.1500L-200-S | 202 | 55sl-2 | 37 | 090 147 939 | 175 | 098 210 361 | 131 |
| 55.1500L-260 | 8 | 55.SRF-01 | 9 | 090 163 402 | 175 | 098 210 361 | 132 |
| 55.1800F-300 | 12 | 80.d13155 | 52 | 090 163 602 | 175 | 098 210 380 | 133 |
| 55.1800L-200-S | 202 | 80.d13155-1 | 52 | 090 163 817 | 173 | 098 212 040 | 111 |
| 55.1800L-715R | 13 | 80.d14185 | 52 | 090 163 818 | 173 | 098 212 045 | 111 |
| 55.2000B-200 | 8 | 80.d1218560 | 52 | 090 180 162 | 173 | 098 212 050 | 111 |
| 55.2000B-260 | 8 | 80.d1319550 | 52 | 090 180 213 | 173 | 098 212 055 | 111 |
| 55.2000L-200 | 8 | 80.k10500 | 52 | 090 182 362 | 173 | 098 212 120 | 119 |
| 55.2000L-260 | 8 | 80.k13155 | 52 | 090 450 350 | 182 | 098 212 125 | 119 |
| 55.2000L-260-2t | 9 | 80.k13155-1 | 52 | 091 612 008 | 164 | 098 212 136 | 119 |
| 55.2000L-260-4t | 9 | 80.k13155-2 | 52 | 091 612 010 | 164 | 098 212 160 | 118 |
| 55.2000L-700V | 11 | 80.k13165 | 52 | 091 612 014 | 138 | 098 212 161 | 118 |
| 55.2100L-180R | 12 | 80.k13165-1 | 52 | 091 612 014 | 164 | 098 212 163 | 118 |
| 55.2400L-270P | 10 | 80.k13175-1 | 52 | 091 812 026 | 164 | 098 212 200 | 122 |
| 55.2400L-700V | 11 | 80.k14185 | 52 | 092 612 011 | 164 | 098 212 205 | 122 |
| 55.2500B-260 | 8 | 80.k14185-1 | 52 | 092 612 016 | 164 | 098 212 273 | 117 |
| 55.2500L-260 | 8 | 80.k1019555 | 52 | 092 612 109 | 164 | 098 212 274 | 117 |
| 55.2500L-260-2t | 9 | 80.k1314570 | 52 | 092 812 027 | 164 | 098 212 302 | 122 |
| 55.2500L-260-4t | 9 | 80.k1314570 | 52 | 098 174 070 | 90 | 098 212 332 | 121 |
| 55.2580L-350P | 10 | 80.k1318570 | 52 | 098 174 235 | 95 | 098 212 410 | 121 |
| 55.2600L-350P-005 | 10 | 80.k1319550 | 52 | 098 174 320 | 92 | 098 212 411 | 121 |
| 55.2800L-700V | 11 | 090 133 301 | 174 | 098 178 150 | 90 | 098 212 442 | 116 |
| 55.3000L-260 | 8 | 090 133 303 | 174 | 098 200 291 | 159 | 098 212 470 | 120 |
| 55.3000L-260-2t | 9 | 090 133 312 | 174 | 098 200 975 | 160 | 098 212 640 | 104 |
| 55.3000L-260-4t | 9 | 090 133 314 | 174 | 098 201 833 | 155 | 098 212 642 | 104 |
| 55.3200L-700V | 11 | 090 147 317 | 175 | 098 201 873 | 156 | 098 212 645 | 104 |
| 55.3600L-700V | 11 | 090 147 328 | 174 | 098 201 875 | 156 | 098 212 647 | 104 |
| 55.4000L-700V | 11 | 090 147 328 | 175 | 098 203 521 | 157 | 098 215 061 | 110 |
| 55.100300-s | 25 | 090 147 329 | 174 | 098 203 601 | 154 | 098 215 063 | 110 |
| 55.101460-s | 25 | 090 147 711 | 174 | 098 203 605 | 154 | 098 215 150 | 106 |

Index Ermax Artikel-Nr.

| ARTIKEL-NR | SIDE | ARTIKEL-NR | SIDE | ARTIKEL-NR | SIDE | ARTIKEL-NR | SIDE |
|-------------|------|-------------|------|-------------|------|-------------|------|
| 098 215 151 | 106 | 098 221 833 | 155 | 098 241 402 | 150 | 098 259 700 | 128 |
| 098 215 160 | 106 | 098 221 874 | 156 | 098 241 427 | 142 | 098 259 804 | 132 |
| 098 215 161 | 106 | 098 221 876 | 156 | 098 241 428 | 142 | 098 259 820 | 131 |
| 098 215 180 | 105 | 098 222 470 | 120 | 098 241 429 | 142 | 098 259 822 | 131 |
| 098 215 181 | 105 | 098 230 297 | 159 | 098 241 430 | 142 | 098 259 840 | 133 |
| 098 215 186 | 105 | 098 230 420 | 153 | 098 241 616 | 144 | 098 262 061 | 162 |
| 098 215 200 | 109 | 098 230 425 | 153 | 098 241 626 | 144 | 098 262 063 | 162 |
| 098 215 230 | 109 | 098 230 427 | 153 | 098 241 686 | 144 | 098 262 065 | 162 |
| 098 215 232 | 112 | 098 230 523 | 157 | 098 241 726 | 144 | 098 265 140 | 162 |
| 098 215 234 | 112 | 098 230 601 | 154 | 098 254 112 | 139 | 098 265 142 | 162 |
| 098 215 235 | 112 | 098 230 605 | 154 | 098 254 114 | 139 | 098 265 144 | 162 |
| 098 215 237 | 112 | 098 230 730 | 152 | 098 254 115 | 139 | 098 267 610 | 131 |
| 098 215 250 | 115 | 098 230 732 | 152 | 098 254 161 | 138 | 098 267 610 | 132 |
| 098 215 251 | 115 | 098 230 734 | 152 | 098 254 163 | 138 | 098 267 610 | 162 |
| 098 215 800 | 107 | 098 230 800 | 160 | 098 254 165 | 138 | 098 286 410 | 101 |
| 098 215 805 | 107 | 098 230 805 | 160 | 098 254 166 | 138 | 098 286 412 | 101 |
| 098 215 810 | 108 | 098 231 402 | 158 | 098 254 169 | 138 | 098 286 414 | 101 |
| 098 215 815 | 108 | 098 231 412 | 158 | 098 254 242 | 137 | 098 287 400 | 98 |
| 098 221 293 | 159 | 098 231 833 | 155 | 098 254 243 | 137 | 098 287 410 | 98 |
| 098 221 370 | 160 | 098 231 873 | 156 | 098 254 336 | 136 | 098 287 420 | 98 |
| 098 221 401 | 158 | 098 231 875 | 156 | 098 254 338 | 136 | 098 287 942 | 99 |
| 098 221 506 | 157 | 098 241 016 | 144 | 098 254 346 | 136 | 098 287 944 | 99 |
| 098 221 510 | 157 | 098 241 026 | 144 | 098 254 348 | 136 | 098 287 946 | 99 |
| 098 221 515 | 157 | 098 241 065 | 145 | 098 255 160 | 118 | 098 290 299 | 159 |
| 098 221 516 | 157 | 098 241 075 | 145 | 098 255 273 | 117 | 098 290 382 | 133 |
| 098 221 517 | 157 | 098 241 086 | 144 | 098 255 274 | 117 | 098 291 012 | 144 |
| 098 221 601 | 154 | 098 241 112 | 146 | 098 255 341 | 116 | 098 291 016 | 144 |
| 098 221 605 | 154 | 098 241 122 | 146 | 098 255 470 | 120 | 098 291 062 | 145 |
| 098 221 610 | 154 | 098 241 160 | 147 | 098 256 032 | 124 | 098 291 064 | 145 |
| 098 221 615 | 154 | 098 241 170 | 147 | 098 256 034 | 124 | 098 291 119 | 146 |
| 098 221 624 | 153 | 098 241 182 | 146 | 098 256 036 | 124 | 098 291 119 | 147 |
| 098 221 625 | 153 | 098 241 216 | 143 | 098 256 343 | 116 | 098 291 124 | 146 |
| 098 221 626 | 153 | 098 241 217 | 143 | 098 257 347 | 116 | 098 291 125 | 146 |
| 098 221 730 | 152 | 098 241 310 | 148 | 098 259 400 | 129 | 098 291 126 | 146 |
| 098 221 732 | 152 | 098 241 312 | 148 | 098 259 410 | 129 | 098 291 127 | 146 |
| 098 221 734 | 152 | 098 241 340 | 149 | 098 259 420 | 129 | 098 291 128 | 146 |
| 098 221 736 | 152 | 098 241 370 | 150 | 098 259 500 | 130 | 098 291 129 | 146 |

Index Ermax Artikel-Nr.

| ARTIKEL-NR | SIDE | ARTIKEL-NR | SIDE | ARTIKEL-NR | SIDE | ARTIKEL-NR | SIDE |
|-------------|------|-------------|------|---------------|------|----------------|------|
| 098 291 166 | 147 | 099 871 304 | 172 | 102.46022 | 81 | 177.mc1502 | 198 |
| 098 291 168 | 147 | 099 871 306 | 172 | 110.bc-01 | 200 | 191.tn160110gr | 30 |
| 098 291 169 | 147 | 099 871 307 | 172 | 110.isc-01 | 204 | 191.tn210120gr | 30 |
| 098 291 233 | 112 | 099 871 309 | 172 | 110.isc-02 | 204 | 191.tn250130gr | 30 |
| 098 291 278 | 156 | 099 871 310 | 172 | 110.oe20 | 26 | 191.tn250160gr | 30 |
| 098 291 399 | 150 | 099 871 349 | 172 | 110.po-1 | 195 | 191.tn250200 | 30 |
| 098 291 606 | 154 | 099 871 359 | 172 | 110.ps550 | 27 | 191.tn260130 | 30 |
| 098 292 360 | 116 | 099 871 361 | 172 | 110.rs | 27 | 191.tn260150 | 30 |
| 098 292 620 | 153 | 099 871 363 | 172 | 110.se13 | 26 | 191.tn274169 | 30 |
| 098 292 621 | 153 | 099 871 365 | 172 | 110.sh | 26 | 191.tn280160gr | 30 |
| 098 292 622 | 153 | 099 871 367 | 172 | 110.sp-1 | 195 | 191.tn300200gr | 30 |
| 098 292 700 | 152 | 099 871 369 | 172 | 110.swc-01 | 53 | 191.tn300250gr | 30 |
| 098 292 701 | 152 | 099 871 375 | 172 | 110.tb20 | 26 | 191.tn335180gr | 30 |
| 098 292 702 | 152 | 099 871 377 | 172 | 117.br500-01 | 16 | 191.tn350200gr | 30 |
| 098 292 703 | 152 | 099 871 379 | 172 | 117.br500-02 | 16 | 191.tn350250gr | 30 |
| 098 295 062 | 110 | 099 871 389 | 172 | 117.hs4000-01 | 16 | 191.tn405180 | 30 |
| 098 295 064 | 110 | 099 871 395 | 172 | 117.sb800-01 | 17 | 191.tn420220gr | 30 |
| 098 295 075 | 171 | 099 871 396 | 172 | 117.sb2000-01 | 17 | 191.tn440220gr | 30 |
| 098 295 076 | 171 | 099 871 399 | 172 | 117.sb2000-02 | 17 | 191.tn540220 | 30 |
| 098 295 078 | 171 | 099 876 501 | 27 | 117.sb4000-01 | 17 | 191.tn800350gr | 30 |
| 098 295 202 | 109 | 099 876 502 | 27 | 117.sb4000-06 | 17 | 191.tn900400gr | 30 |
| 098 295 232 | 109 | 099 876 516 | 60 | 119.el-1 | 62 | 207.stb-01 | 44 |
| 098 295 561 | 100 | 099 876 517 | 60 | 119.el-2 | 62 | 207.stb700 | 44 |
| 098 295 562 | 100 | 099 876 533 | 27 | 119.stb1000 | 44 | 207.stcv-01 | 44 |
| 098 295 564 | 100 | 099 876 564 | 27 | 119.stmp-04 | 40 | 207.stfo-01 | 41 |
| 098 295 565 | 100 | 099 897 045 | 170 | 119.str-01 | 41 | 207.stlp-02 | 40 |
| 098 295 567 | 100 | 099 897 055 | 170 | 119.str-02 | 41 | 207.stmp-01 | 40 |
| 098 295 568 | 100 | 099 897 076 | 170 | 119.str-04 | 41 | 207.stmp-02 | 40 |
| 098 296 720 | 116 | 099 897 081 | 170 | 176.mr12-1 | 199 | 207.stmp-06 | 41 |
| 098 298 145 | 178 | 099 897 302 | 170 | 176.mr12-2 | 199 | 207.stmp-07 | 40 |
| 098 298 150 | 179 | 099 897 340 | 170 | 176.mr14-1 | 199 | 207.stmp-08 | 40 |
| 098 298 155 | 179 | 099 897 342 | 170 | 176.mr14-2 | 199 | 207.stmp-09 | 40 |
| 098 299 809 | 128 | 099 897 344 | 170 | 176.mr16-1 | 199 | 207.str-03 | 41 |
| 098 299 809 | 131 | 099 897 352 | 170 | 176.mr16-2 | 199 | 208.tbp-2 | 58 |
| 098 299 981 | 131 | 099 897 354 | 170 | 176.mr18-1 | 199 | 208.tbp-m | 58 |
| 098 299 981 | 132 | 099 897 360 | 170 | 176.mr18-2 | 199 | 218.47117 | 75 |
| 099 871 301 | 172 | 099 897 615 | 170 | 177.mc1501 | 198 | 218.47151 | 75 |

Index Ermax Artikel-Nr.

| ARTIKEL-NR | SIDE | ARTIKEL-NR | SIDE | ARTIKEL-NR | SIDE | ARTIKEL-NR | SIDE |
|----------------|------|--------------|------|------------------|------|------------|------|
| 218.47276 | 77 | 910 174 525 | 91 | 2509.366356 | 82 | 005600k | 173 |
| 218.401110.001 | 74 | 959 401 115 | 59 | 2509.370556 | 80 | 005604k | 173 |
| 218.402611.001 | 76 | 959 401 120 | 59 | 2509.370589 | 80 | 5645 | 32 |
| 218.402677.001 | 77 | 990 927 100 | 174 | 2509.603896 | 80 | 5650 | 32 |
| 218.3708606 | 67 | 996 002 501 | 169 | 2509.701511 | 74 | 5761 | 32 |
| 218.3708607 | 67 | 996 002 501 | 178 | 2509.1210678 | 82 | 5765 | 32 |
| 218.3708609 | 67 | 996 002 502 | 169 | 2509.1210679 | 82 | 6004-K | 71 |
| 218.3708611 | 67 | 996 002 502 | 178 | 2509.1213888 | 77 | 6032 | 42 |
| 218.3708613 | 67 | 996 020 050 | 171 | 2509.1213889 | 77 | 6052 | 42 |
| 218.3708614 | 67 | 996 020 051 | 171 | 2509.1213890 | 77 | 006057k | 175 |
| 218.3708615 | 67 | 999 871 350 | 172 | 2509.21726604 | 80 | 6072 | 42 |
| 218.3708616 | 67 | 1011 20 111 | 55 | 2509.2073890210 | 82 | 6085 | 43 |
| 218.3708617 | 67 | 1011 20 121 | 55 | 2509.21726600003 | 82 | 6095 | 43 |
| 218.3708618 | 67 | 1011 21 131 | 55 | 2509.w397237 | 72 | 6097 | 43 |
| 218.33921124 | 67 | 1011 23 131 | 55 | 2600.01 | 173 | 6202 | 33 |
| 220-6-02g | 18 | 1031 21 201 | 55 | 2600.02 | 173 | 6205 | 33 |
| 220-6g | 18 | 1031 23 201r | 55 | 2645.D10350-L | 49 | 6206-2RS | 71 |
| 220-9g | 18 | 1031 26 201r | 55 | 2645.D10350-R | 49 | 6213 | 33 |
| 00264 | 72 | 1068 27 360 | 58 | 2645.S10350-L | 49 | 6216 | 33 |
| 296 040 580 | 166 | 1450 | 33 | 2645.S10350-R | 49 | 21946 | 192 |
| 296 040 680 | 168 | 1551 | 36 | 3301 | 37 | 30246-AP | 192 |
| 296 060 580 | 166 | 1553 | 36 | 3520-00-6000 | 63 | 30262-AE | 192 |
| 296 060 581 | 167 | 1637s | 73 | 3990-00-2100 | 63 | 30358-AE | 192 |
| 296 060 585 | 166 | 2051s | 73 | 3990-00-2100 | 63 | 37790 | 75 |
| 296 060 680 | 168 | 2121 | 38 | 3990-00-2200 | 63 | 63514 | 74 |
| 296 060 681 | 169 | 2122 | 38 | 3990-00-2200 | 63 | 65133 | 71 |
| 296 060 685 | 168 | 2123 | 38 | 3991-00-2130 | 63 | 65215 | 71 |
| 296 080 580 | 166 | 2432.D40102 | 198 | 3991-00-2230 | 63 | 65216 | 71 |
| 296 080 581 | 167 | 2432.D40118 | 198 | 004213k | 175 | 65416 | 72 |
| 296 080 680 | 168 | 2432.D40124 | 198 | 4464 | 44 | 65417 | 72 |
| 296 080 681 | 169 | 2432.D41200 | 198 | 4472 | 44 | 65418 | 72 |
| 296 100 580 | 166 | 2509.247283 | 68 | 005112k | 175 | 65419 | 72 |
| 296 100 581 | 167 | 2509.247284 | 68 | 005117k | 175 | 92320 | 191 |
| 296 100 680 | 168 | 2509.247285 | 68 | 5250 | 32 | 92817 | 191 |
| 296 100 681 | 169 | 2509.247287 | 68 | 5260 | 32 | 99036 | 68 |
| 800L7 | 200 | 2509.247288 | 68 | 5345 | 32 | 2515150 | 60 |
| 800w10 | 200 | 2509.366348 | 80 | 5350 | 32 | 2515151 | 60 |

Index Ermax Artikel-Nr.

| ARTIKEL-NR | SIDE |
|-------------------|------|
| 6020142 | 63 |
| 6020143 | 63 |
| 6510472 | 62 |
| 6510481 | 62 |
| 13702241 | 59 |
| 55131511 | 60 |
| 13702253100 | 59 |
| htc-fr210123a | 23 |
| htc-fr210135a | 23 |
| htc-fr217117 | 23 |
| htc-fr257133 | 23 |
| htc-fr257137aPP | 23 |
| htc-fr257137aST | 23 |
| htc-fr265135a | 23 |
| rala817-3 | 74 |
| SBA817-4 | 77 |
| SBA837-4S | 77 |
| tr10145soelv-001K | 52 |
| W005074 | 71 |

September 2022

BESKO



Member of the BPW-Group

Logistikparken 24 • DK-8220 Brabrand

Tlf. +45 88 42 31 00

www.besko.dk • www.beskoonline.dk