



LED STYRING - GENERATION 2

Fejlovervågning af LED baglygter

Intelligent LED Styring til overvågning og fejlmelding af LED baglygter

Slip for alle bekymringer - passer til alle køretøjstyper uafhængig af trækker

ERMAX LED Styring Generation 2.0 - Kompatibel med alle mærker af lastvogne*

De nye ERMAX LED-styreenheder er compatible med de ældre overvågningsteknologier såvel som den nye ISO13207 standard for lygtefunktionskontrol. Dette betyder, at alle kendte køretøjer og lastbiler uafhængigt af byggeår* kan kommunikere med de nye ERMAX LED-styreenheder - generation 2.0 - uafhængigt af, hvilke forvogne en trailer kombineres med.



LED Styring 24V, Universel
- kan anvendes til alle baglygtefunktioner



LED Styring 24V,
for hhv. blinklygte- og stoplygtefunktion



LED Styring 24V,
for hhv. blinklygte- og stoplygtefunktion,
- er integreret i baglygterne TM11 og TM12



LED Styreboks 24V,
for blink- og stoplygtefunktion samt samleboks
(også variant med integreret SIMAC®)

* Gælder alle kendte mærker i EU per 12/2020

Highlights

- ERMAX LED-styreenheder er compatible med alle mærker og årgange af lastbiler produceret i EU*, hvilket betyder, at en trailer med ERMAX LED-styring kan kombineres med alle trækkende køretøjer, såvel nye som ældre årgange
- Anvender en teknologi, som IKKE er begrænset til ISO13207, og fungerer derfor på alle køretøjer*
- Nem og fleksibel indbygning af de små kompakte varianter på grund af de lange kabler, således de enten kan monteres direkte bag baglygterne, eller monteres bekvemt længere fremme foran under køretøjet.
- Den kombinerede styreboks til hovedkabel-installation kombinerer både overvågning af lygtefunktionerne, SIMAC® og har samtidig funktion som samleboks
- Den nye LED styrings-teknologi generation 2.0 bruges allerede som en integreret del i Ermax baglygterne TM10, TM11 og TM12
- Godkendelser: ADR og EMC-R10



TM10 LED baglygte



TM11 LED baglygte

TEKNISKE SPECIFIKATIONER

LED Styring 24V Generation 2.0 - Lygtefunktionskontrol

ERMAX LED-styreenheder Generation 2.0 - Anvendelsesmuligheder

ERMAX LED-styreenheder Generation 2.0 teknologi anvendes i dag i flere varianter for at løse nutidens kendte lygteovervågnings problematikker.

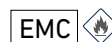
Generation 2.0 LED-styreenhederne overvåger blinklys-funktionen og / eller stoplysfunktionen, og sikrer fuld funktions-fejlovervågning, når der bruges LED baglygter på traileren. I tilfælde af lygtesvigt, aktiveres lygteovervågnings-systemet på det trækkende køretøj i henhold til regulativ ECE 48.

Den lille kompakte LED-styreenhed med AMP-stikforbindelser indsættes nemt foran baglygten i højre og venstre side. Den ene variant overvåger blinklys-funktionen (098 298 146), og kan kombineres med den variant, der overvåger stoplysfunktionen (098 298 148).

Hvor AMP-stik ikke anvendes, kan en universel variant med open end anvendes til alle lygtefunktioner (en enhed per funktion - 098 298 144).

Ved en komplet ERMAX belysningsinstallation er den enkleste variant at anvende, den kombinerede styreboks, som overvåger både blink- og stoplysfunktionerne (098 298 160). Den fås også i en variant med SIMAC® (styring af blinkende sidemarkeringslygter) (098 298 170) og begge varianter fungerer samtidig som samlebox, hvor samtlige lygtefunktioner kan tilgås.

Varianter og funktioner



Kontrol-funktion	Indgang	Udgang	Dimension (Styre-enheden)	Afstand montagehuller	Pos.	Varenummer
Universel - til alle lygtefunktioner (én boks pr. funktion)	--	400 mm kabel med Open end	120 x 52 x 30 mm	70 mm / Ø8,5 mm	1	098 298 144
Blinklys	850 mm kabel med 7 polet AMP stikdåse	600 mm kabel med 7 polet AMP stikprop	120 x 52 x 30 mm	70 mm / Ø8,5 mm	2	098 298 146
Stoplys	1.800 mm kabel med 7 polet AMP stikdåse	1.500 mm kabel med 7 polet AMP stikprop	120 x 52 x 30 mm	70 mm / Ø8,5 mm	2	098 298 148
Blink- og stoplys (én boks pr. funktion)	Montering bag på lygtehuset af TM11 og TM12 Tilslutning sker med 3 fjederbelastede kontakt ben		118 x 38 x 25 mm	-	3	098 298 149
Blink- og stoplys samt samlebox *	500 mm kabel med 15 polet Ermax bajonetstikdåse	500 mm kabel med 15 polet Ermax bajonetstikprop	285 x 270 x 170 mm	250 x 240 mm / 4 x Ø8,5mm	4	098 298 160
Blink- og stoplys, SIMAC samt samlebox *	500 mm kabel med 15 polet Ermax bajonetstikdåse	500 mm kabel med 15 polet Ermax bajonetstikprop	285 x 270 x 170 mm	250 x 240 mm / 4 x Ø8,5mm	4	098 298 170

* LED Styreboksen 098 298 160 og 098 298 170 fungerer som samlebox med mulighed for udtag af alle ISO12098-lygteforbindelser.

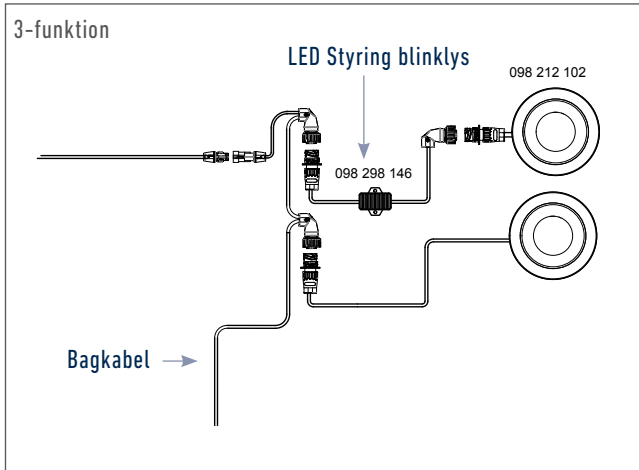


TEKNISKE SPECIFIKATIONER

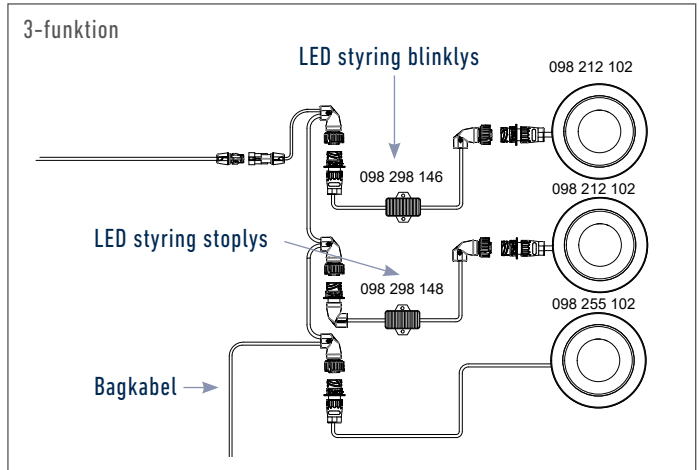
LED Styring 24V Generation 2.0 - Lygtefunktionskontrol

Eksempler på anvendelsesmuligheder

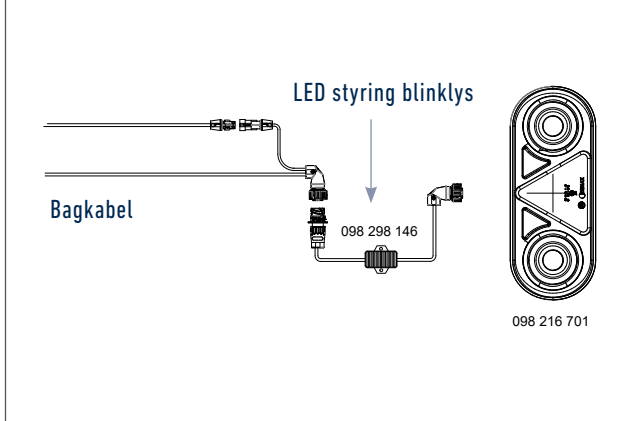
Eks: Konfiguration med funktionskontrol på blinklys



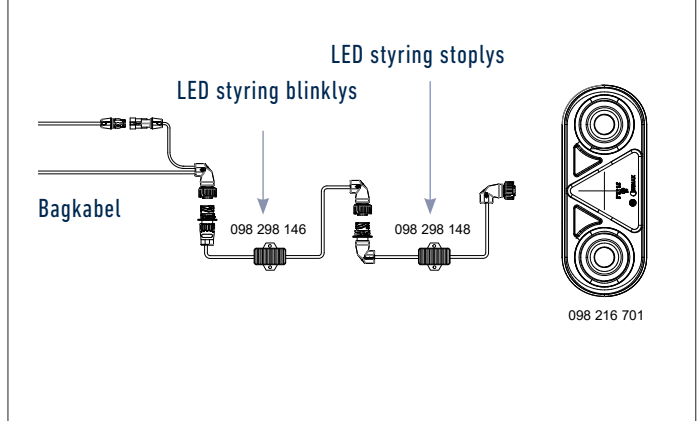
Eks: Konfiguration med funktionskontrol på blink- og stoplys



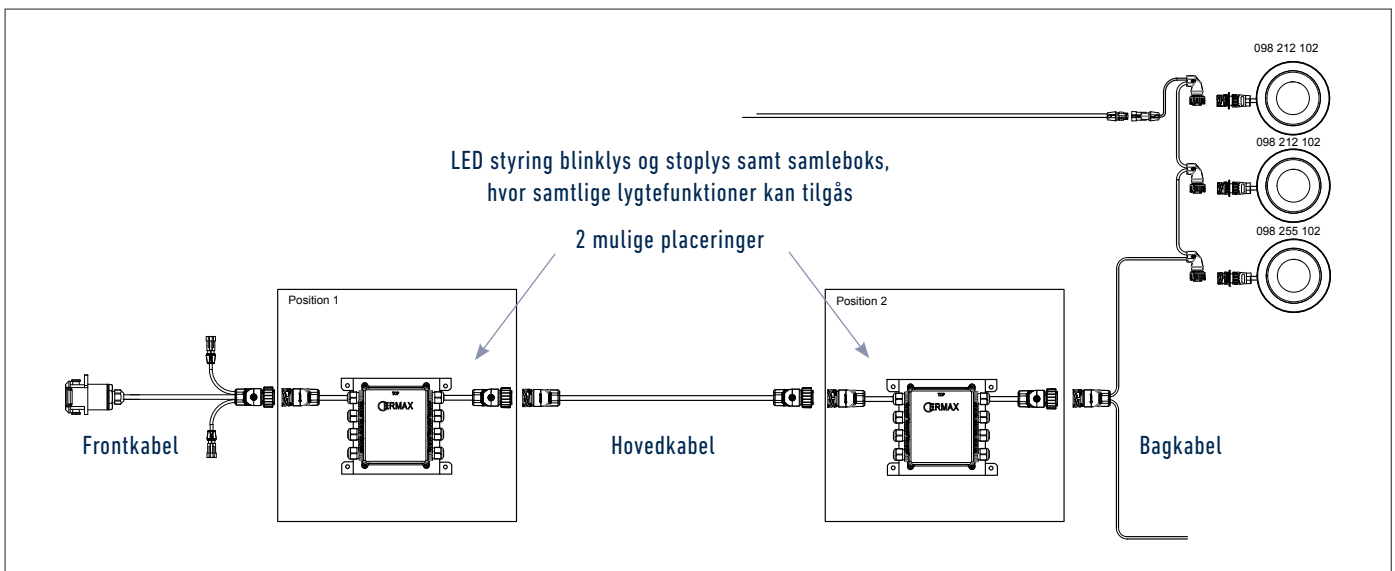
7-funktion



7-funktion



Eks: Konfiguration med funktionskontrol på blink- og stoplys - samt samleboksfunktion

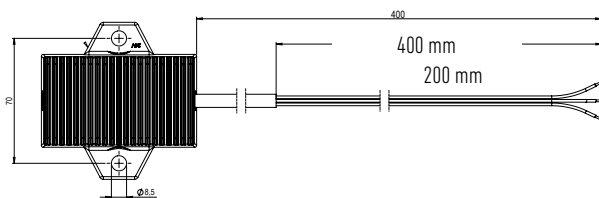


TEKNISKE SPECIFIKATIONER

LED Styling 24V Generation 2.0 - Lygtefunktionskontrol

Tegninger / Målskitser

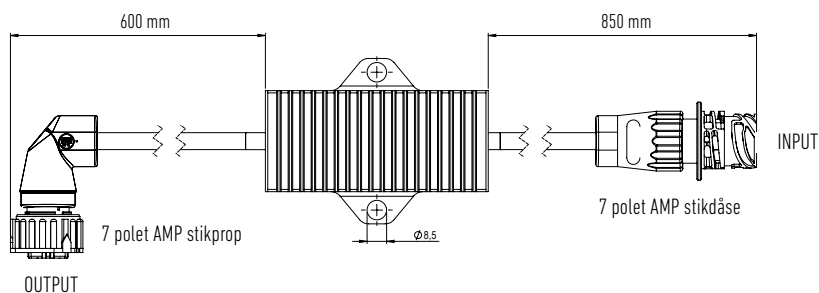
098 298 144



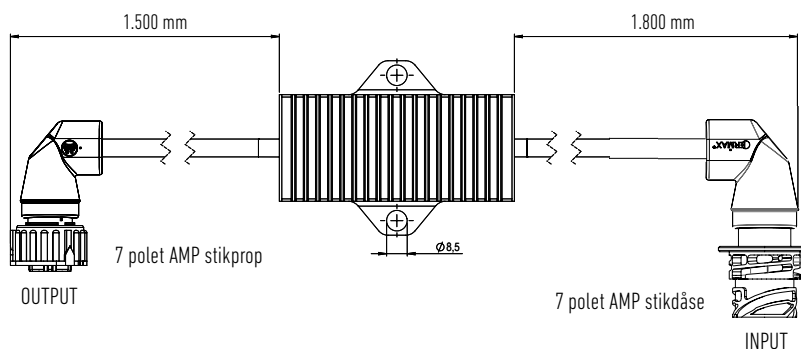
Pinbelægning

Position	Farve	Funktion	Beskrivelse
1	Brun	Jord	Minus
2	Blå	Input	Kontakt / Relæ
3	Gul - Grøn	Output	Baglygte / lysfunktioner

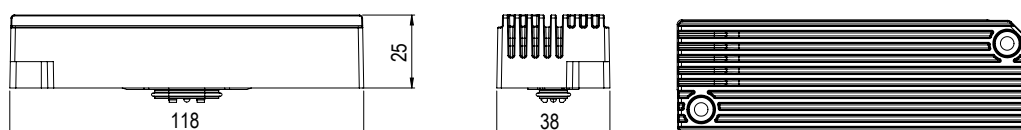
098 298 146



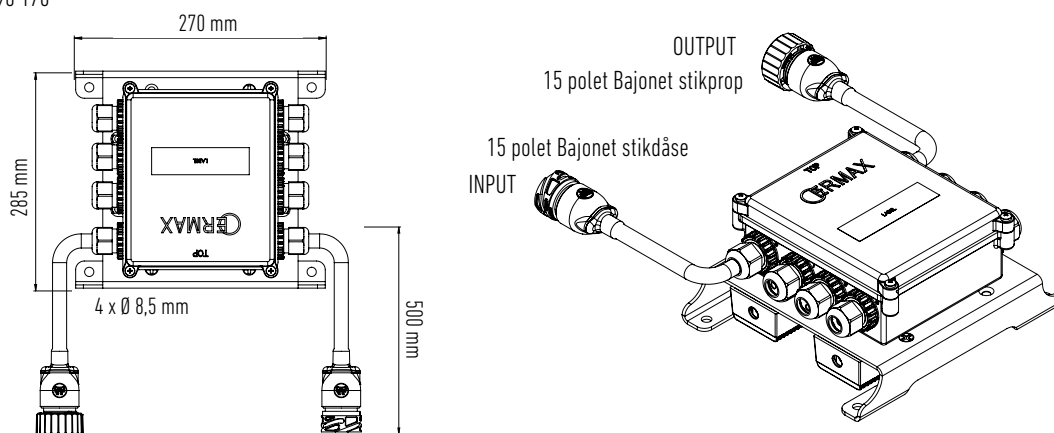
098 298 148



098 298 149



098 298 160 / 098 298 170



Applikationsoversigt - Vognmærker og byggeår

Vogn-informationer

Vognmærke	Type	Bygge-år	ISO13207
DAF	All	-	
Iveco	All	-	
MAN	F2000	-2000	
	L2000	-2000	
	M2000	-2000	
	TG-A	2000-2007	
	TG-L	2005-2017	
	TG-L	2017-	✓
	TG-M	2005-2016	
	TG-M	2016-	✓
	TG-S	2007-2016	
	TG-S	2016-	✓
	TG-X	2007-2016	
	TG-X	2016-	✓
	Mercedes	Actros	1995-2015
Actros		2015-	✓
Antos		2012-2016	
Antos		2016-	✓
Atego		1998-2017	
Atego		2017-	✓
Arocs		2013-2016	
Arocs		2016-	✓
Axor		2002-2017	
Axor		2017	✓
SK		1989-1998	
Renault	All	-	
Scania	92, 112, 142		
	93, 113, 123, 143		
	94, 114, 124, 144, 164	1995-2005	
	P, R, T Series	2004-2017	
	P, R, T Series	2018-	✓
	G-Series	2007-	
Volvo	FH I	1993-2012	
	FH II	2012-	
	FL I	1986-1999	
	FL II	1999-2013	
	FL II	2013-	
	FM I	1998-2001	
	FM II	2001-2010	
	FM II	2010-	

Variante af ERMAX LED Styring, der kan benyttes *

LED Styreboks Gen. 1.0	LED Styreboks Gen. 2.0
✓	✓
✓	✓
✓	✓
✓	✓
✓	✓
✓	✓
	✓
✓	✓
	✓
✓	✓
	✓
✓	✓
	✓
✓	✓
	✓
✓	✓
	✓
✓	✓
	✓
✓	✓
	✓
✓	✓
	✓
LED Styring ikke nødvendig	
	✓
LED Styring ikke nødvendig	
✓	✓
LED Styring ikke nødvendig	
✓	✓
✓	✓
LED Styring ikke nødvendig	
✓	✓
✓	✓
LED Styring ikke nødvendig	

* Dokumenteret i forbindelse med Ermax baglygter

Brands of the BPW Group:



Juni 2022 • Version 2.0



ERMAX A/S
Vranderupvej 2 • DK-6000 Kolding
Tel. +45 3969 6800 • www.ermx.dk