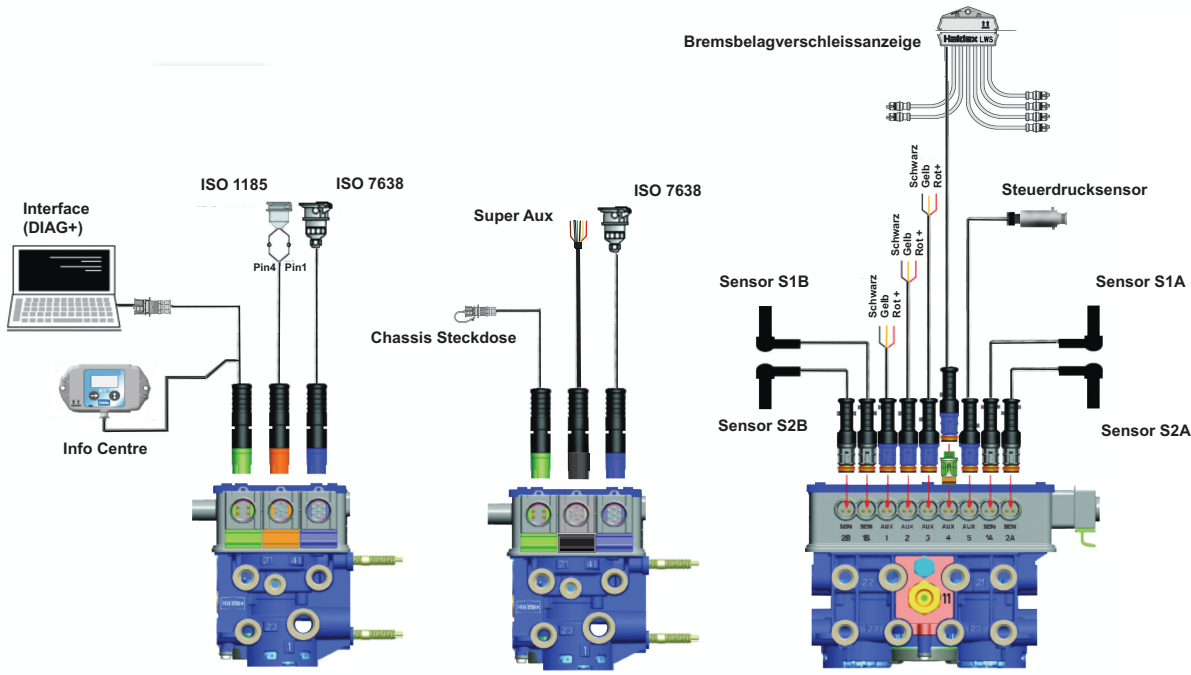
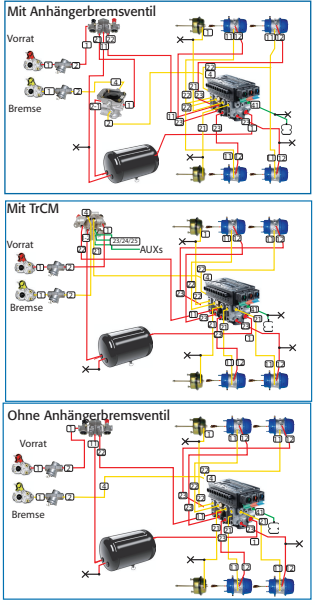


Haupteinheit	Bestellnummer
2M 5Aux Integriert, Überlastschutz	820 023 001
2M 5Aux Integriert, Überlastschutz, Schnelllöseventil	820 019 001
2M 5Aux, Integriert Überlastschutz, Stability	820 011 001
2M 5Aux Integriert, Stability, Überlastschutz, Schnelllöseventil	820 007 001
2M 5Aux Integriert, Stability, Überlastschutz, Schnelllöseventil	820 008 001
3M 5Aux Haupt und Zusatz Einheit Integriert Überlastschutz Stability, Schnelllöseventil	820 028 001
ISO 7638	Bestellnummer
9 Meter	814 003 132
12 Meter	814 003 102
16 Meter	814 003 112
Deichselanhänger: 9 Meter	814 004 102
12 Meter	814 004 112
ISO 1185 (24N)	Bestellnummer
6 Meter	814 002 222
9 Meter	814 002 242
12 Meter	814 002 202
Sensorkabel	Bestellnummer
2 Meter	814 004 421
3 Meter	814 004 401
6 Meter	814 004 411
10 Meter	814 004 431
Zusatzkabel (AUX)	Bestellnummer
2 Meter	814 001 322
4 Meter	814 001 332
7 Meter	814 001 302
Zusatzkabel (AUX) DIN 72858	Bestellnummer
5 Meter	814 012 141
7 Meter	814 012 101
Chassis-Steckdose mit Kabel	Bestellnummer
2.5 Meter	814 010 111
6.5 Meter	814 010 101
Super Aux	Bestellnummer
6 Meter	814 002 301
12 Meter	814 002 311
Diag +	Bestellnummer
PC software kit mit USB Adapter	815 028 001
ECU Anschluss an Interface mit 6.5 M Kabel	814 001 601
Anschlusskabel für Chassis Steckdose, 6.5 M	814 011 001
ISO 7638 Spezial Prüfkabel	815 018 001
USB Interface	950 800 902
Fleet+	Bestellnummer
Fleet+ CD & Beschreibung Kit	815 042 001
Fleet+ Kit mit Kabel	815 019 001
Fleet+ & DIAG+ Kit mit Kabel	815 043 001
Switch Box	Bestellnummer
Für Rückwandmontage, 7 m	815 031 001
Für Frontmontage, 7 m	815 040 001
Info Centre	Bestellnummer
0.5 Meter für Chassis Steckdose	815 010 011
6.5 Meter ADR	815 013 011
6.5 Meter	815 001 131
Labels	Bestellnummer
Chassis Schild A	028 5276 09
Hinweisschild	028 5262 09
Datenschild EBS	028 5301 09
EB+ Stability Schild, reflektierend	028 5330 09



Aux 1	Aux 2	Aux 3	Aux 4	Aux 5
24 Volt Schaltbarer Ausgang	24 Volt Schaltbarer Ausgang, Eingang	24 Volt Schaltbarer Ausgang, Eingang	Analoger Eingang 5 Volt Steuerspannung	Analoger Eingang 5 Volt Steuerspannung
Rückstellen auf Fahrhöhe (COLAS)	Rückstellen auf Fahrhöhe (COLAS)	Rückstellen auf Fahrhöhe (COLAS)	Bremsbelagverschleissanzeige Eingang	Querbeschleunigungssensor
Retarderansteuerung	Retarderansteuerung	Retarderansteuerung	Allgemeiner Eingang	Allgemeiner Eingang
Warnleuchte am Anhänger	Warnleuchte am Anhänger	Warnleuchte am Anhänger	Steuerdrucksensor	Steuerdrucksensor
Liftachssteuerung (ILAS-E vorne und hinten)	Liftachssteuerung (ILAS-E vorne und hinten)	Liftachssteuerung (ILAS-E vorne und hinten)	Soft Docking	Soft Docking
24 Volt Ausgang	ILAS-E vorne & hinten manuell	ILAS-E vorne & hinten manuell	Elektronischer Höhensensor	Elektronischer Höhensensor
Lenkachssperre	24 VoltAusgang	24 Volt Ausgang		
Serviceleuchte	Lenkachssperre	Lenkachssperre		
Warnleuchte Überladung	Serviceleuchte	Serviceleuchte		
Warnleuchte Stability	Warnleuchte Überladung	Warnleuchte Überladung		
Warnleuchte Belagverschleissanzeige	Warnleuchte Stability	Warnleuchte Stability		
Allgemeiner Ausgang	Warnleuchte Belagverschleissanzeige	Warnleuchte Belagverschleissanzeige		
Info Point	Allgemeiner Ausgang	Allgemeiner Ausgang		
Info Point/Colas	Steuersignal von Taster für:	Steuersignal von Taster für:		
Geschwindigkeitssignal	1) Anfahrhilfe	1) Anfahrhilfe		
	2) Manuelle Liftachssteuerung (autom. Absenken)	2) Manuelle Liftachssteuerung (autom. Absenken)		



Druckschalter	Bestellnummer
Druckschalter Druckschalterkabel 10 Meter	041 502 309
Reparatursatz f. Druckschalter	814 001 502
950 800 903	
Steuerdrucksensor	Bestellnummer
Gewinde M16 x 1.5	815 022 001
Bremsbelagverschleissanzeige	Bestellnummer
Bremsbelagverschleissanzeige	815 015 001
Blindstopfen	027 5260 09
Sensorverlängerungskabel 5 Meter	814 007 111
Info Point	Bestellnummer
7 Meter	815 021 001
18 Meter	815 021 011
Trailer Control Module	Bestellnummer
mit Überströmventil, mit Hinweisschild mit Überströmventil, ohne Anschlüsse 23, 24, 25, mit Hinweisschild ohne Überströmventil, ohne Anschlüsse 23, 24, 25, ohne Hinweisschild mit Überströmventil, Anschluss 25 verschlossen, mit push-in, mit Hinweisschild mit Überströmventil, Anschluss 25 verschlossen, mit push-in, ohne Hinweisschild	352 067 001 352 067 001 352 067 021 352 067 031 352 067 041 352 067 051
ILAS-E	Bestellnummer
ohne push-in	352 061 101
ohne push-in und DIN Stecker	352 061 111
mit push-in	352 062 101
mit push-in & DIN Stecker	352 062 011
6-Anschluss mit push-in & DIN Stecker	352 070 021
7-Anschluss mit push-in	352 070 001/011
Doppellöseventil	Bestellnummer
ohne Rückschlagventil, Anhängerbremsventil notwendig	352 044 001
mit Rückschlagventil, Anhängerbremsventil notwendig	352 045 001
mit Rückschlagventil, mit Notbremsfunktion	352 046 001
Colas	Bestellnummer
Colas zweikreisig RiR	338 051 101
Colas zweikreisig Totmannfunktion	338 052 101
Colas zweikreisig Basis	338 053 101
Colas einkreisig RiR	338 057 101
Colas+ RiR (RoRo)	338 061 101
Anhängerbremventil	Bestellnummer
mit Anschluss für Steuerdrucksensor	351 033 001
Elektronischer Höhensensor	Bestellnummer
Elektronischer Höhensensor	815 030 001
Kabel für Elektronischen Höhensensor 4 Meter	814 020 001
CAN Repeater	Bestellnummer
CAN Repeater Einheit	815 020 001
CAN Repeater Dolly Kabel 18m	814 018 441
CAN Repeater Anschlusskabel 20m	814 017 312
Soft Docking	Bestellnummer
Kit komplett	815 024 001
Optische Anbauteile	815 026 001
Akustische Anbauteile	815 025 001
Basis Kit	815 027 001
Einstellschlüssel für Sensor	042 708 309
Reparatursätze	Bestellnummer
Schnelllöseventil Kit	950 800 307
Zweigeventil Kit	950 800 905