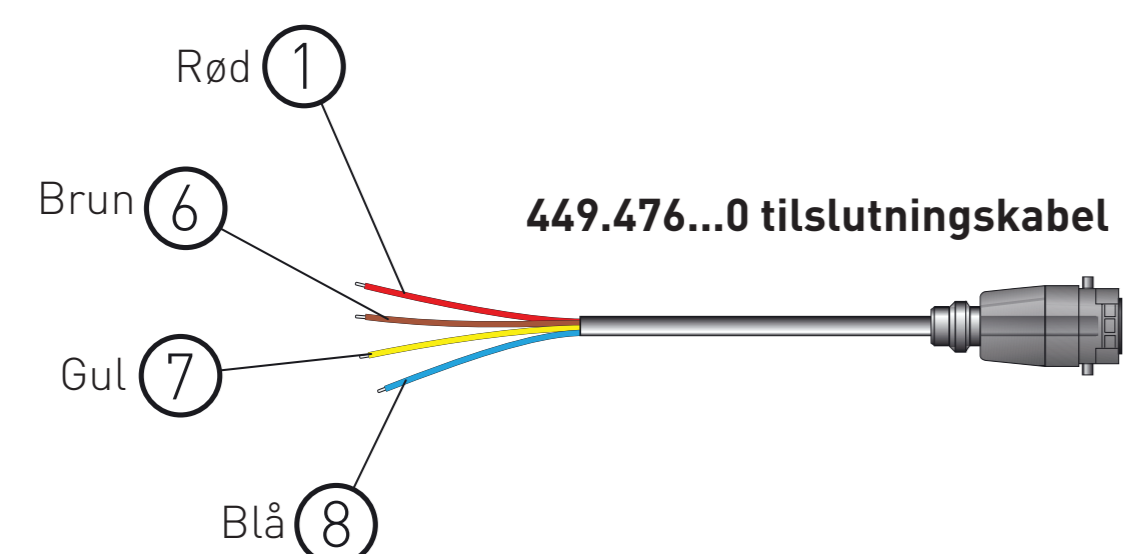


TRAILER EBS D - KOMPONENTER

RESERVEDELE
TIL LASTBILER
ANHÆNGERE
OG BUSSE

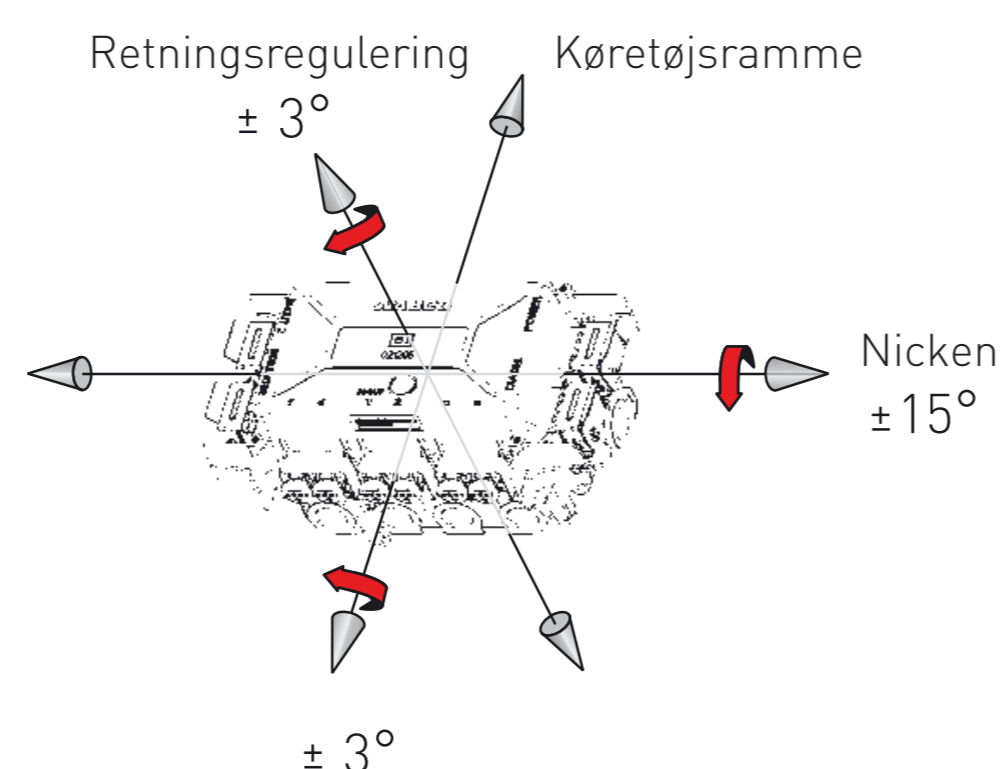
IND/UD2

Ekstern bremsetryksensor/telematik



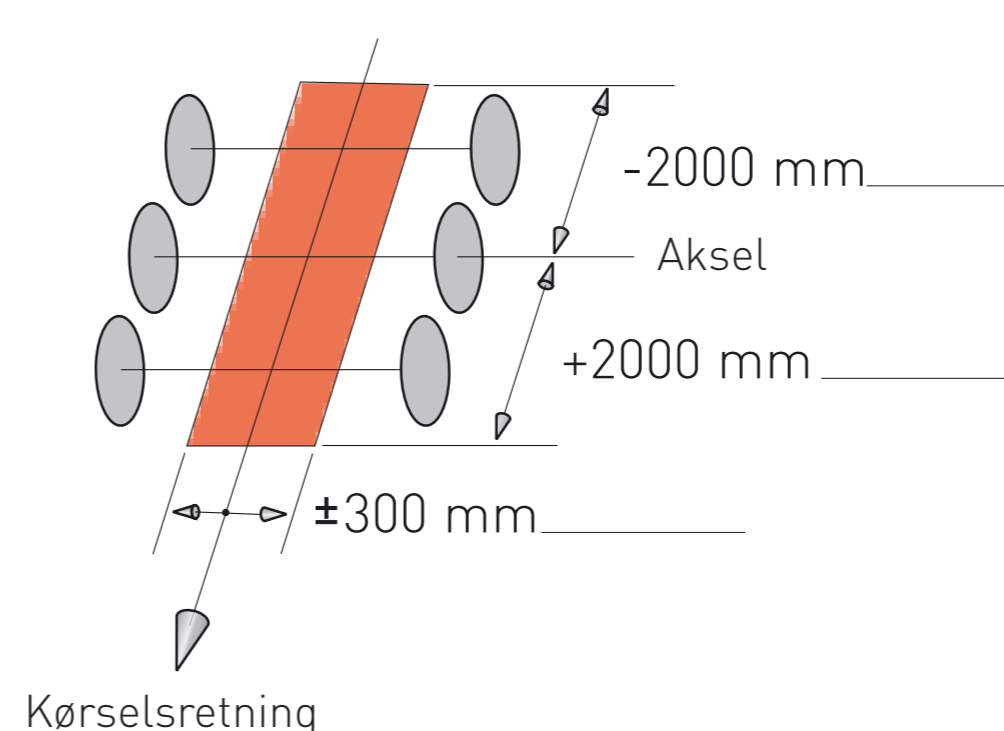
- ① Kontaktudgang 3/ekstern bremsetryk sensor (kl. 15, 3A)
- ② Stel ECU
- ③ Indgang ekstern bremsetryk sensor
- ⑤ Mulig kl.30 (ikke afsikret)
- ⑥ Stel ECU
- ⑦ CAN 2 - høj
- ⑧ CAN 2 - lav

RSS Installations vejledning



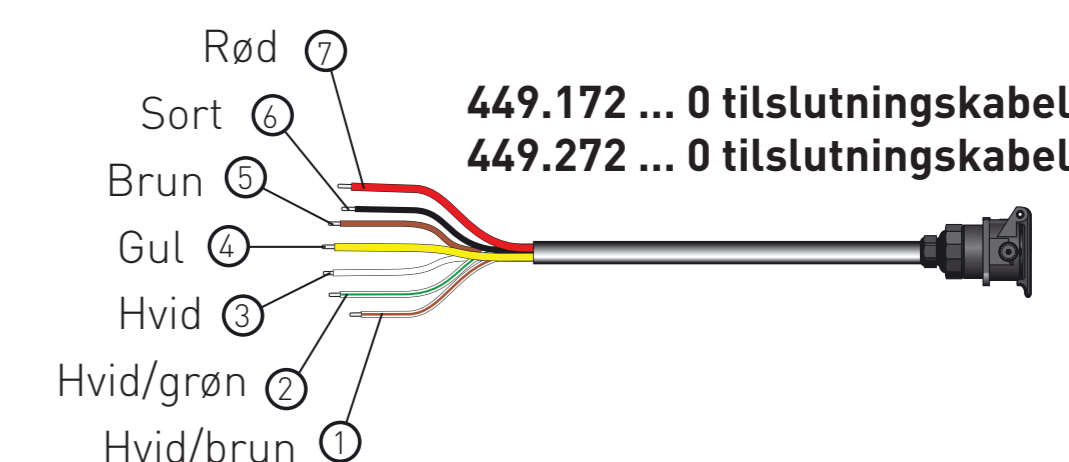
Tilladt vinkel afvigelse under installationen.

Installation restriktioner for at sikre RSS-funktioner
- For modulator 480.102.014.0

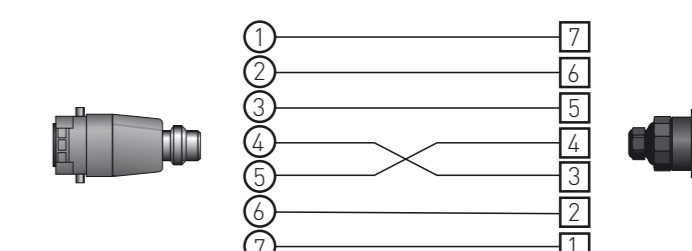


Installation begrænsninger modulator.

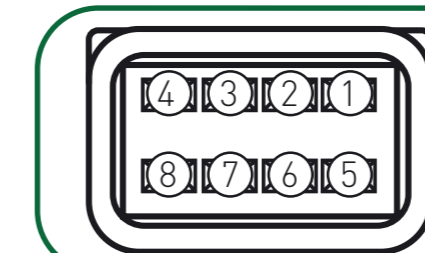
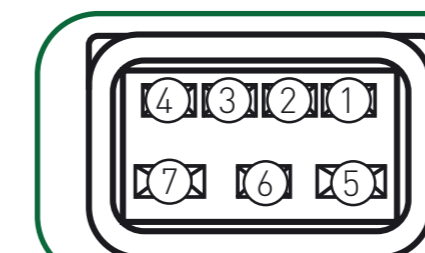
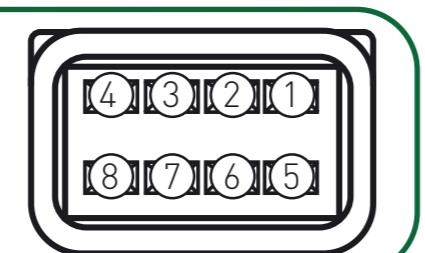
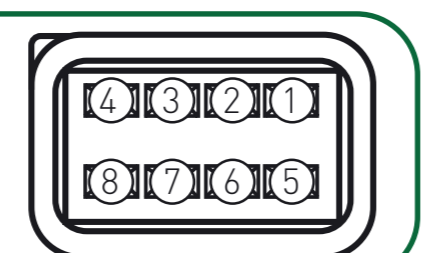
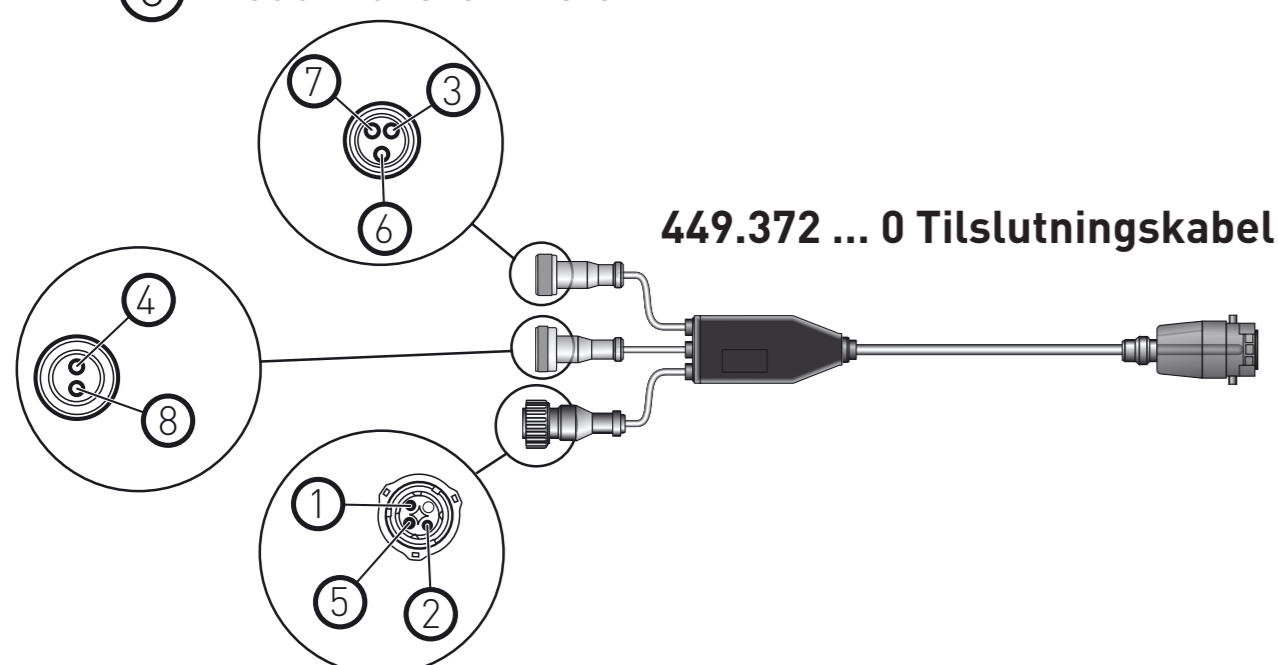
Strøm - ISO 7638 / TCE



- ① CAN lav (standard 24V, TCE 5V)
- ② CAN høj (standard 24V, TCE 5V)
- ③ Advarselslampe (ikke i TCE versionen)
- ④ Stel ECU (ikke i TCE versionen)
- ⑤ Stel, ventil (kl. 31) (Stel i TCE version)
- ⑥ 24V ECU (kl. 15) (ikke i TCE version)
- ⑦ 24V kl. 30 (plus i TCE version)



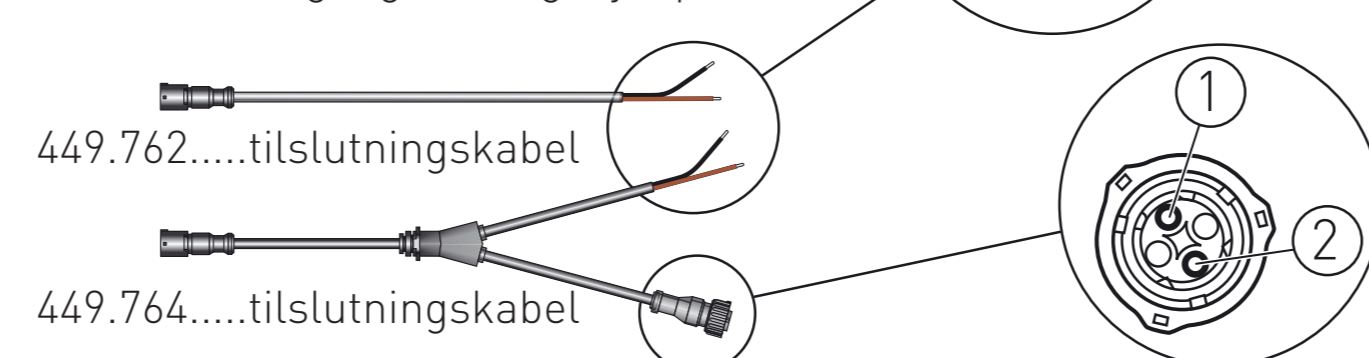
- ① Kontaktudgang 3 (kl. 15, 3A)
- ② Stel ECU
- ③ Udløbsventil
- ④ Reduktionsventil
- ⑤ Indgang tryk sensor EBS relæventil
- ⑥ Magnetventil stel
- ⑦ Indgangsventil +24V
- ⑧ Reduktionsventil stel



ABS sensorer **f, d**

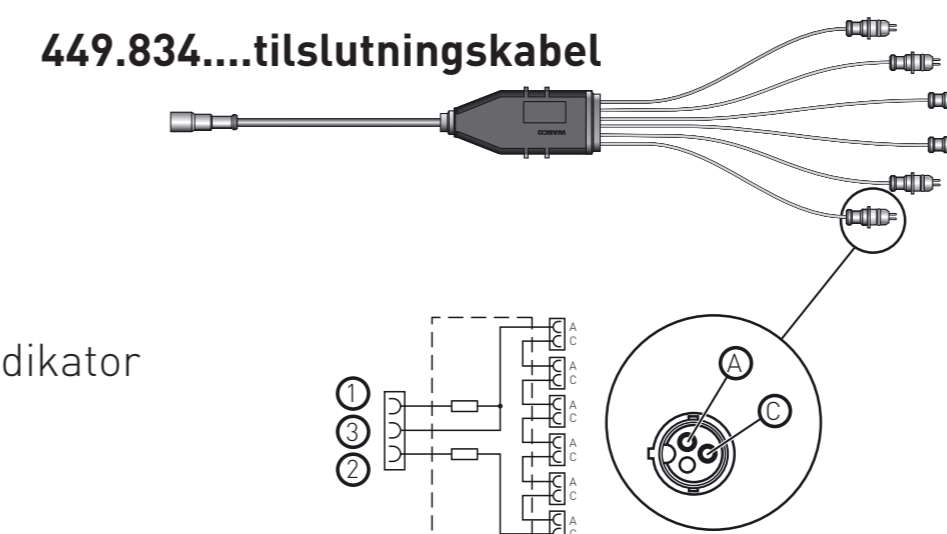
ABS sensorer **c, e**

- ① Kontaktudgang 5 (24V)
- ② Stel ECU
- ③ Indgang eksterne aksel last-sensor / igangsætningshjælp



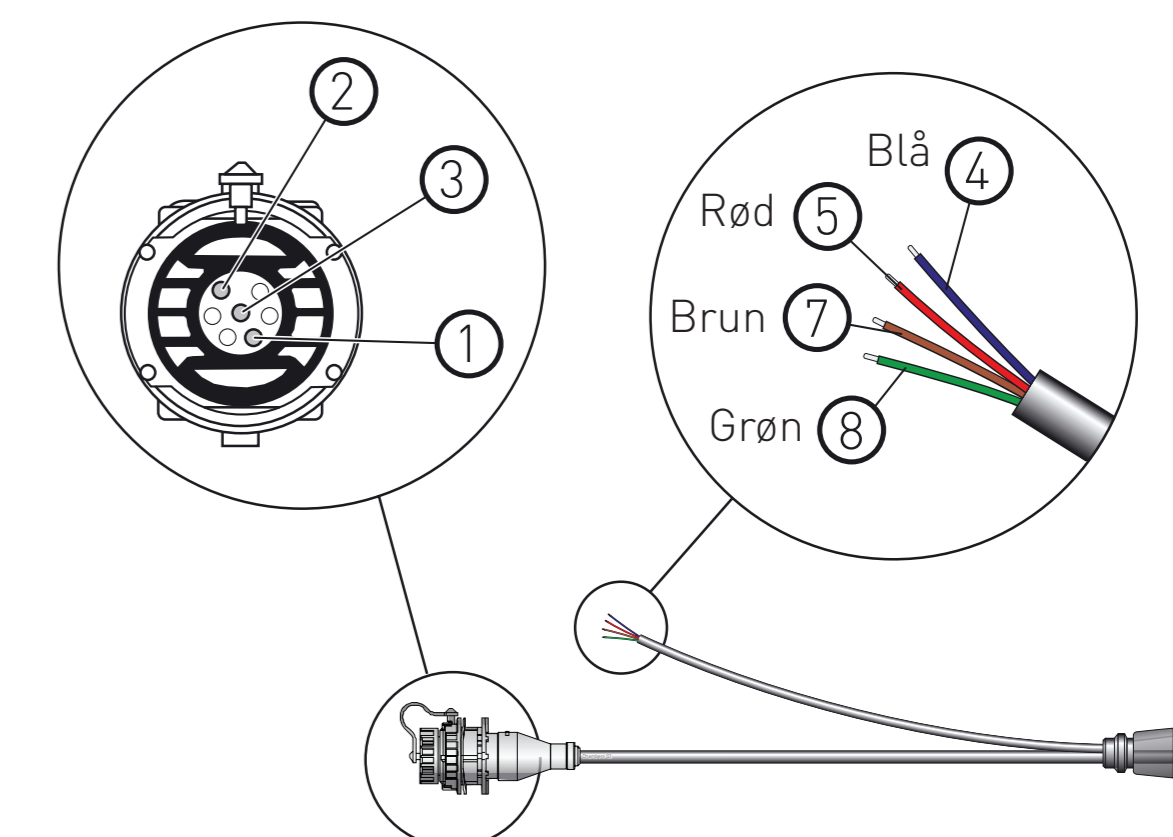
IND/UD 1 - Igangsætningshjælp

- ① 5 V
- ② Stel ECU
- ③ Indgang slidindikator



⊖ - Slidindikator

- ① ISO 9141 k-linje
- ② Kontaktudgang 4 (diagnoseforsyning)
- ③ Stel ECU
- ④ Kontaktudgang 2 (ECAS/ELM/ILS2)
- ⑤ Bremselys
- ⑥ Udgang batterioplading (ECAS)
- ⑦ Stel ECU (bremselys)
- ⑧ Kontaktudgang 1 (ISS/ILS 1)



DIAGN.
Diagnose/bremselys/ISS/
ILS/ECAS/ELM/batteri

WABCO Vehicle Control Systems
- Et amerikansk standard selskab

www.wabco-auto.com