

PRODUKTINFO

ÆNDRING AF BPW REPARATIONSKIT

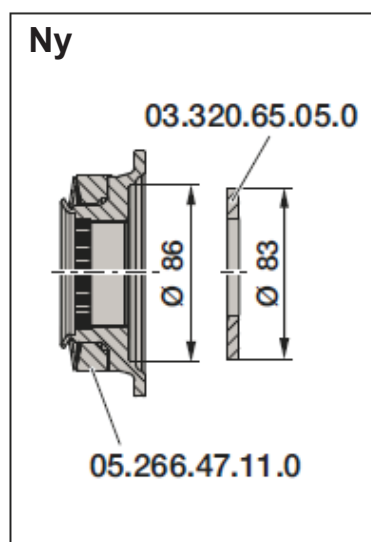
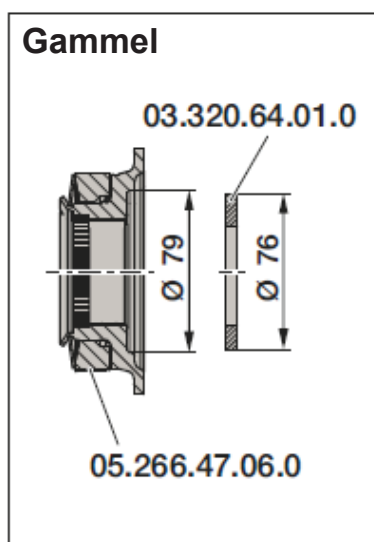
Ændres fra: til:
09.801.06.26.0 -> 09.801.06.26.1
09.801.06.27.0 -> 09.801.06.27.1
09.801.07.04.0 -> 09.801.07.04.1

For at undgå ukorrekt samling, vil nye reparationskit ikke indeholde låseskive 03.320.64.01.0.



03.320.64.01.0

I 2014 er kombinationen af akselmøtrik 05.266.47.06.0 med låseskive 03.320.64.01.0 blevet erstattet af kombinationen af akselmøtrik 05.266.47.11.0 med låseskive 03.320.65.05.0.



En anden kombination af akselmøtrik og låseskive, end som forklaret ovenfor, er ikke tilladt. Ukorrekt samling kan medføre yderligere skader.

Forbehold for tekniske ændringer og trykfejl.