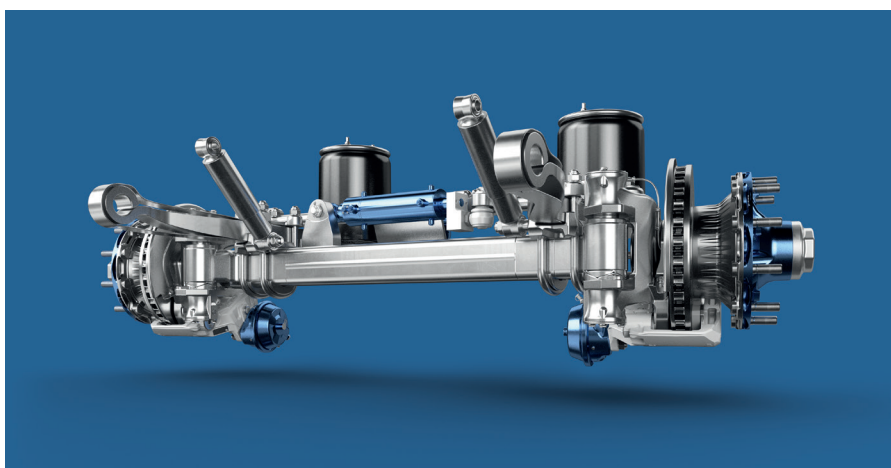


BPW ACTIVE REVERSE CONTROL - INNOVATIV HYDRAULISK STYRESYSTEM



BPW Active Reverse Control er et innovativt hydraulisk styresystem, som **manøvrerer traileren hurtigere og lettere ved baglæns rangering**. ARC styrer automatisk styreakslen, når der vendes med hastigheder op til 10 km/t.

BPW Active Reverse Control er en standardløsning, som **ikke kræver godkendelse**, er **let at montere** og som **kan eftermonteres afhængigt af akseltype**.

BPW Active Reverse Control:

- Hjælpestyringssystem til selvstyrende aksler
- Styresystemet forøger køretøjets evner til manøvrering ved baglæns rangering

Fordele:

- Nem manøvrering sikrer hurtigere udførelse af transportopgaver
- Færre påkørselsskader, der hindrer unødige driftsstop
- Lav vedligeholdelse pga. hydraulisk styring af akslen
- Lav vægt, som giver mulighed for øget nyttelast
- Enklere manøvrering, som er mere økonomisk og reducerer dækslitage og brændstofforbrug

we think transport

